



# Tavoli, Sedie e Sgabelli

## Tables, Chairs, Stools

Listino Prezzi (Iva esclusa)  
Pricelist

Novembre 2023  
November

**STOSA**  
C U C I N E



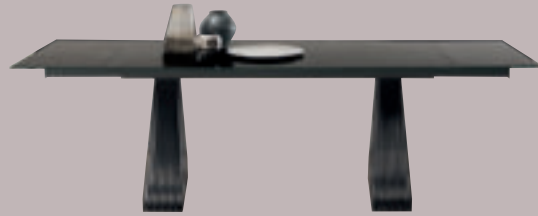
# INDEX

**Almeria**  
Pg.06 - 07



Nobilitato

**Andromeda**  
Pg.08 - 11



Laminato | Fenix | Hpl | Neolith

**Arezzo**  
Pg.12 - 13



Laminato | Fenix

**Ariete**  
Pg.14 - 17



Laminato | Fenix | Hpl | Neolith

**Brooklin**  
Pg.18 - 19



Nobilitato

**Capotavola**  
Pg.20 - 21



Laminato | Fenix

**Chiara**  
Pg.22 - 23



Laminato | Fenix

**Cleo**  
Pg.24 - 25



Laminato | Fenix

**Cubo**  
Pg.26 - 27



Laminato | Fenix

**Delta**  
Pg.28 - 29



Laminato | Fenix

**Dorado**  
Pg.30 - 33



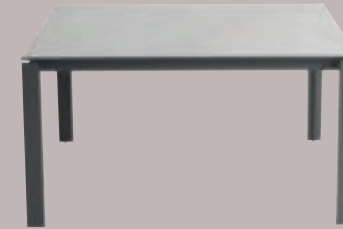
Laminato | Fenix | Hpl | Neolith

**Gerry**  
Pg.34 - 35



Nobilitato | Ceramica | Vetro

**Girondo**  
Pg.36 - 37



Neolith

**Gru**  
Pg.38 - 41



Laminato | Fenix | Hpl | Neolith

**Jolly**  
Pg.42 - 43



Laminato | Fenix

**Krono basic**  
Pg.44 - 45



Nobilitato

**Lemmy**  
Pg.46 - 47



Neolith

**Londra**  
Pg.48 - 49



Nobilitato

**Luna**  
Pg.50 - 53



Laminato | Fenix | Hpl | Neolith

**Manhattan**  
Pg.54 - 55



Laminato

**Mantova**  
Pg.56 - 57



Nobilitato

**Miko**  
Pg.58 - 59



Vetro



# INDEX

## Milano

Pg.60 - 63



Laminato | Fenix | Hpl | Neolith

## Nasso

Pg.64 - 65



Laminato | Fenix

## Nettuno

Pg.66 - 67



Ceramica

## Orione

Pg.68 - 71



Laminato | Fenix | Hpl | Neolith

## Oslo

Pg.72 - 73



Nobilitato

## Otto

Pg.74 - 75



Laminato | Fenix

## Pegaso

Pg.76 - 77



Nobilitato

## Plutone

Pg.78 - 79



Nobilitato

## Rapido

Pg.80 - 81



Laminato | Fenix

## Ravenna

Pg.82 - 83



Laminato

## Sagittario

Pg.84 - 87



Laminato | Fenix | Hpl | Neolith

## Saturno

Pg.88 - 89



Laminato | Fenix

## Uranio

Pg.90 - 93



Laminato | Fenix | Hpl | Neolith

## Venezia

Pg.94 - 97



Laminato | Fenix | Hpl | Neolith

## Venezuela

Pg.98 - 99



Nobilitato

## Vicenza

Pg.100 - 101



Laminato | Vetro

## Zagabria

Pg.102 - 103



Nobilitato

## Zen

Pg.104 - 105



Laminato | Fenix



## Tavoli

Tables

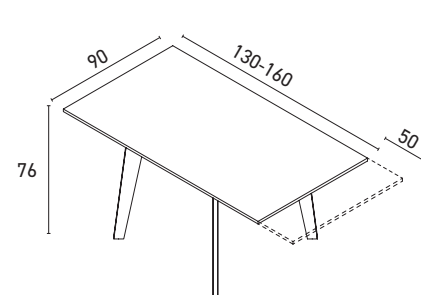
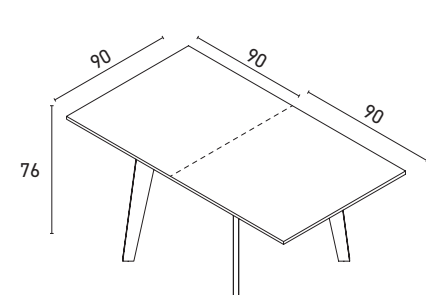
## Almeria

## ARTICOLO

Article



## DIMENSIONI | Dimensions



## DESCRIZIONE

Description

Tavolo allungabile con prolunga da 90 e 50 cm.  
Fusto e gambe in legno,  
Piano in **Nobilitato** sp. 2 cm

Extendible table with 90 and 50 cm extension.  
Wood structure and legs,  
Melamine sp. 2 cm

COLORE FUSTO / GAMBE Structure / Legs color	COLORE PIANO Top color	DIMENSIONI (cm) Dimensions (cm)	CODICE Code	PTS.
BIANCA - ANTRACITE - NERO - VISIONE	NOBILITATO Melamine	90 (180) x 90	ZM90003	650
		130 (180) x 90	ZM13012	650
		160 (210) x 90	ZM16022	705

## FINITURE NOBILITATO

Melamine finishes

CALCE	CEMENTO BIANCO	CEMENTO DARK	CEMENTO	ROVERE CONERO	ROVERE NODATO
CEMENTO VISIONE	ROVERE SESAMO	ROVERE NATURA	ROVERE CUMINO	ROVERE ANICE	ROVERE LIQUIRIZIA
LARICE BROWN	NOCE MARINO	LARICE NOIR			

## FINITURE LEGNO

Wood finishes

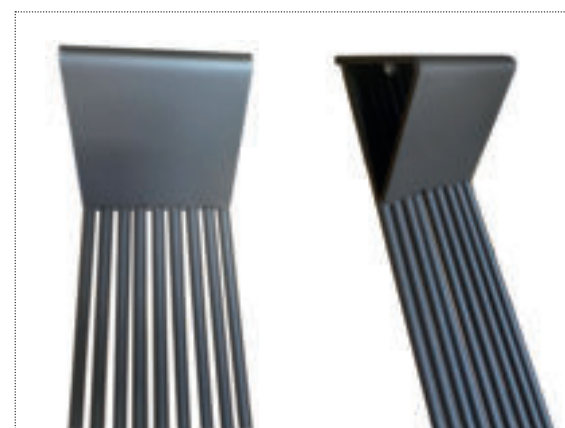
BIANCA	ANTRACITE	NERO	VISIONE
--------	-----------	------	---------

Tavoli

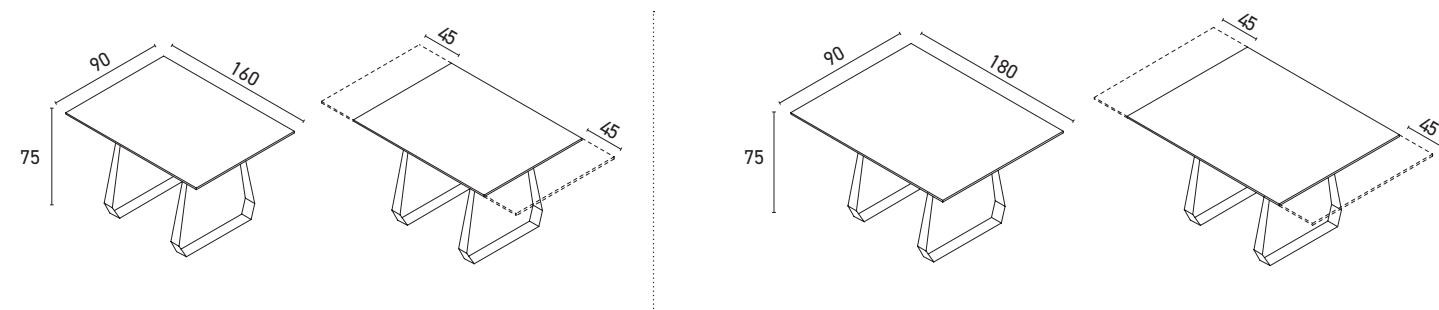
Tables

Andromeda

ARTICOLO  
Article



DIMENSIONI | Dimensions



Per dettaglio finitura colore piano consultare listino ELEMENTI UNIVERSALI: sezione TOP Laminato - Fenix e mazzetta campione colore.

For details of the top color finish, see the UNIVERSAL ELEMENTS price list: Laminate WORKTOP section - Fenix and color sample swatch

FINITURE HPL  
Finishes

NERO STREET (nucleo colore NERO)	CEMENTO (nucleo colore NERO)	LAVAGNA (nucleo colore NERO)	OSSIDO (nucleo colore NERO)	CARBONE TAVOLATO (nucleo colore NERO)	DARK (nucleo colore NERO)
SAMAS ORO (nucleo colore NERO)	RUSTICO (nucleo colore NERO)	ARGILLA (nucleo in colore)	BIANCO (nucleo in colore)	CALACATTA (nucleo in colore)	TRAVERTINO (nucleo in colore)
DYIONISUS (nucleo in colore)	ARTEMIS (nucleo in colore)	GOLD MOON (nucleo in colore)			

FINITURE NEOLITH  
Finishes

Ø - A Fascia di prezzo  
Price Range

JUST WHITE silk	NERO satin	PIETRA DI LUNA silk	CEMENT satin	BARRO satin	PIETRA DI PIOMBO silk
WULONG slate	SHILIN slate	PIETRA DI OSSO silk			

FINITURE NEOLITH  
Finishes

B Fascia di prezzo  
Price Range

BASALT BLACK satin	CALACATTA silk	CALATORAO silk	ZAHA STONE silk	NEW YORK silk	METROPOLITAN steel touch
NERO ZIMBABWE riwerwashed	ABU DHABI WHITE silk	IRON GREY satin	TERRAZO CEPPPO silk	CALACATTA lucido	RETROSTONE silk
CAPPADOCIA SUNSET silk	EVEREST SUNRISE silk	ALEXANDRA silk	BLACK OBSESSION silk		

FINITURE NEOLITH  
Finishes

C Fascia di prezzo  
Price Range

CALACATTA LUXE lucido GL	EVEREST SUNRISE lucido	AMAZONICO slate	HIMALAYA CRYSTAL lucido
-----------------------------	---------------------------	-----------------	----------------------------

FINITURE METALLO  
Metal finishes

NERO	BRONZO	ANTRACITE
------	--------	-----------

## Tavoli

## Tables

## Andromeda

DESCRIZIONE Description
Tavolo allungabile con due prolunghe da 45 cm. Fusto e gambe in Metallo, guide in alluminio. Piano in <b>Laminato</b> e <b>Fenix</b> sp. 2 cm.
Extendible table with two extensions 45 cm. Metal structure and legs, aluminum guides. Laminated and Fenix top th. 2 cm.

DESCRIZIONE Description
Tavolo allungabile con due prolunghe da 45 cm. Fusto e gambe in Metallo, guide in alluminio. Piano in <b>Hpl</b> sp. 1,2 cm.
Extendible table with two extensions 45 cm. Metal structure and legs, aluminum guides. Hpl top th. 1,2 cm.

DESCRIZIONE Description
Tavolo allungabile con due prolunghe da 45 cm. Fusto e gambe in Metallo, guide in alluminio. Piano in <b>Neolith</b> sp. 1,2 cm. (con supporto in vetro)
Extendible table with two extensions 45 cm. Metal structure and legs, aluminum guides. Neolith top th. 1,2 cm. (with glass stand).

COLORE FUSTO / GAMBE Structure / Legs color	COLORE PIANO Top color	DIMENSIONI (cm) Dimensions (cm)	CODICE Code	PTS.
NERO - BRONZO - ANTRACITE	LAMINATO Laminated	160 (250) x 90	ZM16030	2216
		180 (270) x 90	ZM18009	2280

NERO - BRONZO - ANTRACITE	FENIX Fenix	160 (250) x 90	ZM16030	2581
		180 (270) x 90	ZM18009	2674

COLORE FUSTO / GAMBE Structure / Legs color	COLORE PIANO Top color	DIMENSIONI (cm) Dimensions (cm)	CODICE Code	PTS.
NERO - BRONZO - ANTRACITE	HPL Hpl	160 (250) x 90	ZM16030	2945
		180 (270) x 90	ZM18009	3069

COLORE FUSTO / GAMBE Structure / Legs color	COLORE PIANO Top color	DIMENSIONI (cm) Dimensions (cm)	CODICE Code	Fascia Range Ø - A	Fascia Range B	Fascia Range C
NERO - BRONZO - ANTRACITE	NEOLITH Neolith	160 (250) x 90	ZM16030	2872	3006	3184
		180 (270) x 90	ZM18009	3000	3150	3351



## Tavoli

Tables

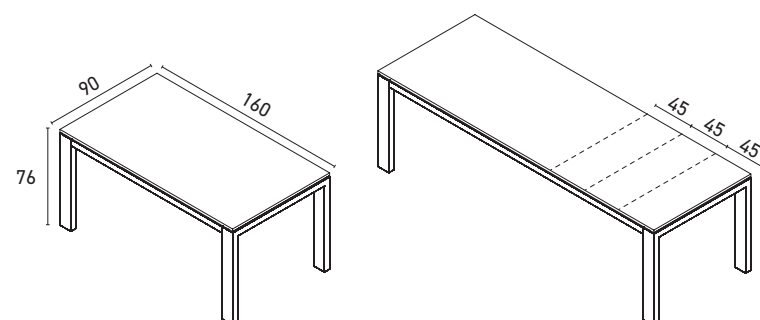
## Arezzo

## ARTICOLO

Article



## DIMENSIONI | Dimensions



**Per dettaglio finitura colore piano consultare listino ELEMENTI UNIVERSALI: sezione TOP Laminato - Fenix e mazzetta campione colore.**

For details of the top color finish, see the UNIVERSAL ELEMENTS price list: Laminated WORKTOP section - Fenix and color sample swatch

## DESCRIZIONE

Description

Tavolo allungabile con tre prolunghe da 45 cm.  
Struttura fusto in metallo rivestita in legno e gambe in legno verniciato.  
Piano in Laminato e Fenix sp. 2 cm.

Extendible table with three 45 cm extensions.  
Metal structure lined with wood and painted wooden legs.  
Laminated and Fenix top th. 2 cm.

COLORE FUSTO / GAMBE Structure / Legs color	COLORE PIANO Top color	DIMENSIONI (cm) Dimensions (cm)	CODICE Code	PTS.
BIANCO OPACO	LAMINATO Laminated	160 (295) x 90	ZM16000	1482
BIANCO OPACO	FENIX Fenix	160 (295) x 90	ZM16000	2160



1



2



3



4



5

Particolare allungabile  
Extension detail

## STRUTTURE DISPONIBILI | Available structures



BIANCO OPACO

## Tavoli

Tables

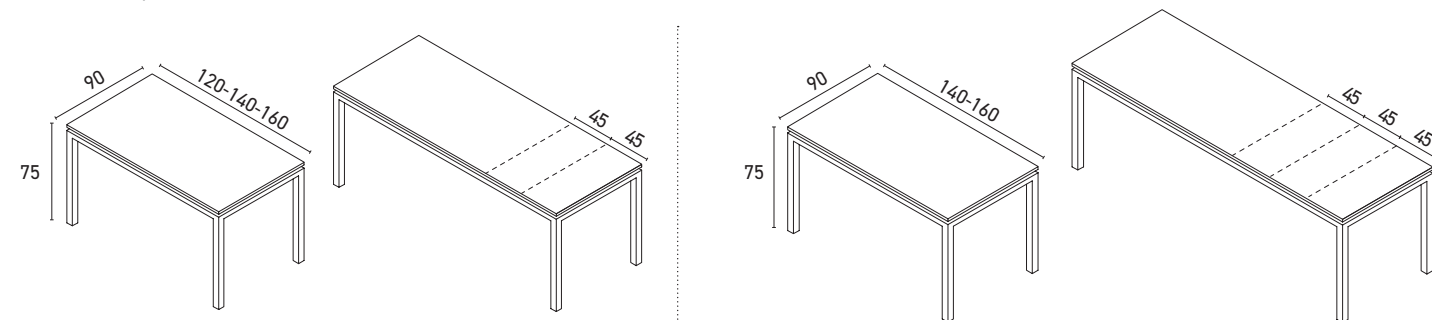
## Ariete

## ARTICOLO

Article



## DIMENSIONI | Dimensions



Per dettaglio finitura colore piano consultare listino ELEMENTI UNIVERSALI:  
sezione TOP Laminato - Fenix e mazzetta campione colore.

For details of the top color finish, see the UNIVERSAL ELEMENTS price list:  
Laminate WORKTOP section - Fenix and color sample swatch

## FINITURE HPL

Finishes

NERO STREET (nucleo colore NERO)	CEMENTO (nucleo colore NERO)	LAVAGNA (nucleo colore NERO)	OSSIDO (nucleo colore NERO)	CARBONE TAVOLATO (nucleo colore NERO)	DARK (nucleo colore NERO)
SAMAS ORO (nucleo colore NERO)	RUSTICO (nucleo colore NERO)	ARGILLA (nucleo in colore)	BIANCO (nucleo in colore)	CALACATTA (nucleo in colore)	TRAVERTINO (nucleo in colore)
DYIONISUS (nucleo in colore)	ARTEMIS (nucleo in colore)	GOLD MOON (nucleo in colore)			

## FINITURE NEOLITH

Finishes

Ø - A

## Fasca di prezzo

Price Range

JUST WHITE silk	NERO satin	PIETRA DI LUNA silk	CEMENT satin	BARRO satin	PIETRA DI PIOMBO silk
WULONG slate	SHILIN slate	PIETRA DI OSSO silk			

## FINITURE NEOLITH

Finishes

B

## Fasca di prezzo

Price Range

BASALT BLACK satin	CALACATTA silk	CALATORAO silk	ZAHA STONE silk	NEW YORK silk	METROPOLITAN steel touch
NERO ZIMBABWE riwerwashed	ABU DHABI WHITE silk	IRON GREY satin	TERRAZO CEPPPO silk	CALACATTA lucido	RETROSTONE silk
CAPPADOCIA SUNSET silk	EVEREST SUNRISE silk	ALEXANDRA silk	BLACK OBSESSION silk		

## FINITURE NEOLITH

Finishes

C

## Fasca di prezzo

Price Range

CALACATTA LUXE lucido GL	EVEREST SUNRISE lucido	AMAZONICO slate	HIMALAYA CRYSTAL lucido
-----------------------------	---------------------------	-----------------	----------------------------

## FINITURE METALLO

Metal finishes

NERO	BRONZO	ANTRACITE
------	--------	-----------

## Tavoli

Tables

## Ariete

**DESCRIZIONE**  
Description

Tavolo allungabile con prolunghe da 45 cm.  
Fusto e gambe in Metallo, guide in alluminio.  
Piano in **Laminato e Fenix** sp. 2 cm.

Extendible table with 45 cm extensions.  
Metal structure and legs, aluminum guides.  
Laminated and Fenix top th. 2 cm.

**DESCRIZIONE**  
Description

Tavolo allungabile con prolunghe da 45 cm.  
Fusto e gambe in Metallo, guide in alluminio.  
Piano in **Hpl** sp. 1,2 cm.

Extendible table with extensions 45 cm.  
Metal structure and legs, aluminum guides.  
Hpl top th. 1,2 cm.

**DESCRIZIONE**  
Description

Tavolo allungabile con prolunghe da 45 cm.  
Fusto e gambe in Metallo, guide in alluminio.  
Piano in **Neolith** sp. 1,2 cm. (con supporto in vetro)

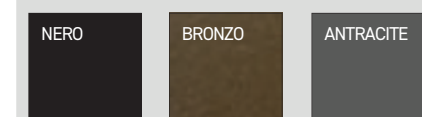
**ATTENZIONE ! Prolunga in Melaminico colore Antracite**

Extendible table with extensions 45 cm.  
Metal structure and legs, aluminum guides.  
Neolith top th. 1,2 cm (with glass stand).

**ATTENTION ! Extension Melamine, color Anthracite**

**Possibilità di avere COVER copri guide**  
Disponibile per tutte le tipologie di Tavolo

Possibility of having COVER to cover guides  
Available for all types of table



**MAGGIORAZIONE**  
Surcharge

**+ 99**

COLORE FUSTO / GAMBE Structure / Legs color	COLORE PIANO Top color	DIMENSIONI (cm) Dimensions (cm)	CODICE Code	PTS.	
NERO - BRONZO - ANTRACITE	LAMINATO Laminated	120 (210) x 90	<i>n° 2 prolunghe / extensions</i>	ZM12009	<b>1185</b>
		140 (230) x 90	<i>n° 2 prolunghe / extensions</i>	ZM14017	<b>1130</b>
		140 (275) x 90	<i>n° 3 prolunghe / extensions</i>	ZM14018	<b>1396</b>
		160 (250) x 90	<i>n° 2 prolunghe / extensions</i>	ZM16031	<b>1209</b>
		160 (295) x 90	<i>n° 3 prolunghe / extensions</i>	ZM16032	<b>1461</b>

NERO - BRONZO - ANTRACITE	FENIX Fenix	120 (210) x 90	<i>n° 2 prolunghe / extensions</i>	ZM12009	<b>1529</b>
		140 (230) x 90	<i>n° 2 prolunghe / extensions</i>	ZM14017	<b>1467</b>
		140 (275) x 90	<i>n° 3 prolunghe / extensions</i>	ZM14018	<b>1801</b>
		160 (250) x 90	<i>n° 2 prolunghe / extensions</i>	ZM16031	<b>1605</b>
		160 (295) x 90	<i>n° 3 prolunghe / extensions</i>	ZM16032	<b>1894</b>

COLORE FUSTO / GAMBE Structure / Legs color	COLORE PIANO Top color	DIMENSIONI (cm) Dimensions (cm)	CODICE Code	PTS.	
NERO - BRONZO - ANTRACITE	HPL Hpl	120 (210) x 90	<i>n° 2 prolunghe / extensions</i>	ZM12009	<b>1863</b>
		140 (230) x 90	<i>n° 2 prolunghe / extensions</i>	ZM14017	<b>1800</b>
		140 (275) x 90	<i>n° 3 prolunghe / extensions</i>	ZM14018	<b>2195</b>
		160 (250) x 90	<i>n° 2 prolunghe / extensions</i>	ZM16031	<b>1968</b>
		160 (295) x 90	<i>n° 3 prolunghe / extensions</i>	ZM16032	<b>2319</b>

COLORE FUSTO / GAMBE Structure / Legs color	COLORE PIANO Top color	DIMENSIONI (cm) Dimensions (cm)	CODICE Code	Fascia Range <b>Ø - A</b>	Fascia Range <b>B</b>	Fascia Range <b>C</b>	
NERO - BRONZO - ANTRACITE	NEOLITH Neolith	120 (210) x 90	<i>n° 2 prolunghe / extensions</i>	ZM12009	<b>1632</b>	<b>1807</b>	<b>2041</b>
		140 (230) x 90	<i>n° 2 prolunghe / extensions</i>	ZM14017	<b>1764</b>	<b>1956</b>	<b>2212</b>
		140 (275) x 90	<i>n° 3 prolunghe / extensions</i>	ZM14018	<b>2121</b>	<b>2350</b>	<b>2656</b>
		160 (250) x 90	<i>n° 2 prolunghe / extensions</i>	ZM16031	<b>1930</b>	<b>2122</b>	<b>2378</b>
		160 (295) x 90	<i>n° 3 prolunghe / extensions</i>	ZM16032	<b>2242</b>	<b>2471</b>	<b>2777</b>



## Tavoli

Tables

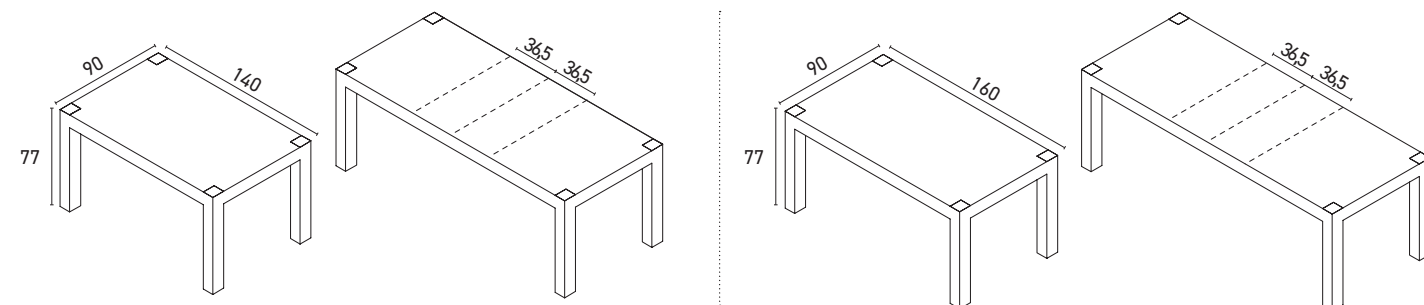
## Brooklin

## ARTICOLO

Article



## DIMENSIONI | Dimensions



## DESCRIZIONE

Description

Tavolo allungabile con due prolunghe da 36,5 cm.  
**ATTENZIONE!** Prolunghe con venature parallele alla profondità  
 Gambe in nobilitato o in metallo.  
 Piano in **Nobilitato** sp. 1,8 cm.

Extendible table with two 36,5 cm extensions.  
**ATTENTION!** Extensions with grain parallel to the dept  
 Legs in melamine or metal.  
 Melamine top th. 1,8 cm.



Particolare allungabile  
 Extension detail

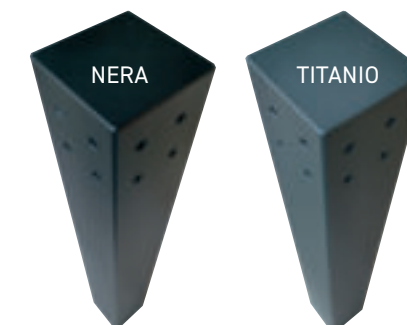
VARIANTE Variant	COLORE FUSTO / GAMBE Structure / Legs color	COLORE PIANO Top color	DIMENSIONI (cm) Dimensions (cm)	CODICE Code	PTS.
GAMBA QUADRATA Square Leg	NOBILITATO Melamine	NOBILITATO Melamine	140 (213) x 90	ZM14000	1404
			160 (233) x 90	ZM16004	1404
GAMBA METALLO Metal Leg	NOBILITATO Melamine	NOBILITATO Melamine	140 (213) x 90	ZM14000	1482
			160 (233) x 90	ZM16004	1482

## FINITURE NOBILITATO

Melamine finishes



## STRUTTURE DISPONIBILI | Available structures



GAMBA METALLO  
Metal Leg

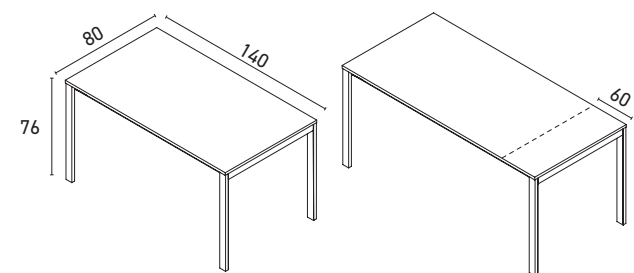
## Tavoli

Tables

## Capotavola

ARTICOLO  
Article

DIMENSIONI | Dimensions



**Per dettaglio finitura colore piano consultare listino ELEMENTI UNIVERSALI: sezione TOP Laminato - Fenix e mazzetta campione colore.**

For details of the top color finish, see the UNIVERSAL ELEMENTS price list: Laminated WORKTOP section - Fenix and color sample swatch

DESCRIZIONE  
Description

Tavolo allungabile con prolunga da 60 cm.  
Fusto con carter e gambe intercambiabili.  
Piano in Laminato o Fenix sp. 2 cm.

Extendible table with 60 cm extensions .  
Frame with interchangeable casing and legs.  
Laminated or Fenix top th. 2 cm.

COLORE FUSTO / GAMBE Structure / Legs color	COLORE PIANO Top color	DIMENSIONI (cm) Dimensions (cm)	CODICE Code	PTS.
BRILL - BIANCO OPACO - ANTRACITE OPACO	LAMINATO Laminated	140 (200) x 80	ZM14005	1799
BRILL - BIANCO OPACO - ANTRACITE OPACO	FENIX Fenix	140 (200) x 80	ZM14005	1953

STRUTTURE DISPONIBILI | Available structures



BRILL

BIANCO OPACO

ANTRACITE OPACO

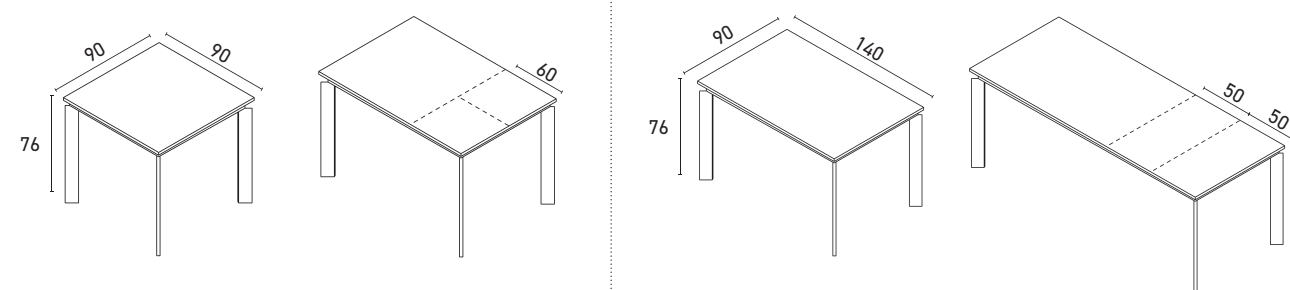
## Tavoli

Tables

## Chiara

ARTICOLO  
Article

## DIMENSIONI | Dimensions



**Per dettaglio finitura colore piano consultare listino ELEMENTI UNIVERSALI: sezione TOP Laminato - Fenix e mazzetta campione colore.**

For details of the top color finish, see the UNIVERSAL ELEMENTS price list: Laminated WORKTOP section - Fenix and color sample swatch

## DESCRIZIONE

Description

Tavolo allungabile con prolunghe da 60/50 cm.  
Fusto e gambe in Metallo.  
Piano in **Laminato e Fenix** sp. 2 cm.

Extendible table with 60/50 cm extensions.  
Metal structure and legs.  
**Laminated and Fenix** top th. 2 cm.

COLORE FUSTO / GAMBE Structure / Legs color	COLORE PIANO Top color	DIMENSIONI (cm) Dimensions (cm)	CODICE Code	PTS.
METAL GREY - PIOMBO - NICHEL - NERO	LAMINATO Laminated	90 x 90 (150)	ZM90004	934
		90 x 140 (240)	ZM14019	1102
METAL GREY - PIOMBO - NICHEL - NERO	FENIX Fenix	90 x 90 (150)	ZM90004	1278
		90 x 140 (240)	ZM14019	1492

## FINITURE METALLO

Metal finishes





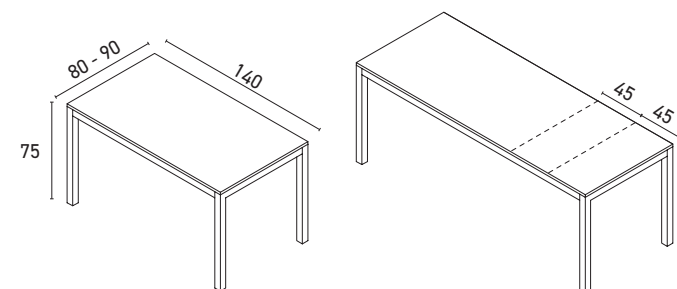
## Tavoli

Tables

## Cleo

ARTICOLO  
Article

## DIMENSIONI | Dimensions



**Per dettaglio finitura colore piano consultare listino ELEMENTI UNIVERSALI:  
sezione TOP Laminato - Fenix e mazzetta campione colore.**

For details of the top color finish, see the UNIVERSAL ELEMENTS price list:  
Laminated WORKTOP section - Fenix and color sample swatch

## DESCRIZIONE

Description

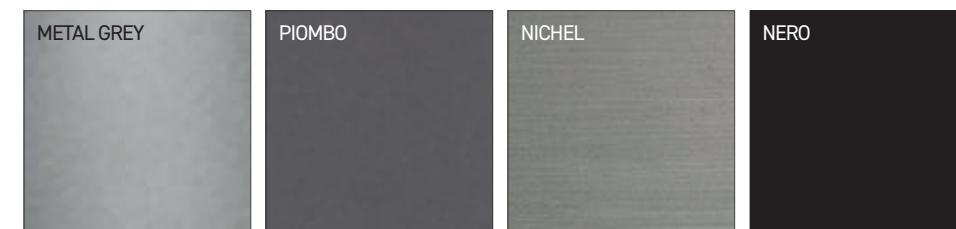
Tavolo allungabile con due prolunghe da 45 cm.  
Struttura in metallo.  
Piano in **Laminato e Fenix** sp. 2 cm.

Extendible table with two extension 45 cm.  
Metal structure.  
Laminated and Fenix worktop th. 2 cm.

COLORE FUSTO / GAMBE Structure / Legs color	COLORE PIANO Top color	DIMENSIONI (cm) Dimensions (cm)	CODICE Code	PTS.
METAL GREY - PIOMBO - NICHEL - NERO	LAMINATO Laminated	140 (230) x 80	ZM14020	899
		140 (230) x 90	ZM14021	899
METAL GREY - PIOMBO - NICHEL - NERO	FENIX Fenix	140 (230) x 80	ZM14020	1274
		140 (230) x 90	ZM14021	1274

## FINITURE METALLO

Metal finishes



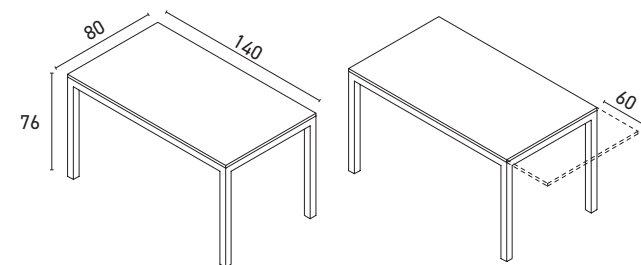
## Tavoli

Tables

## Cubo

ARTICOLO  
Article

DIMENSIONI | Dimensions



**Per dettaglio finitura colore piano consultare listino ELEMENTI UNIVERSALI:  
sezione TOP Laminato - Fenix e mazzetta campione colore.**

For details of the top color finish, see the UNIVERSAL ELEMENTS price list:  
Laminate WORKTOP section - Fenix and color sample swatch

## DESCRIZIONE

Description

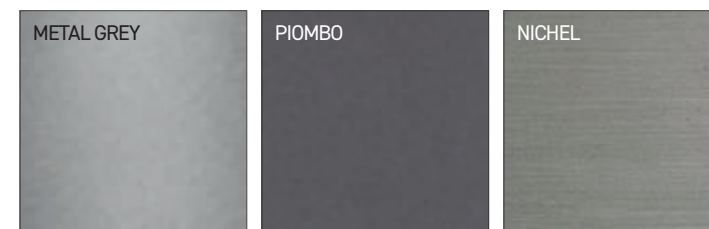
Tavolo allungabile con una prolunga da 60 cm.  
Struttura in metallo.  
Piano in **Laminato e Fenix** sp. 2 cm.

Extendible table with 60 cm extension.  
Metal structure.  
Laminated and Fenix worktop th. 2 cm.

COLORE FUSTO / GAMBE Structure / Legs color	COLORE PIANO Top color	DIMENSIONI (cm) Dimensions (cm)	CODICE Code	PTS.
METAL GREY - PIOMBO - NICHEL	LAMINATO Laminated	140 (200) x 80	ZC14000	553
METAL GREY - PIOMBO - NICHEL	FENIX Fenix	140 (200) x 80	ZC14000	1014

## FINITURE METALLO

Metal finishes



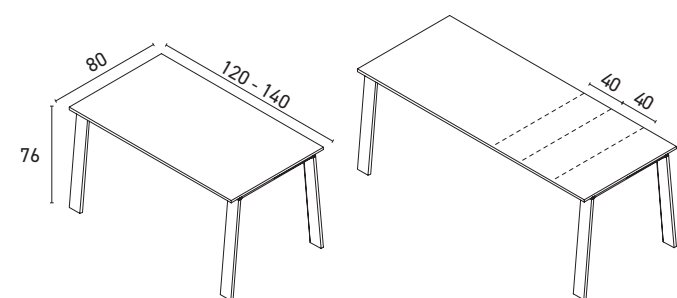
## Tavoli

Tables

## Delta

ARTICOLO  
Article

## DIMENSIONI | Dimensions



Per dettaglio finitura colore piano consultare listino ELEMENTI UNIVERSALI:  
sezione TOP Laminato - Fenix e mazzetta campione colore.

For details of the top color finish, see the UNIVERSAL ELEMENTS price list:  
Laminated WORKTOP section - Fenix and color sample swatch

## DESCRIZIONE

Description

Tavolo allungabile con due prolunghe da 40 cm.  
Struttura in metallo verniciato.  
Piano in Laminato e Fenix sp. 2 cm.

Extendible table with two 40 cm extensions.  
Painted metal structure.  
Laminated and Fenix top th. 2 cm.

COLORE FUSTO / GAMBE Structure / Legs color	COLORE PIANO Top color	DIMENSIONI (cm) Dimensions (cm)	CODICE Code	PTS.
BIANCO - GRAFITE	LAMINATO Laminated	120 (200) x 80	ZM12003	1257
		140 (220) x 80	ZM14003	1316
BIANCO - GRAFITE	FENIX Fenix	120 (200) x 80	ZM12003	1412
		140 (220) x 80	ZM14003	1485

## STRUTTURE DISPONIBILI | Available structures



BIANCO

GRAFITE



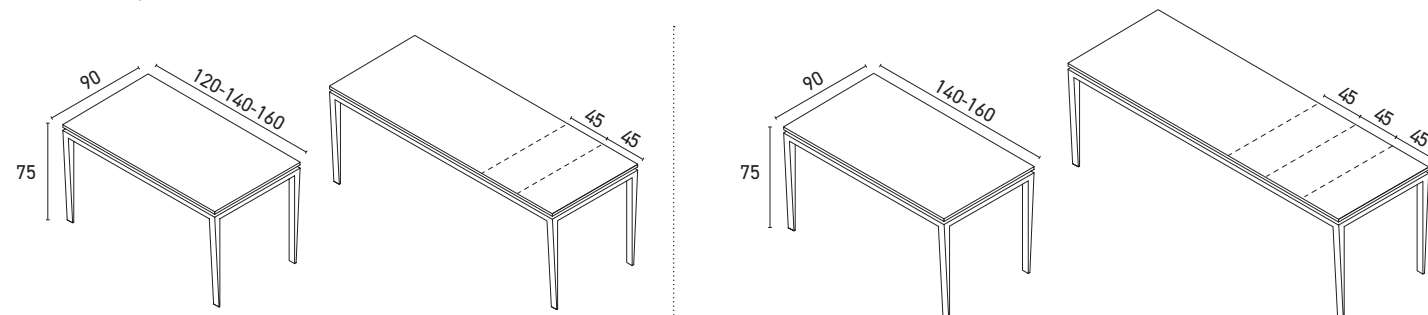
## Tavoli

Tables

## Dorado

ARTICOLO  
Article

## DIMENSIONI | Dimensions



Per dettaglio finitura colore piano consultare listino ELEMENTI UNIVERSALI:  
sezione TOP Laminato - Fenix e mazzetta campione colore.

For details of the top color finish, see the UNIVERSAL ELEMENTS price list:  
Laminate WORKTOP section - Fenix and color sample swatch

FINITURE HPL  
Finishes

NERO STREET (nucleo colore NERO)	CEMENTO (nucleo colore NERO)	LAVAGNA (nucleo colore NERO)	OSSIDO (nucleo colore NERO)	CARBONE TAVOLATO (nucleo colore NERO)	DARK (nucleo colore NERO)
SAMAS ORO (nucleo colore NERO)	RUSTICO (nucleo colore NERO)	ARGILLA (nucleo in colore)	BIANCO (nucleo in colore)	CALACATTA (nucleo in colore)	TRAVERTINO (nucleo in colore)
DYIONISUS (nucleo in colore)	ARTEMIS (nucleo in colore)	GOLD MOON (nucleo in colore)			

FINITURE NEOLITH  
Finishes

Ø - A

Fasca di prezzo  
Price Range

JUST WHITE silk	NERO satin	PIETRA DI LUNA silk	CEMENT satin	BARRO satin	PIETRA DI PIOMBO silk
WULONG slate	SHILIN slate	PIETRA DI OSSO silk			

FINITURE NEOLITH  
Finishes

B

Fasca di prezzo  
Price Range

BASALT BLACK satin	CALACATTA silk	CALATORAO silk	ZAHA STONE silk	NEW YORK silk	METROPOLITAN steel touch
NERO ZIMBABWE riwerwashed	ABU DHABI WHITE silk	IRON GREY satin	TERRAZO CEPPPO silk	CALACATTA lucido	RETROSTONE silk
CAPPADOCIA SUNSET silk	EVEREST SUNRISE silk	ALEXANDRA silk	BLACK OBSESSION silk		

FINITURE NEOLITH  
Finishes

C

Fasca di prezzo  
Price Range

CALACATTA LUXE lucido GL	EVEREST SUNRISE lucido	AMAZONICO slate	HIMALAYA CRYSTAL lucido
-----------------------------	---------------------------	-----------------	----------------------------

## FINITURE METALLO

Metal finishes

NERO	BRONZO	ANTRACITE
------	--------	-----------

## Tavoli

Tables

## Dorado

**DESCRIZIONE**  
Description

Tavolo allungabile con prolunghe da 45 cm.  
Fusto e gambe in Metallo, guide in alluminio.  
Piano in **Laminato e Fenix** sp. 2 cm.

Extendible table with 45 cm extensions.  
Metal structure and legs, aluminum guides.  
Laminated and Fenix top th. 2 cm.

**DESCRIZIONE**  
Description

Tavolo allungabile con prolunghe da 45 cm.  
Fusto e gambe in Metallo, guide n alluminio.  
Piano in **Hpl** sp. 1,2 cm.

Extendible table with 45 cm extensions.  
Metal structure and legs, aluminum guides.  
Hpl top th. 1,2 cm.

**DESCRIZIONE**  
Description

Tavolo allungabile con prolunghe da 45 cm.  
Fusto e gambe in Metallo, guide in alluminio.  
Piano **Neolith** sp. 1,2 cm (con supporto in vetro).

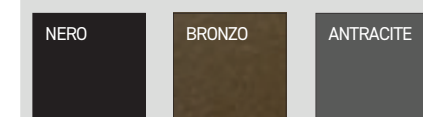
**ATTENZIONE ! Prolunga in Melaminico colore Antracite**

Extendible table with 45 cm extensions.  
Metal structure and legs, aluminum guides.  
Neolith top th. 1,2 cm (with glass stand).

**ATTENTION ! Extension Melamine, color Anthracite**

**Possibilità di avere COVER copri guide**  
Disponibile per tutte le tipologie di Tavolo

Possibility of having COVER to cover guides  
Available for all types of table



**MAGGIORAZIONE**  
Surcharge

**+ 99**

COLORE FUSTO / GAMBE Structure / Legs color	COLORE PIANO Top color	DIMENSIONI (cm) Dimensions (cm)	CODICE Code	PTS.	
NERO - BRONZO - ANTRACITE	LAMINATO Laminated	120 (210) x 90	<i>n° 2 prolunghe / extensions</i>	ZM12010	<b>1273</b>
		140 (230) x 90	<i>n° 2 prolunghe / extensions</i>	ZM14022	<b>1306</b>
		140 (275) x 90	<i>n° 3 prolunghe / extensions</i>	ZM14023	<b>1602</b>
		160 (250) x 90	<i>n° 2 prolunghe / extensions</i>	ZM16033	<b>1444</b>
		160 (295) x 90	<i>n° 3 prolunghe / extensions</i>	ZM16034	<b>1668</b>

NERO - BRONZO - ANTRACITE	FENIX Fenix	120 (210) x 90	<i>n° 2 prolunghe / extensions</i>	ZM12010	<b>1582</b>
		140 (230) x 90	<i>n° 2 prolunghe / extensions</i>	ZM14022	<b>1674</b>
		140 (275) x 90	<i>n° 3 prolunghe / extensions</i>	ZM14023	<b>2007</b>
		160 (250) x 90	<i>n° 2 prolunghe / extensions</i>	ZM16033	<b>1810</b>
		160 (295) x 90	<i>n° 3 prolunghe / extensions</i>	ZM16034	<b>2101</b>

COLORE FUSTO / GAMBE Structure / Legs color	COLORE PIANO Top color	DIMENSIONI (cm) Dimensions (cm)	CODICE Code	PTS.	
NERO - BRONZO - ANTRACITE	HPL Hpl	120 (210) x 90	<i>n° 2 prolunghe / extensions</i>	ZM12010	<b>1883</b>
		140 (230) x 90	<i>n° 2 prolunghe / extensions</i>	ZM14022	<b>2006</b>
		140 (275) x 90	<i>n° 3 prolunghe / extensions</i>	ZM14023	<b>2401</b>
		160 (250) x 90	<i>n° 2 prolunghe / extensions</i>	ZM16033	<b>2173</b>
		160 (295) x 90	<i>n° 3 prolunghe / extensions</i>	ZM16034	<b>2526</b>

COLORE FUSTO / GAMBE Structure / Legs color	COLORE PIANO Top color	DIMENSIONI (cm) Dimensions (cm)	CODICE Code	Fascia Range <b>Ø - A</b>	Fascia Range <b>B</b>	Fascia Range <b>C</b>	
NERO - BRONZO - ANTRACITE	NEOLITH Neolith	120 (210) x 90	<i>n° 2 prolunghe / extensions</i>	ZM12010	<b>1838</b>	<b>2013</b>	<b>2247</b>
		140 (230) x 90	<i>n° 2 prolunghe / extensions</i>	ZM14022	<b>1970</b>	<b>2162</b>	<b>2418</b>
		140 (275) x 90	<i>n° 3 prolunghe / extensions</i>	ZM14023	<b>2327</b>	<b>2556</b>	<b>2862</b>
		160 (250) x 90	<i>n° 2 prolunghe / extensions</i>	ZM16033	<b>2135</b>	<b>2327</b>	<b>2583</b>
		160 (295) x 90	<i>n° 3 prolunghe / extensions</i>	ZM16034	<b>2449</b>	<b>2678</b>	<b>2985</b>

## Tavoli

Tables

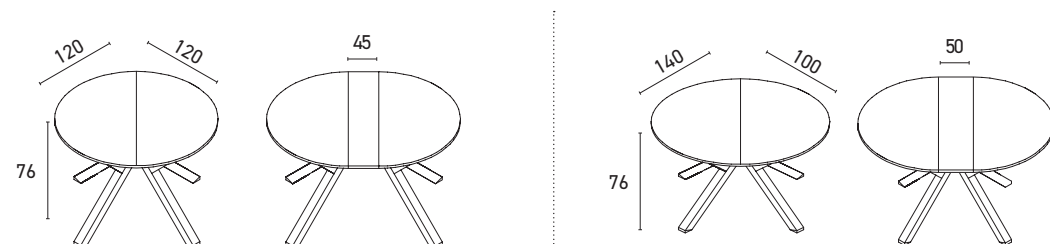
## Gerry

## ARTICOLO

Article



## DIMENSIONI | Dimensions



## DESCRIZIONE

Description

Tavolo allungabile con prolunghe da 45 / 50 cm.  
Fusto e gambe in metallo verniciato;  
Piano **Ceramica** sp. 3 cm (allunghe in Nobilitato)  
Piano **Vetro** sp. 3 cm (allunghe in Laminato)  
Piano **Nobilitato** sp. 2,5 cm (allunghe in Nobilitato)

Extendible table with 45 / 50 cm extensions.  
Painted metal structure and legs;  
Top th. 3 cm Ceramic (with melamine extensions)  
Top th. 3 cm Glass (with laminate extensions)  
Top th. 2,5 cm Melamine (with melamine extensions)

COLORE FUSTO / GAMBE Structure / Legs color	COLORE PIANO Top color	DIMENSIONI (cm) Dimensions (cm)	CODICE Code	PTS.
<b>METALLO</b> Metal	<b>NOBILITATO</b> melamine	120 (165) x 120	ZM12011	<b>1251</b>
		140 (190) x 100	ZM14024	<b>1327</b>
<b>METALLO</b> Metal	<b>CERAMICA</b> Ceramic	120 (165) x 120	ZM12011	<b>1670</b>
		140 (190) x 100	ZM14024	<b>1606</b>
<b>METALLO</b> Metal	<b>VETRO</b> Glass	120 (165) x 120	ZM12011	<b>1317</b>
		140 (190) x 100	ZM14024	<b>1345</b>

## FINITURE NOBILITATO

Melamine finishes

BETON GRIGIO

BIANCO MATERICO

## FINITURE CERAMICA

Ceramic finishes

STONE

NOCCIOLA

## FINITURE VETRO

Glass finishes

BIANCO

## FINITURE METALLO VERNICIATO

Painted metal finishes

NERO OPACO

GRIGIO OPACO

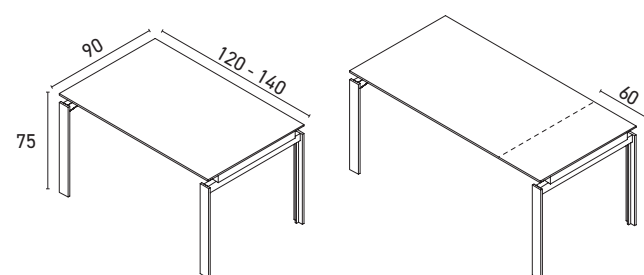
## Tavoli

Tables

## Girondo

ARTICOLO  
Article

## DIMENSIONI | Dimensions

DESCRIZIONE  
Description

Tavolo allungabile con prolunga da 60 cm.  
Fusto e gambe in metallo,  
Piano in Neolith sp. 1,2 cm

Extendible table with 60 cm extension.  
Metal structure and legs,  
Neolith top th. 1,2 cm

COLORE FUSTO / GAMBE Structure / Legs color	COLORE PIANO Top color	DIMENSIONI (cm) Dimensions (cm)	CODICE Code	Fascia Range Ø - A	Fascia Range B	Fascia Range C
ANTRACITE - OSSIDO	NEOLITH Neolith	120 (180) x 90	ZM12008	2320	2459	2644
		140 (200) x 90	ZM14015	2432	2587	2793

FINITURE NEOLITH  
Finishes

Ø - A

Fascia di prezzo  
Price Range

JUST WHITE silk	NERO satin	PIETRA DI LUNA silk	CEMENT satin	BARRO satin	PIETRA DI PIOMBO silk
WULONG slate	SHILIN slate	PIETRA DI OSSO silk			

FINITURE NEOLITH  
Finishes |

B

Fascia di prezzo  
Price Range

BASALT BLACK satin	CALACATTA silk	CALATORAO silk	ZAHA STONE silk	NEW YORK silk	METROPOLITAN steel touch
NERO ZIMBABWE riwerwashed	ABU DHABI WHITE silk	IRON GREY satin	TERRAZO CEPPPO silk	CALACATTA lucido	RETROSTONE silk
CAPPADOCIA SUNSET silk	EVEREST SUNRISE silk	ALEXANDRA silk	BLACK OBSESSION silk		

FINITURE NEOLITH  
Finishes

C

Fascia di prezzo  
Price Range

CALACATTA LUXE lucido GL	EVEREST SUNRISE lucido	AMAZONICO slate	HIMALAYA CRYSTAL lucido
-----------------------------	---------------------------	-----------------	----------------------------

FINITURE METALLO

Metal finishes

ANTRACITE	OSSIDO
-----------	--------



## Tavoli

Tables

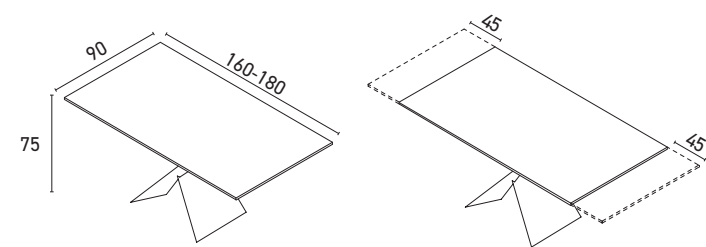
## Gru

## ARTICOLO

Article



## DIMENSIONI | Dimensions



Per dettaglio finitura colore piano consultare listino ELEMENTI UNIVERSALI: sezione TOP Laminato - Fenix e mazzetta campione colore.

For details of the top color finish, see the UNIVERSAL ELEMENTS price list: Laminate WORKTOP section - Fenix and color sample swatch

## FINITURE HPL

Finishes

NERO STREET (nucleo colore NERO)	CEMENTO (nucleo colore NERO)	LAVAGNA (nucleo colore NERO)	OSSIDO (nucleo colore NERO)	CARBONE TAVOLATO (nucleo colore NERO)	DARK (nucleo colore NERO)
SAMAS ORO (nucleo colore NERO)	RUSTICO (nucleo colore NERO)	ARGILLA (nucleo in colore)	BIANCO (nucleo in colore)	CALACATTA (nucleo in colore)	TRAVERTINO (nucleo in colore)
DYIONISUS (nucleo in colore)	ARTEMIS (nucleo in colore)	GOLD MOON (nucleo in colore)			

## FINITURE NEOLITH

Finishes

Ø - A

Fasca di prezzo

Price Range

JUST WHITE silk	NERO satin	PIETRA DI LUNA silk	CEMENT satin	BARRO satin	PIETRA DI PIOMBO silk
WULONG slate	SHILIN slate	PIETRA DI OSSO silk			

## FINITURE NEOLITH

Finishes

B

Fasca di prezzo

Price Range

BASALT BLACK satin	CALACATTA silk	CALATORAO silk	ZAHA STONE silk	NEW YORK silk	METROPOLITAN steel touch
NERO ZIMBABWE riwerwashed	ABU DHABI WHITE silk	IRON GREY satin	TERRAZO CEPPLO silk	CALACATTA lucido	RETROSTONE silk
CAPPADOCIA SUNSET silk	EVEREST SUNRISE silk	ALEXANDRA silk	BLACK OBSESSION silk		

## FINITURE NEOLITH

Finishes

C

Fasca di prezzo

Price Range

CALACATTA LUXE lucido GL	EVEREST SUNRISE lucido	AMAZONICO slate	HIMALAYA CRYSTAL lucido
-----------------------------	---------------------------	-----------------	----------------------------

## FINITURE METALLO

Metal finishes

NERO	BRONZO	ANTRACITE
------	--------	-----------

## Tavoli

Tables

## Gru

DESCRIZIONE Description
Tavolo allungabile con prolunghe da 45 cm. Fusto e gambe in Metallo, guide in alluminio. Piano in <b>Laminato e Fenix</b> sp. 2 cm.
Extendible table with 45 cm extensions. Metal structure and legs, aluminum guides. Laminated and Fenix top th. 2 cm.

DESCRIZIONE Description
Tavolo allungabile con prolunghe da 45 cm. Fusto e gambe in Metallo, guide in alluminio. Piano in <b>Hpl</b> sp. 1,2 cm.
Extendible table with 45 cm extensions. Metal structure and legs, aluminum guides. <b>Hpl</b> top th. 1,2 cm.

DESCRIZIONE Description
Tavolo allungabile con prolunghe da 45 cm. Fusto e gambe in Metallo, guide in alluminio. Piano <b>Neolith</b> sp. 1,2 cm (con supporto in vetro).
Extendible table with 45 cm extensions. Metal structure and legs, aluminum guides. <b>Neolith</b> top th. 1,2 cm (with glass stand).

COLORE FUSTO / GAMBE Structure / Legs color	COLORE PIANO Top color	DIMENSIONI (cm) Dimensions (cm)	CODICE Code	PTS.
NERO - BRONZO - ANTRACITE	LAMINATO Laminated	160 (250) x 90	ZM16035	2969
		180 (270) x 90	ZM18010	3033

NERO - BRONZO - ANTRACITE	FENIX Fenix	160 (250) x 90	ZM16033	3334
		180 (270) x 90	ZM18010	3427

COLORE FUSTO / GAMBE Structure / Legs color	COLORE PIANO Top color	DIMENSIONI (cm) Dimensions (cm)	CODICE Code	PTS.
NERO - BRONZO - ANTRACITE	HPL Hpl	160 (250) x 90	ZM16035	3698
		180 (270) x 90	ZM18010	3822

COLORE FUSTO / GAMBE Structure / Legs color	COLORE PIANO Top color	DIMENSIONI (cm) Dimensions (cm)	CODICE Code	Fascia Range Ø - A	Fascia Range B	Fascia Range C
NERO - BRONZO - ANTRACITE	NEOLITH Neolith	160 (250) x 90	ZM16035	3625	3759	3937
		180 (270) x 90	ZM18010	3753	3903	4104

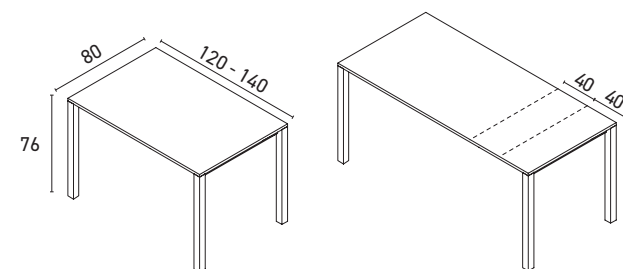
## Tavoli

Tables

## Jolly

ARTICOLO  
Article

## DIMENSIONI | Dimensions



**Per dettaglio finitura colore piano consultare listino ELEMENTI UNIVERSALI:  
sezione TOP Laminato - Fenix e mazzetta campione colore.**

For details of the top color finish, see the UNIVERSAL ELEMENTS price list:  
Laminated WORKTOP section - Fenix and color sample swatch

## DESCRIZIONE

Description

Tavolo allungabile con due prolunghe da 40 cm.  
Fusto e gambe in metallo verniciato.  
Piano in **Laminato e Fenix** sp. 2 cm.

Extendible table with two 40 cm extensions.  
Painted metal structure and legs.  
Laminated and Fenix top th. 2 cm.

COLORE FUSTO / GAMBE Structure / Legs color	COLORE PIANO Top color	DIMENSIONI (cm) Dimensions (cm)	CODICE Code	PTS.
BIANCO - GRAFITE	LAMINATO Laminated	120 (200) x 80	ZM12002	1042
		140 (220) x 80	ZM14002	1143
BIANCO - GRAFITE	FENIX Fenix	120 (200) x 80	ZM12002	1188
		140 (220) x 80	ZM14002	1313

## STRUTTURE DISPONIBILI | Available structures



BIANCO

GRAFITE

## Tavoli

Tables

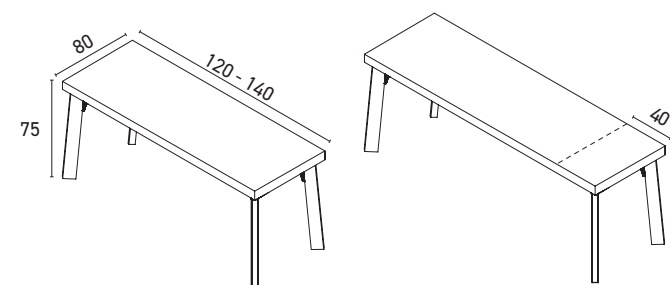
## Krono basic

## ARTICOLO

Article



## DIMENSIONI | Dimensions



## DESCRIZIONE

Description | Descripción | Описание

Tavolo allungabile con prolunga da 40 cm.  
Fusto e gambe in Metallo  
Piano in **Nobilitato** sp. 2 cm.

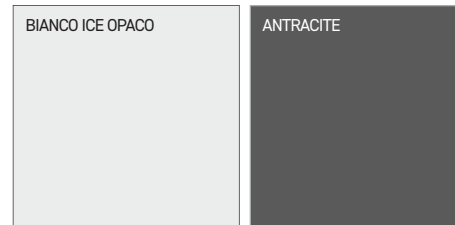
Extendible table with 40 cm extension.  
Metal structure and legs.  
Melamine top th. 2 cm.

Possibilità di avere n° 1 allunga in più da 40 cm (solo per tavolo da 140 x 80)  
Possibility of having 1 extra 40 cm extension (only for 140 x 80 table)

COLORE FUSTO / GAMBE Structure / Legs color	COLORE PIANO Top color	DIMENSIONI (cm) Dimensions (cm)	CODICE Code	PTS.
BIANCO OPACO	BIANCO ICE OPACO	120 (160) x 80	ZM12005	761
		140 (180) x 80	ZM14008	796
n° 1 allunga da 40 cm (per tavolo 140 x 80) n° 1 extension of 40 cm (for table 140 x 80)			ZL00001	+ 54
NERO OPACO	ANTRACITE	120 (160) x 80	ZM12005	761
		140 (180) x 80	ZM14008	796
n° 1 allunga da 40 cm (per tavolo 140 x 80) n° 1 extension of 40 cm (for table 140 x 80)			ZL00001	+ 54

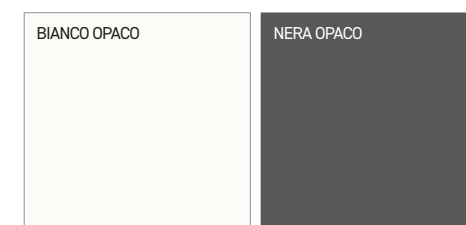
## FINITURE NOBILITATO

Melamine finishes



## FINITURE METALLO

Metal finishes





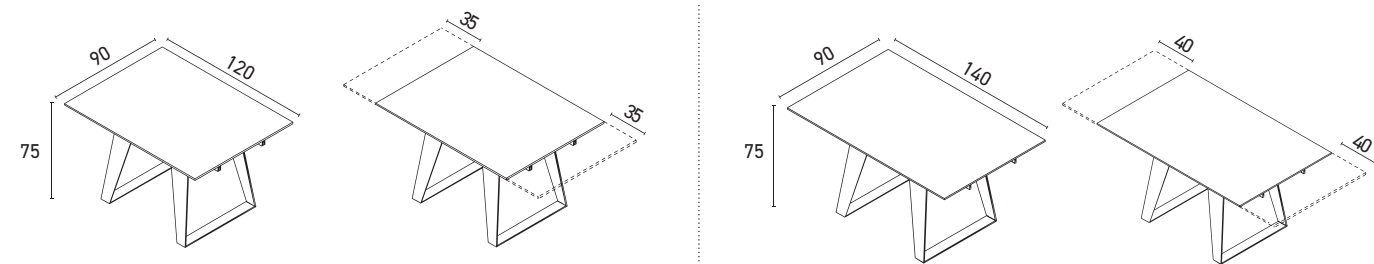
## Tavoli

Tables

## Lemmy

ARTICOLO  
Article

## DIMENSIONI | Dimensions



## DESCRIZIONE

Description

Tavolo allungabile con due prolunghe da 35 - 40 cm.  
Fusto e gambe in metallo,  
Piano Neolith sp. 1,2 cm (con supporto in vetro).

Extendible table with two extensions 35 - 40 cm.  
Metal structure and legs,  
Neolith top th. 1,2 cm (with glass stand).

COLORE FUSTO / GAMBE Structure / Legs color	COLORE PIANO Top color	DIMENSIONI (cm) Dimensions (cm)	CODICE Code	Fascia Range Ø - A	Fascia Range B	Fascia Range C
ANTRACITE - OSSIDO	NEOLITH Neolith	120 (190) x 90	ZM12007	2558	2704	2900
		140 (220) x 90	ZM14014	2715	2884	3111

## FINITURE NEOLITH

Finishes

Ø - A

## Fascia di prezzo

Price Range

JUST WHITE silk	NERO satin	PIETRA DI LUNA silk	CEMENT satin	BARRO satin	PIETRA DI PIOMBO silk
WULONG slate	SHILIN slate	PIETRA DI OSSO silk			

## FINITURE NEOLITH

Finishes

B

## Fascia di prezzo

Price Range

BASALT BLACK satin	CALACATTA silk	CALATORAO silk	ZAHA STONE silk	NEW YORK silk	METROPOLITAN steel touch
NERO ZIMBABWE riverwashed	ABU DHABI WHITE silk	IRON GREY satin	TERRAZO CEPPPO silk	CALACATTA lucido	RETROSTONE silk
CAPPADOCIA SUNSET silk	EVEREST SUNRISE silk	ALEXANDRA silk	BLACK OBSESSION silk		

## FINITURE NEOLITH

Finishes

C

## Fascia di prezzo

Price Range

CALACATTA LUXE lucido GL	EVEREST SUNRISE lucido	AMAZONICO slate	HIMALAYA CRYSTAL lucido
--------------------------	------------------------	-----------------	-------------------------

## FINITURE METALLO

Metal finishes

ANTRACITE	OSSIDO
-----------	--------

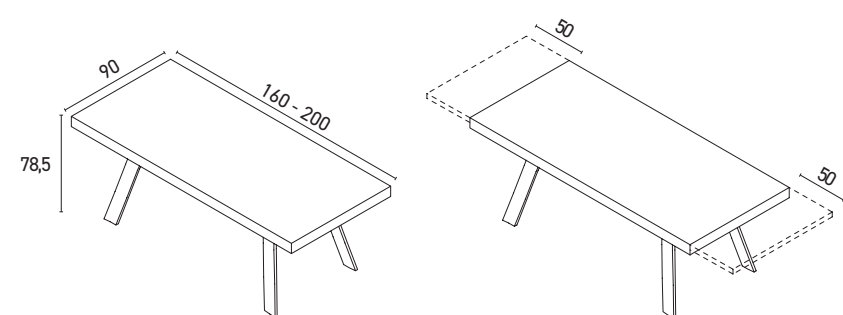
## Tavoli

Tables

## Londra

ARTICOLO  
Article

## DIMENSIONI | Dimensions



## DESCRIZIONE

Description

Tavolo allungabile con prolunghe sp. 2,5 cm.  
Fusto e gambe in ferro,  
Piano in **Nobilitato** sp.8 cm

Extendible table with extensions th. 2,5 cm.  
Iron structure and legs,  
Melamine Top th. 8 cm.

COLORE FUSTO / GAMBE Structure / Legs color	COLORE PIANO Top color	DIMENSIONI (cm) Dimensions (cm)	CODICE Code	PTS.
FERRO - BRUNITO - BIANCA - NERO	NOBILITATO Melamine	160 (260) x 90	ZM16013	1299
		200 (300) x 90	ZM20004	1447

## FINITURE NOBILITATO

Melamine finishes

CALCE	CEMENTO BIANCO	CEMENTO DARK	CEMENTO	ROVERE CONERO	ROVERE NODATO
CEMENTO VISIONE	ROVERE SESAMO	ROVERE NATURA	ROVERE CUMINO	ROVERE ANICE	ROVERE LIQUIRIZIA
LARICE BROWN	NOCE MARINO	LARICE NOIR			

## FINITURE FERRO

Iron finishes

FERRO	BRUNITO	BIANCA	NERO
-------	---------	--------	------

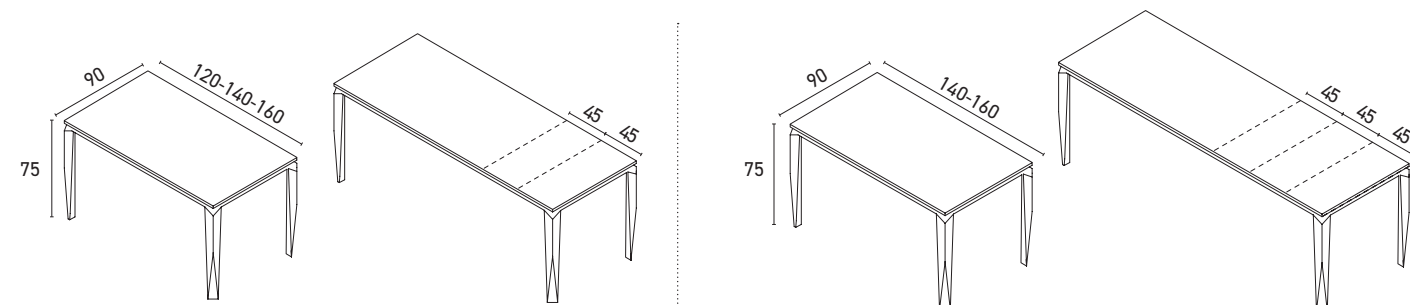
## Tavoli

Tables

## Luna

ARTICOLO  
Article

## DIMENSIONI | Dimensions



Per dettaglio finitura colore piano consultare listino ELEMENTI UNIVERSALI:  
sezione TOP Laminato - Fenix e mazzetta campione colore.

For details of the top color finish, see the UNIVERSAL ELEMENTS price list:  
Laminate WORKTOP section - Fenix and color sample swatch

FINITURE HPL  
Finishes

NERO STREET (nucleo colore NERO)	CEMENTO (nucleo colore NERO)	LAVAGNA (nucleo colore NERO)	OSSIDO (nucleo colore NERO)	CARBONE TAVOLATO (nucleo colore NERO)	DARK (nucleo colore NERO)
SAMAS ORO (nucleo colore NERO)	RUSTICO (nucleo colore NERO)	ARGILLA (nucleo in colore)	BIANCO (nucleo in colore)	CALACATTA (nucleo in colore)	TRAVERTINO (nucleo in colore)
DYIONISUS (nucleo in colore)	ARTEMIS (nucleo in colore)	GOLD MOON (nucleo in colore)			

FINITURE NEOLITH  
Finishes

Ø - A

Fasca di prezzo  
Price Range

JUST WHITE silk	NERO satin	PIETRA DI LUNA silk	CEMENT satin	BARRO satin	PIETRA DI PIOMBO silk
WULONG slate	SHILIN slate	PIETRA DI OSSO silk			

FINITURE NEOLITH  
Finishes

B

Fasca di prezzo  
Price Range

BASALT BLACK satin	CALACATTA silk	CALATORAO silk	ZAHA STONE silk	NEW YORK silk	METROPOLITAN steel touch
NERO ZIMBABWE riwerwashed	ABU DHABI WHITE silk	IRON GREY satin	TERRAZO CEPPPO silk	CALACATTA lucido	RETROSTONE silk
CAPPADOCIA SUNSET silk	EVEREST SUNRISE silk	ALEXANDRA silk	BLACK OBSESSION silk		

FINITURE NEOLITH  
Finishes

C

Fasca di prezzo  
Price Range

CALACATTA LUXE lucido GL	EVEREST SUNRISE lucido	AMAZONICO slate	HIMALAYA CRYSTAL lucido
-----------------------------	---------------------------	-----------------	----------------------------

FINITURE METALLO  
Metal finishes

NERO	BRONZO	ANTRACITE
------	--------	-----------



## Tavoli

Tables

## Luna

DESCRIZIONE
Description

Tavolo allungabile con prolunghe da 45 cm.  
Fusto e gambe in Metallo, guide in alluminio.  
Piano in **Laminato e Fenix** sp. 2 cm.

Extendible table with 45 cm extensions.  
Metal structure and legs, aluminum guides.  
Laminated and Fenix top th. 2 cm.

DESCRIZIONE
Description

Tavolo allungabile con prolunghe da 45 cm.  
Fusto e gambe in Metallo, guide in alluminio.  
Piano in **Hpl** sp. 1,2 cm.

Extendible table with 45 cm extensions.  
Metal structure and legs, aluminum guides.  
Hpl top th. 1,2 cm.

DESCRIZIONE
Description

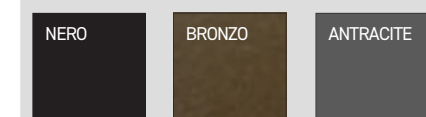
Tavolo allungabile con prolunghe da 45 cm.  
Fusto e gambe in Metallo, guide in alluminio.  
Piano **Neolith** sp. 1,2 cm (con supporto in vetro).

**ATTENZIONE ! Prolunga in Melaminico colore Antracite**

Extendible table with 45 cm extensions.  
Metal structure and legs, aluminum guides.  
Neolith top th. 1,2 cm (with glass stand).  
**ATTENTION ! Extension Melamine, color Anthracite**

**Possibilità di avere COVER copri guide**  
Disponibile per tutte le tipologie di Tavolo

Possibility of having COVER to cover guides  
Available for all types of table



**MAGGIORAZIONE**  
Surcharge

**+ 99**

COLORE FUSTO / GAMBE	COLORE PIANO	DIMENSIONI (cm)	CODICE	PTS.	
Structure / Legs color	Top color	Dimensions (cm)	Code		
NERO - BRONZO - ANTRACITE	LAMINATO Laminated	120 (210) x 90	<i>n° 2 prolunghe / extensions</i>	ZM12012	<b>1328</b>
		140 (230) x 90	<i>n° 2 prolunghe / extensions</i>	ZM14025	<b>1392</b>
		140 (275) x 90	<i>n° 3 prolunghe / extensions</i>	ZM14026	<b>1658</b>
		160 (250) x 90	<i>n° 2 prolunghe / extensions</i>	ZM16036	<b>1502</b>
		160 (295) x 90	<i>n° 3 prolunghe / extensions</i>	ZM16037	<b>1722</b>

NERO - BRONZO - ANTRACITE	FENIX Fenix	120 (210) x 90	<i>n° 2 prolunghe / extensions</i>	ZM12012	<b>1637</b>
		140 (230) x 90	<i>n° 2 prolunghe / extensions</i>	ZM14025	<b>1730</b>
		140 (275) x 90	<i>n° 3 prolunghe / extensions</i>	ZM14026	<b>2063</b>
		160 (250) x 90	<i>n° 2 prolunghe / extensions</i>	ZM16036	<b>1867</b>
		160 (295) x 90	<i>n° 3 prolunghe / extensions</i>	ZM16037	<b>2155</b>

COLORE FUSTO / GAMBE	COLORE PIANO	DIMENSIONI (cm)	CODICE	PTS.	
Structure / Legs color	Top color	Dimensions (cm)	Code		
NERO - BRONZO - ANTRACITE	HPL Hpl	120 (210) x 90	<i>n° 2 prolunghe / extensions</i>	ZM12012	<b>1938</b>
		140 (230) x 90	<i>n° 2 prolunghe / extensions</i>	ZM14025	<b>2062</b>
		140 (275) x 90	<i>n° 3 prolunghe / extensions</i>	ZM14026	<b>2457</b>
		160 (250) x 90	<i>n° 2 prolunghe / extensions</i>	ZM16036	<b>2231</b>
		160 (295) x 90	<i>n° 3 prolunghe / extensions</i>	ZM16037	<b>2580</b>

COLORE FUSTO / GAMBE	COLORE PIANO	DIMENSIONI (cm)	CODICE	Fascia	Fascia	Fascia	
Structure / Legs color	Top color	Dimensions (cm)	Code	Range	Range	Range	
				<b>Ø - A</b>	<b>B</b>	<b>C</b>	
NERO - BRONZO - ANTRACITE	NEOLITH Neolith	120 (210) x 90	<i>n° 2 prolunghe / extensions</i>	ZM12012	<b>1893</b>	<b>2068</b>	<b>2302</b>
		140 (230) x 90	<i>n° 2 prolunghe / extensions</i>	ZM14025	<b>2026</b>	<b>2218</b>	<b>2474</b>
		140 (275) x 90	<i>n° 3 prolunghe / extensions</i>	ZM14026	<b>2383</b>	<b>2612</b>	<b>2918</b>
		160 (250) x 90	<i>n° 2 prolunghe / extensions</i>	ZM16036	<b>2211</b>	<b>2420</b>	<b>2698</b>
		160 (295) x 90	<i>n° 3 prolunghe / extensions</i>	ZM16037	<b>2522</b>	<b>2768</b>	<b>3097</b>



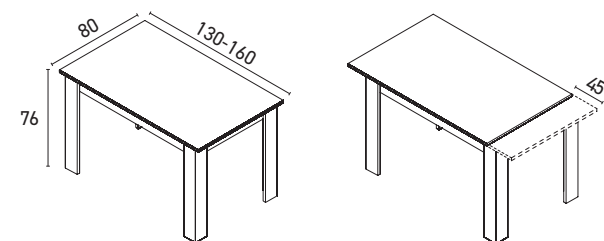
## Tavoli

Tables

## Manhattan

ARTICOLO  
Article

DIMENSIONI | Dimensions



## DESCRIZIONE

Description

Tavolo allungabile con una prolunga da 45 cm.  
Fusto, gambe e piano in **Laminato** sp. 3 cm.

Extendible table with 45 cm extension.  
Laminated structure, legs and top th. 3 cm.

COLORE FUSTO / GAMBE Structure / Legs color	COLORE PIANO Top color	DIMENSIONI (cm) Dimensions (cm)	CODICE Code	PTS.
<b>LAMINATO</b> Laminated	<b>LAMINATO</b> Laminated	130 (175) x 80	ZM13004	<b>807</b>
		160 (205) x 80	ZM16005	<b>1017</b>

## FINITURE LAMINATO

Laminate finishes

CEMENTO VISONE	ROVERE SESAMO	ROVERE NODATO	CEMENTO	ROVERE ANICE	CEMENTO BIANCO
ROVERE NATURA	NOCE EUCALIPTO	ROVERE LIQUIRIZIA	ROVERE CONERO	ROVERE SOLE	CALCE
CEMENTO DARK	ROVERE CUMINO	LARICE BROWN	NOCE MARINO	LARICE NOIR	

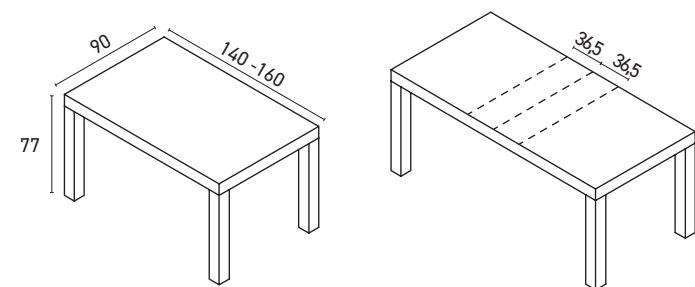
## Tavoli

Tables

## Mantova

ARTICOLO  
Article

## DIMENSIONI | Dimensions



## DESCRIZIONE

Description

Tavolo allungabile con 2 prolunghe da 36,5 cm.  
**ATTENZIONE!** Prolunghe con venature parallele alla profondità  
 Gambe e piano in **Nobilitato** sp. 2 cm.

Extendible table with two 36,5 cm extensions.  
**ATTENTION!** Extensions with grain parallel to the dept  
 Melamine legs and top th. 2 cm.

COLORE FUSTO / GAMBE Structure / Legs color	COLORE PIANO Top color	DIMENSIONI (cm) Dimensions (cm)	CODICE Code	PTS.
<b>NOBILITATO</b> Melamine	<b>NOBILITATO</b> Melamine	140 (213) x 90	ZM14016	<b>1404</b>
		160 (233) x 90	ZM16029	<b>1404</b>

## FINITURE NOBILITATO

Melamine finishes



## Tavoli

Tables

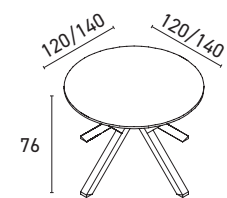
## Mikado

## ARTICOLO

Article



## DIMENSIONI | Dimensions



## DESCRIZIONE

Description

Tavolo fisso.  
Fusto e gambe in massello faggio.  
Piano in **Vetro** sp. 1,2 cm.

Fixed table.  
Solid beech structure and legs.  
Glass top th. 1,2 cm.

COLORE FUSTO / GAMBE Structure / Legs color	COLORE PIANO Top color	DIMENSIONI (cm) Dimensions (cm)	CODICE Code	PTS.
GRAFITE - BIANCO OTTICO - NOCE	VETRO Glass	120 x 120	ZM12000	724
GRAFITE - BIANCO OTTICO - NOCE	VETRO Glass	140 x 140	ZM14027	759

## FINITURE VETRO

Glass finishes

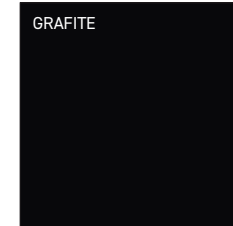
VETRO TRASPARENTE



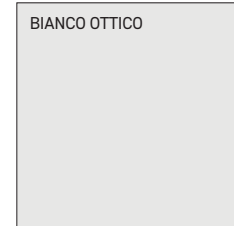
## FINITURE FAGGIO

Beech tree finishes

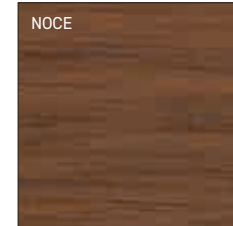
GRAFITE



BIANCO OTTICO



NOCE



Tavoli

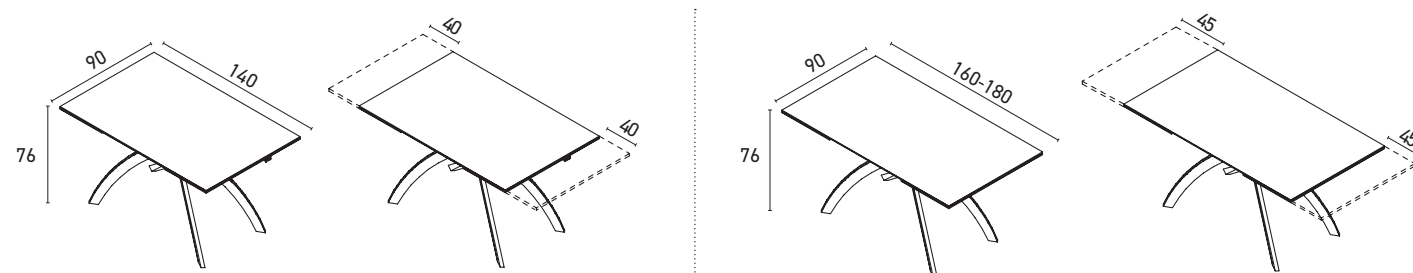
Tables

Milano

ARTICOLO  
Article



DIMENSIONI | Dimensions



Per dettaglio finitura colore piano consultare listino ELEMENTI UNIVERSALI: sezione TOP Laminato - Fenix e mazzetta campione colore.

For details of the top color finish, see the UNIVERSAL ELEMENTS price list: Laminate WORKTOP section - Fenix and color sample swatch

FINITURE HPL  
Finishes

NERO STREET (nucleo colore NERO)	CEMENTO (nucleo colore NERO)	LAVAGNA (nucleo colore NERO)	OSSIDO (nucleo colore NERO)	CARBONE TAVOLATO (nucleo colore NERO)	DARK (nucleo colore NERO)
SAMAS ORO (nucleo colore NERO)	RUSTICO (nucleo colore NERO)	ARGILLA (nucleo in colore)	BIANCO (nucleo in colore)	CALACATTA (nucleo in colore)	TRAVERTINO (nucleo in colore)
DYIONISUS (nucleo in colore)	ARTEMIS (nucleo in colore)	GOLD MOON (nucleo in colore)			

FINITURE NEOLITH  
Finishes

Ø - A Fasca di prezzo  
Price Range

JUST WHITE silk	NERO satin	PIETRA DI LUNA silk	CEMENT satin	BARRO satin	PIETRA DI PIOMBO silk
WULONG slate	SHILIN slate	PIETRA DI OSSO silk			

FINITURE NEOLITH  
Finishes

B Fasca di prezzo  
Price Range

BASALT BLACK satin	CALACATTA silk	CALATORAO silk	ZAHA STONE silk	NEW YORK silk	METROPOLITAN steel touch
NERO ZIMBABWE riwerwashed	ABU DHABI WHITE silk	IRON GREY satin	TERRAZO CEPPPO silk	CALACATTA lucido	RETROSTONE silk
CAPPADOCIA SUNSET silk	EVEREST SUNRISE silk	ALEXANDRA silk	BLACK OBSESSION silk		

FINITURE NEOLITH  
Finishes

C Fasca di prezzo  
Price Range

CALACATTA LUXE lucido GL	EVEREST SUNRISE lucido	AMAZONICO slate	HIMALAYA CRYSTAL lucido
-----------------------------	---------------------------	-----------------	----------------------------

FINITURE METALLO  
Metal finishes

NERO	BRONZO	ANTRACITE
------	--------	-----------



## Tavoli

Tables

## Milano

DESCRIZIONE
Description

Tavolo allungabile con due prolunghe da 40 - 45 cm.  
Struttura in metallo verniciato, guide in alluminio.  
Piano in **Laminato e Fenix** sp. 2 cm

Extendible table with two extensions 40 - 45 cm.  
Painted metal structure, aluminum guides.  
Laminated and Fenix top th. 2 cm

DESCRIZIONE
Description

Tavolo allungabile con due prolunghe da 40 - 45 cm.  
Struttura in metallo verniciato, guide in alluminio.  
Piano in **Hpl** sp. 1,2 cm.

Extendible table with two extensions 40 - 45 cm.  
Painted metal structure, aluminum guides.  
Hpl top th. 1,2 cm.

DESCRIZIONE
Description

Tavolo allungabile con due prolunghe da 40 - 45 cm.  
Struttura in metallo verniciato, guide in alluminio.  
Piano **Neolith** sp. 1,2 cm (con supporto in vetro).

Extendible table with two extensions 40 - 45 cm.  
Painted metal structure, aluminum guides.  
Neolith top th. 1,2 cm (with glass stand).

COLORE FUSTO / GAMBE Structure / Legs color	COLORE PIANO Top color	DIMENSIONI (cm) Dimensions (cm)	CODICE Code	PTS.
NERO - BRONZO - ANTRACITE	LAMINATO Laminated	140 (220) x 90	ZM14010	2100
		160 (250) x 90	ZM16024	2217
		180 (270) x 90	ZM18005	2284

NERO - BRONZO - ANTRACITE	FENIX Fenix	140 (220) x 90	ZM14010	2443
		160 (250) x 90	ZM16024	2638
		180 (270) x 90	ZM18005	2738

COLORE FUSTO / GAMBE Structure / Legs color	COLORE PIANO Top color	DIMENSIONI (cm) Dimensions (cm)	CODICE Code	PTS.
NERO - BRONZO - ANTRACITE	HPL Hpl	140 (220) x 90	ZM14010	2353
		160 (250) x 90	ZM16024	2438
		180 (270) x 90	ZM18005	2522

COLORE FUSTO / GAMBE Structure / Legs color	COLORE PIANO Top color	DIMENSIONI (cm) Dimensions (cm)	CODICE Code	Fascia Range Ø - A	Fascia Range B	Fascia Range C
NERO - BRONZO - ANTRACITE	NEOLITH Neolith	140 (220) x 90	ZM14010	2687	2803	2959
		160 (250) x 90	ZM16024	2813	2946	3125
		180 (270) x 90	ZM18005	2940	3090	3290

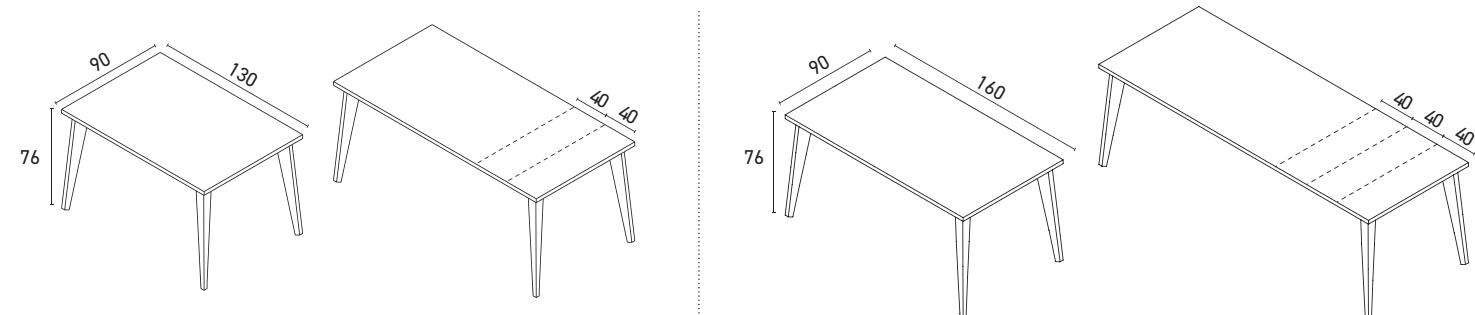
## Tavoli

Tables

## Nasso

ARTICOLO  
Article

## DIMENSIONI | Dimensions



**Per dettaglio finitura colore piano consultare listino ELEMENTI UNIVERSALI: sezione TOP Laminato - Fenix e mazzetta campione colore.**

For details of the top color finish, see the UNIVERSAL ELEMENTS price list: Laminated WORKTOP section - Fenix and color sample swatch

## DESCRIZIONE

Description

Tavolo allungabile con prolunghe da 40 cm.  
Fusto e gambe in ferro,  
Piano in **Laminato** sp. 2 cm

Extendible table with extensions 40 cm.  
Iron frame and legs,  
Laminated top th. 2 cm

COLORE FUSTO / GAMBE Structure / Legs color	COLORE PIANO Top color	DIMENSIONI (cm) Dimensions (cm)	CODICE Code	PTS.
BIANCA - ANTRACITE - NERO	LAMINATO Laminated	130 (210) x 90	ZM13008	1164
		160 (280) x 90	ZM16015	1326
BIANCA - ANTRACITE - NERO	FENIX Fenix	130 (210) x 90	ZM13008	1545
		160 (280) x 90	ZM16015	1830

## FINITURE FERRO

Iron finishes



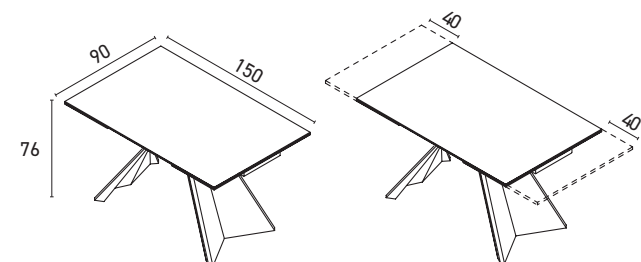
## Tavoli

Tables

## Nettuno

ARTICOLO  
Article

## DIMENSIONI | Dimensions



## DESCRIZIONE

Description

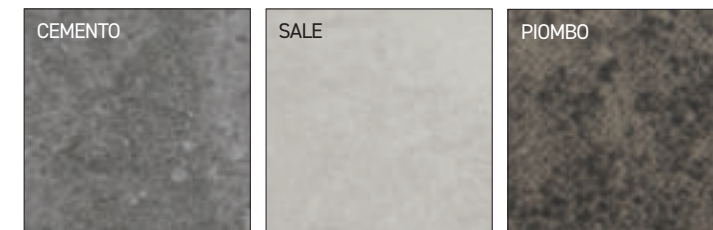
Tavolo allungabile con prolunghe da 40 cm.  
Fusto e gambe in metallo verniciato; piano **Ceramica** sp.1,2 cm  
(con supporto in vetro).

Extendible table with extensions 40 cm.  
Painted metal structure and legs; Ceramic top th. 1,2 cm  
(with glass stand).

COLORE FUSTO / GAMBE Structure / Legs color	COLORE PIANO Top color	DIMENSIONI (cm) Dimensions (cm)	CODICE Code	PTS.
<b>METALLO</b> Metal	<b>CERAMICA</b> Ceramic	150 (230) x 90	ZM15004	<b>2479</b>

## FINITURE CERAMICA

Ceramic finishes



## FINITURE METALLO VERNICIATO

Painted metal finishes



Tavoli

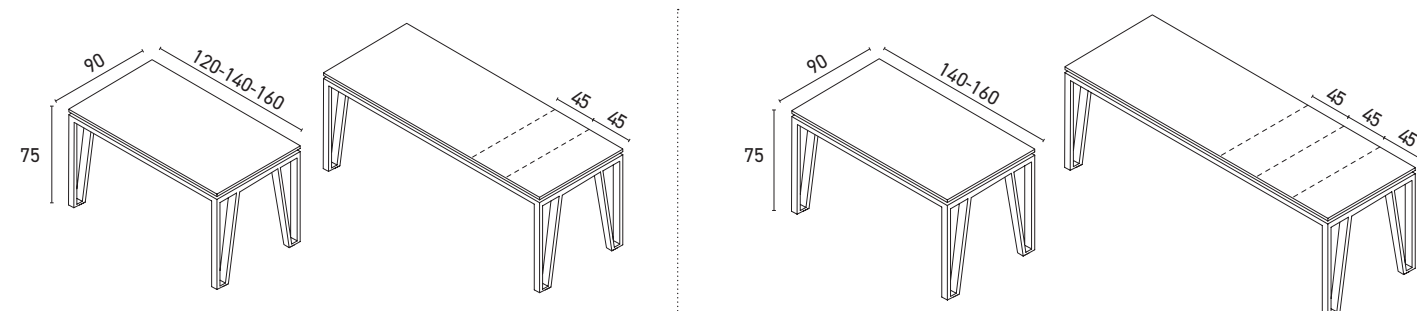
Tables

Orione

ARTICOLO  
Article



DIMENSIONI | Dimensions



Per dettaglio finitura colore piano consultare listino ELEMENTI UNIVERSALI: sezione TOP Laminato - Fenix e mazzetta campione colore.

For details of the top color finish, see the UNIVERSAL ELEMENTS price list: Laminate WORKTOP section - Fenix and color sample swatch

FINITURE HPL  
Finishes

NERO STREET (nucleo colore NERO)	CEMENTO (nucleo colore NERO)	LAVAGNA (nucleo colore NERO)	OSSIDO (nucleo colore NERO)	CARBONE TAVOLATO (nucleo colore NERO)	DARK (nucleo colore NERO)
SAMAS ORO (nucleo colore NERO)	RUSTICO (nucleo colore NERO)	ARGILLA (nucleo in colore)	BIANCO (nucleo in colore)	CALACATTA (nucleo in colore)	TRAVERTINO (nucleo in colore)
DYIONISUS (nucleo in colore)	ARTEMIS (nucleo in colore)	GOLD MOON (nucleo in colore)			

FINITURE NEOLITH  
Finishes

Ø - A  
Fasca di prezzo  
Price Range

JUST WHITE silk	NERO satin	PIETRA DI LUNA silk	CEMENT satin	BARRO satin	PIETRA DI PIOMBO silk
WULONG slate	SHILIN slate	PIETRA DI OSSO silk			

FINITURE NEOLITH  
Finishes

B  
Fasca di prezzo  
Price Range

BASALT BLACK satin	CALACATTA silk	CALATORAO silk	ZAHA STONE silk	NEW YORK silk	METROPOLITAN steel touch
NERO ZIMBABWE riewashed	ABU DHABI WHITE silk	IRON GREY satin	TERRAZO CEPPPO silk	CALACATTA lucido	RETROSTONE silk
CAPPADOCIA SUNSET silk	EVEREST SUNRISE silk	ALEXANDRA silk	BLACK OBSESSION silk		

FINITURE NEOLITH  
Finishes

C  
Fasca di prezzo  
Price Range

CALACATTA LUXE lucido GL	EVEREST SUNRISE lucido	AMAZONICO slate	HIMALAYA CRYSTAL lucido
-----------------------------	---------------------------	-----------------	----------------------------

FINITURE METALLO  
Metal finishes

NERO	BRONZO	ANTRACITE
------	--------	-----------



## Tavoli

Tables

## Orione

DESCRIZIONE  
Description

Tavolo allungabile con prolunghe da 45 cm.  
Fusto e gambe in Metallo, guide in alluminio.  
Piano **Laminato e Fenix** sp. 2 cm.

Extendible table with 45 cm extensions.  
Metal structure and legs, aluminum guides.  
Laminated and Fenix top th. 2 cm.

DESCRIZIONE  
Description

Tavolo allungabile con prolunghe da 45 cm.  
Fusto e gambe in Metallo, guide in alluminio.  
Piano in **Hpl** sp. 1,2 cm.

Extendible table with 45 cm extensions.  
Metal structure and legs, aluminum guides.  
Hpl top th. 1,2 cm.

DESCRIZIONE  
Description

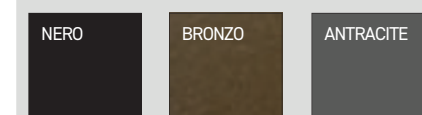
Tavolo allungabile con prolunghe da 45 cm.  
Fusto e gambe in Metallo, guide in alluminio  
Piano **Neolith** sp. 1,2 cm (con supporto in vetro).

**ATTENZIONE ! Prolunga in Melaminico colore Antracite**

Extendible table with 45 cm extensions.  
Metal structure and legs, aluminum guides.  
Neolith top th. 1,2 cm (with glass stand).  
**ATTENTION ! Extension Melamine, color Anthracite**

**Possibilità di avere COVER copri guide**  
Disponibile per tutte le tipologie di Tavolo

Possibility of having COVER to cover guides  
Available for all types of table



**MAGGIORAZIONE**  
Surcharge

**+ 99**

COLORE FUSTO / GAMBE Structure / Legs color	COLORE PIANO Top color	DIMENSIONI (cm) Dimensions (cm)	CODICE Code	PTS.	
NERO - BRONZO - ANTRACITE	LAMINATO Laminated	120 (210) x 90	<i>n° 2 prolunghe / extensions</i>	ZM12013	<b>1356</b>
		140 (230) x 90	<i>n° 2 prolunghe / extensions</i>	ZM14028	<b>1420</b>
		140 (275) x 90	<i>n° 3 prolunghe / extensions</i>	ZM14029	<b>1686</b>
		160 (250) x 90	<i>n° 2 prolunghe / extensions</i>	ZM16038	<b>1528</b>
		160 (295) x 90	<i>n° 3 prolunghe / extensions</i>	ZM16039	<b>1750</b>

NERO - BRONZO - ANTRACITE	FENIX Fenix	120 (210) x 90	<i>n° 2 prolunghe / extensions</i>	ZM12013	<b>1665</b>
		140 (230) x 90	<i>n° 2 prolunghe / extensions</i>	ZM14028	<b>1757</b>
		140 (275) x 90	<i>n° 3 prolunghe / extensions</i>	ZM14029	<b>2091</b>
		160 (250) x 90	<i>n° 2 prolunghe / extensions</i>	ZM16038	<b>1893</b>
		160 (295) x 90	<i>n° 3 prolunghe / extensions</i>	ZM16039	<b>2183</b>

COLORE FUSTO / GAMBE Structure / Legs color	COLORE PIANO Top color	DIMENSIONI (cm) Dimensions (cm)	CODICE Code	PTS.	
NERO - BRONZO - ANTRACITE	HPL Hpl	120 (210) x 90	<i>n° 2 prolunghe / extensions</i>	ZM12013	<b>1967</b>
		140 (230) x 90	<i>n° 2 prolunghe / extensions</i>	ZM14028	<b>2090</b>
		140 (275) x 90	<i>n° 3 prolunghe / extensions</i>	ZM14029	<b>2485</b>
		160 (250) x 90	<i>n° 2 prolunghe / extensions</i>	ZM16038	<b>2257</b>
		160 (295) x 90	<i>n° 3 prolunghe / extensions</i>	ZM16039	<b>2608</b>

COLORE FUSTO / GAMBE Structure / Legs color	COLORE PIANO Top color	DIMENSIONI (cm) Dimensions (cm)	CODICE Code	Fascia Range <b>Ø - A</b>	Fascia Range <b>B</b>	Fascia Range <b>C</b>	
NERO - BRONZO - ANTRACITE	NEOLITH Neolith	120 (210) x 90	<i>n° 2 prolunghe / extensions</i>	ZM12013	<b>1922</b>	<b>2097</b>	<b>2331</b>
		140 (230) x 90	<i>n° 2 prolunghe / extensions</i>	ZM14028	<b>2054</b>	<b>2245</b>	<b>2502</b>
		140 (275) x 90	<i>n° 3 prolunghe / extensions</i>	ZM14029	<b>2410</b>	<b>2639</b>	<b>2946</b>
		160 (250) x 90	<i>n° 2 prolunghe / extensions</i>	ZM16038	<b>2238</b>	<b>2446</b>	<b>2724</b>
		160 (295) x 90	<i>n° 3 prolunghe / extensions</i>	ZM16039	<b>2551</b>	<b>2797</b>	<b>3125</b>

## Tavoli

Tables

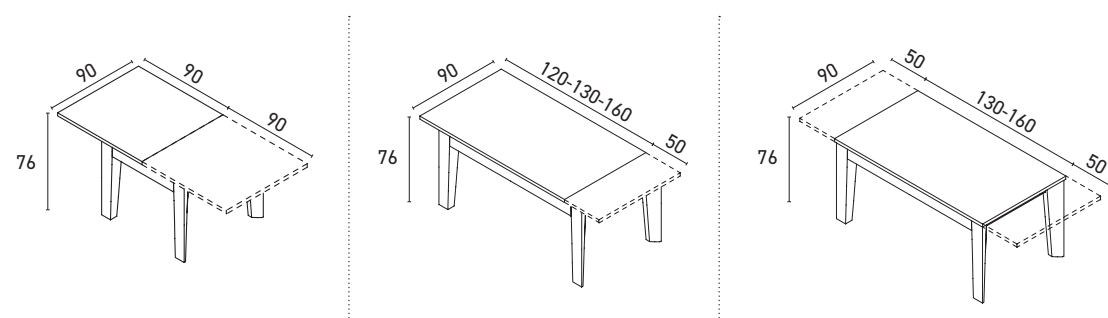
## Oslo

## ARTICOLO

Article



## DIMENSIONI | Dimensions



## DESCRIZIONE

Description

Tavolo allungabile con prolunghe da 50 - 90 cm.  
Fusto e gambe in legno,  
Piano in **Nobilitato** sp.2 cm.

Extendible table with extensions 50 - 90 cm.  
Wood structure and legs,  
Melamine top th. 2 cm.

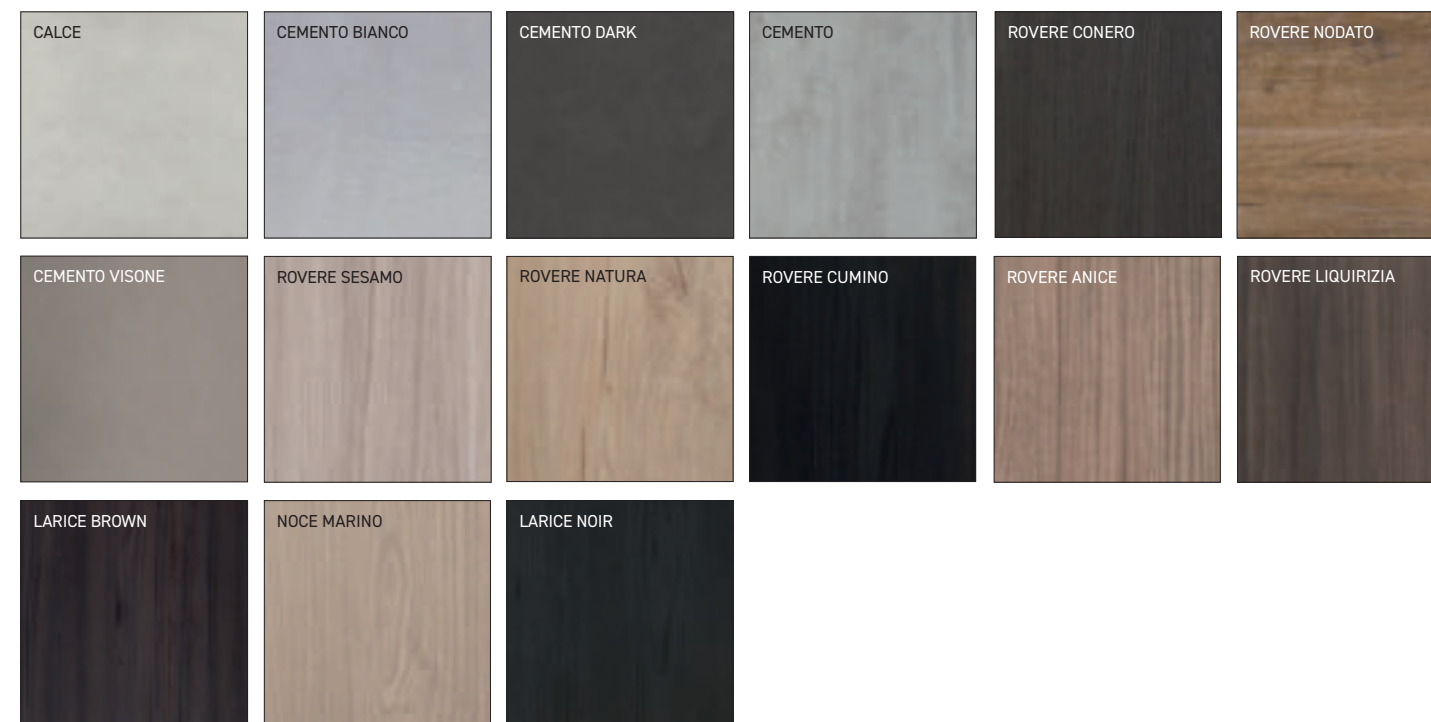
**Attenzione! Fusto e Gambe possono essere mixati con il piano**

Attention ! Structure and Legs can be mixed with the top

COLORE FUSTO / GAMBE Structure / Legs color	COLORE PIANO Top color	DIMENSIONI (cm) Dimensions (cm)	CODICE Code	PTS.
BIANCO OPACO - ANTRACITE	NOBILITATO Melamine	90 (180) x 90 n° 1 prolunga / extension	ZM90002	557
		120 (170) x 90 n° 1 prolunga / extension	ZM12006	557
		130 (180) x 90 n° 1 prolunga / extension	ZM13009	557
		160 (210) x 90 n° 1 prolunga / extension	ZM16016	631
		130 (230) x 90 n° 2 prolunghe / extensions	ZM13010	631
		160 (260) x 90 n° 2 prolunghe / extensions	ZM16017	705

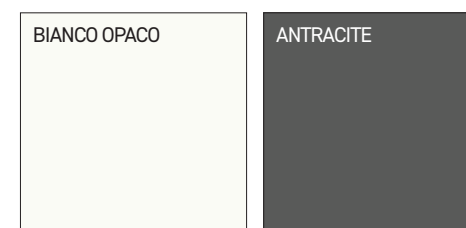
## FINITURE NOBILITATO

Melamine finishes



## FINITURE LEGNO

Wood finishes



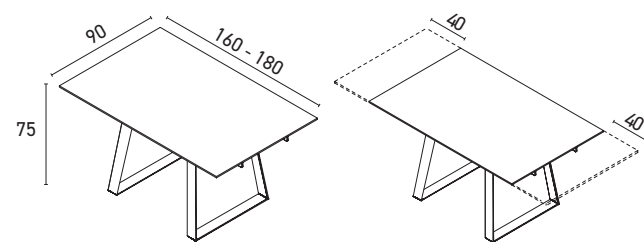
## Tavoli

Tables

## Otto

ARTICOLO  
Article

## DIMENSIONI | Dimensions



**Per dettaglio finitura colore piano consultare listino ELEMENTI UNIVERSALI: sezione TOP Laminato - Fenix e mazzetta campione colore.**

For details of the top color finish, see the UNIVERSAL ELEMENTS price list: Laminated WORKTOP section - Fenix and color sample swatch

DESCRIZIONE  
Description

Tavolo allungabile con due prolunghe da 40 cm.  
Fusto e gambe in Metallo  
Piano in **Laminato e Fenix** sp. 2 cm.

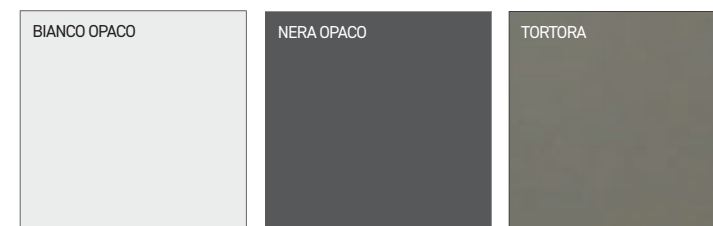
Extendible table with two extensions 45 cm.  
Metal structure and legs.  
Laminated and Fenix top th. 2 cm.

**Attenzione! Le prolunghe vengono fornite distintamente dal tavolo.**  
Attention! The extensions are supplied separately from the table. Attention!

COLORE FUSTO / GAMBE Structure / Legs color	COLORE PIANO Top color	DIMENSIONI (cm) Dimensions (cm)	CODICE Code	PTS.
BIANCO OPACO - NERA OPACO - TORTORA	LAMINATO Laminated	160 (240) x 90	ZM16040	1239
		180 (260) x 90	ZM18011	1267
BIANCO OPACO - NERA OPACO - TORTORA	FENIX Fenix	160 (240) x 90	ZM16040	1644
		180 (260) x 90	ZM18011	1689

## FINITURE METALLO

Metal finishes



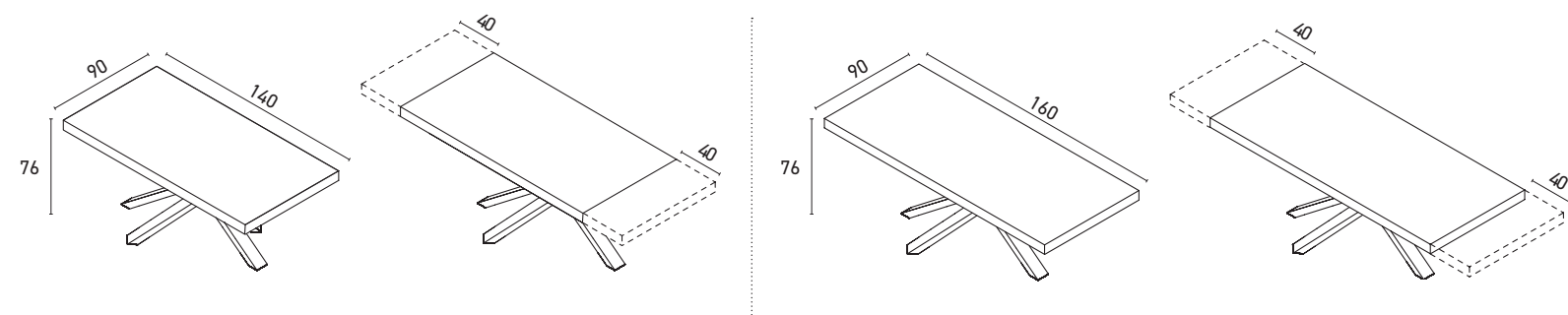
## Tavoli

Tables

## Pegaso

ARTICOLO  
Article

## DIMENSIONI | Dimensions



## DESCRIZIONE

Description

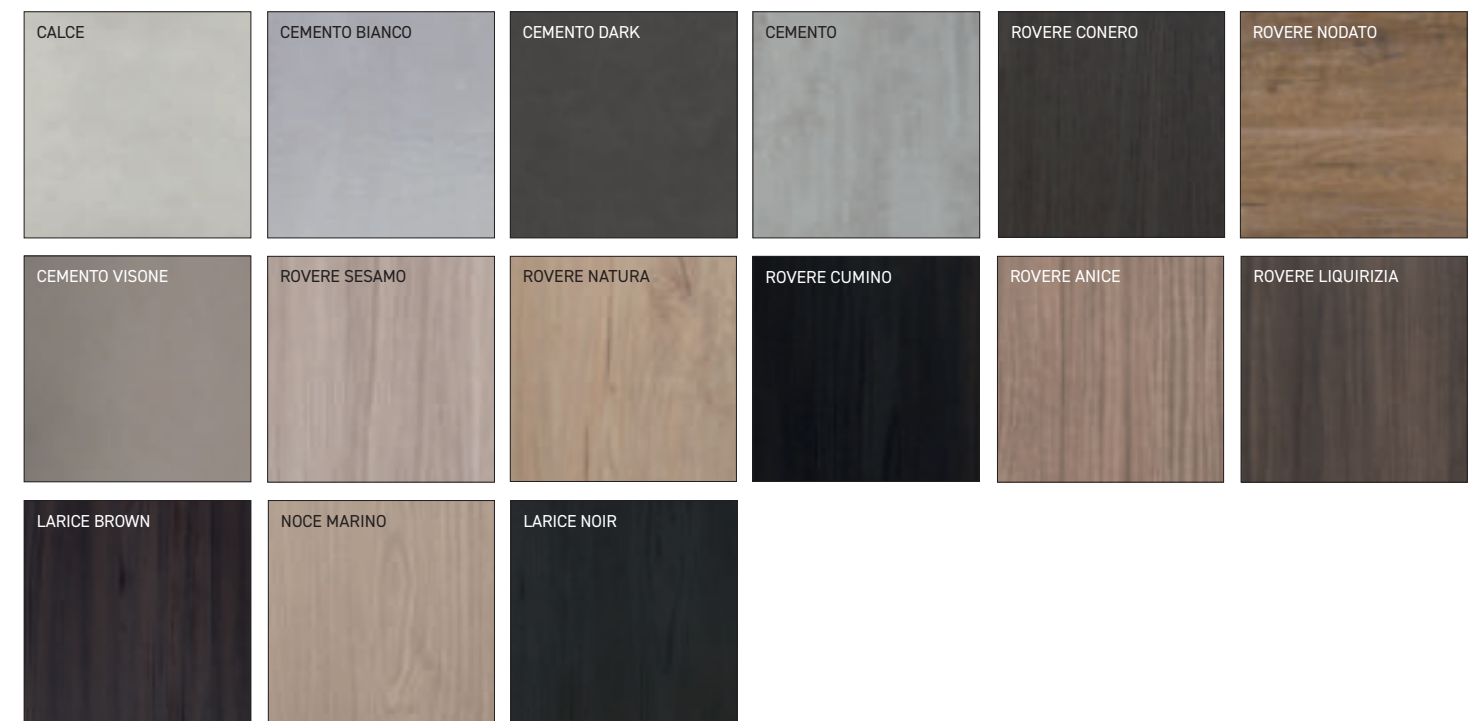
Tavolo allungabile con due prolunghe sp. 2,5 cm da 40 cm.  
Fusto e gambe Metallo,  
Piano in **Nobilitato** sp. 8 cm.

Extendible table with two extensions th. 2,5 cm from 40 cm.  
Metal structure and legs.  
Melamine top th. 8 cm.

COLORE FUSTO / GAMBE Structure / Legs color	COLORE PIANO Top color	DIMENSIONI (cm) Dimensions (cm)	CODICE Code	PTS.
ANTRACITE - BRUNITO - BIANCA - NERO - VISIONE	NOBILITATO Melamine	140 (40+40) x 90	ZM14035	1083
		160 (40+40) x 90	ZM16046	1140

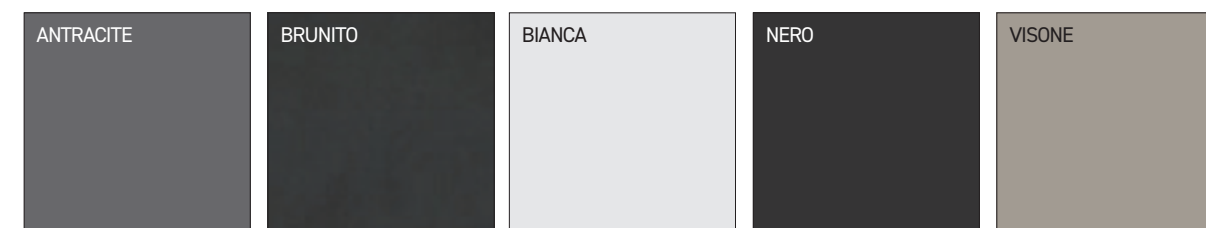
## FINITURE NOBILITATO

Melamine finishe



## FINITURE METALLO

Metal finishes





## Tavoli

Tables

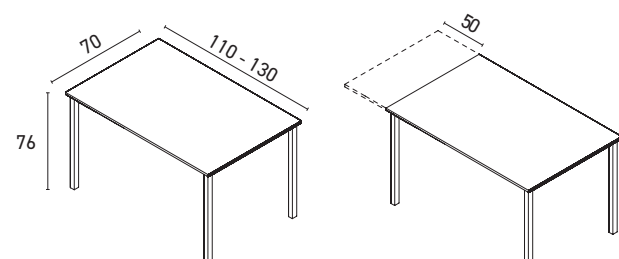
## Plutone

## ARTICOLO

Article



## DIMENSIONI | Dimensions



## DESCRIZIONE

Description

Tavolo allungabile con prolunga da 50 cm.  
Fusto e gambe in Metallo  
Piano in **Nobilitato** sp. 2 cm.

Extendible table with 50 cm extension.  
Metal structure and legs.  
Melamine top th. 2 cm.

COLORE FUSTO / GAMBE Structure / Legs color	COLORE PIANO Top color	DIMENSIONI (cm) Dimensions (cm)	CODICE Code	PTS.
BIANCO OPACO	BIANCO ICE	110 (160) x 70	ZM11002	534
		130 (180) x 70	ZM13013	606
NERO OPACO	ANTRACITE	110 (160) x 70	ZM11002	534
		130 (180) x 70	ZM13013	606

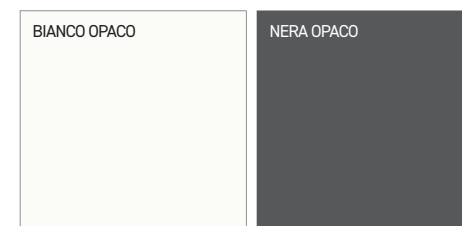
## FINITURE NOBILITATO

Melamine finishes



## FINITURE METALLO

Metal finishes



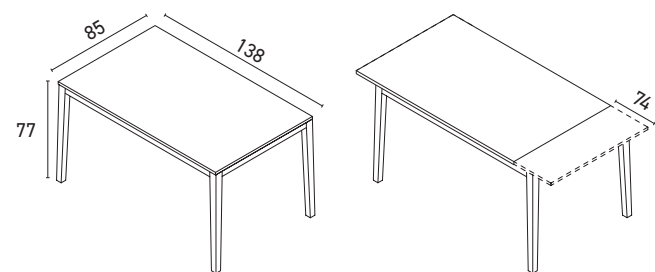
## Tavoli

Tables

## Rapido

ARTICOLO  
Article

DIMENSIONI | Dimensions



**Per dettaglio finitura colore piano consultare listino ELEMENTI UNIVERSALI: sezione TOP Laminato - Fenix e mazzetta campione colore.**

For details of the top color finish, see the UNIVERSAL ELEMENTS price list: Laminated WORKTOP section - Fenix and color sample swatch

## DESCRIZIONE

Description | Descripción | Описание

Tavolo allungabile con una prolunga da 74 cm.  
Fusto e gambe in Alluminio,  
Piano in Laminato e Fenix sp. 2 cm.

Extendible table with 45 cm extension.  
Aluminum frame and legs,  
Laminated and Fenix top th. 2 cm.

COLORE FUSTO / GAMBE Structure / Legs color	COLORE PIANO Top color	DIMENSIONI (cm) Dimensions (cm)	CODICE Code	PTS.
PELTRO - BIANCO OPACO	LAMINATO Laminated	138 (212) x 85	ZM13014	819
PELTRO - BIANCO OPACO	FENIX Fenix	138 (212) x 85	ZM13014	936

STRUTTURE DISPONIBILI | Available structures



PELTRO

BIANCO OPACO

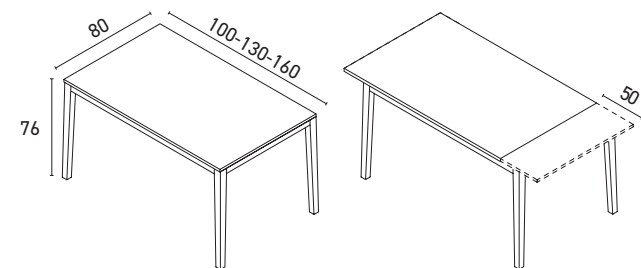
## Tavoli

Tables

## Ravenna

ARTICOLO  
Article

DIMENSIONI | Dimensions



Per dettaglio finitura colore piano consultare listino **ELEMENTI UNIVERSALI:**  
sezione **TOP Laminato e mazzetta campione colore.**

For details of the top color finish, see the **UNIVERSAL ELEMENTS** price list:  
Laminate **WORKTOP** section and color sample swatch

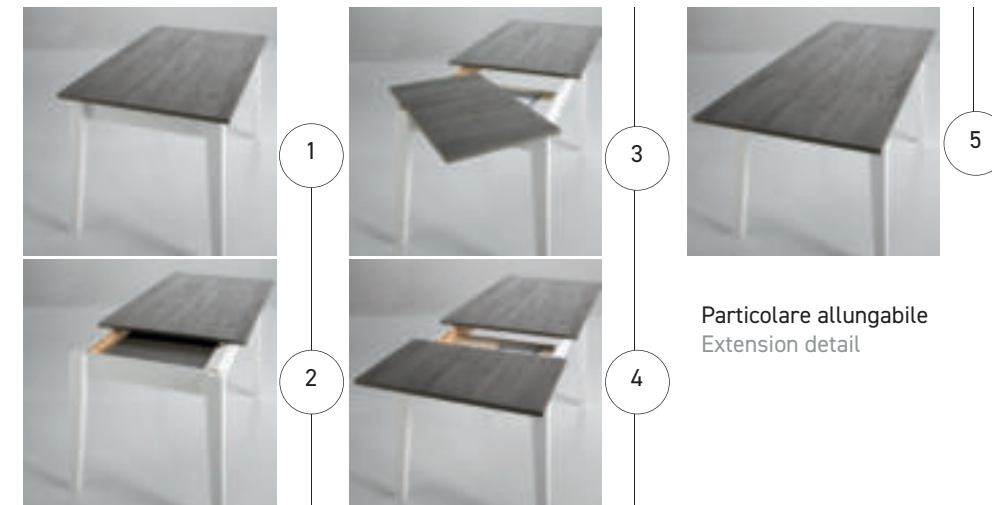
## DESCRIZIONE

Description | Descripción | Описание

Tavolo allungabile con una prolunga da 50 cm.  
Fusto e gambe in legno laccato.  
Piano in **Laminato** sp. 2 cm.

Extendible table with 50 cm extension.  
Lacquered wood structure and legs.  
Laminated top th. 2 cm.

COLORE FUSTO / GAMBE Structure / Legs color	COLORE PIANO Top color	DIMENSIONI (cm) Dimensions (cm)	CODICE Code	PTS.
BIANCO OPACO - ALLUMINIO GRIGIASTRO	LAMINATO Laminated	100 (150) x 80	ZM10000	<b>662</b>
		130 (180) x 80	ZM13001	<b>693</b>
		160 (210) x 80	ZM16002	<b>725</b>



Particolare allungabile  
Extension detail

STRUTTURE DISPONIBILI | Available structures



BIANCO OPACO

ALLUMINIO GRIGIASTRO

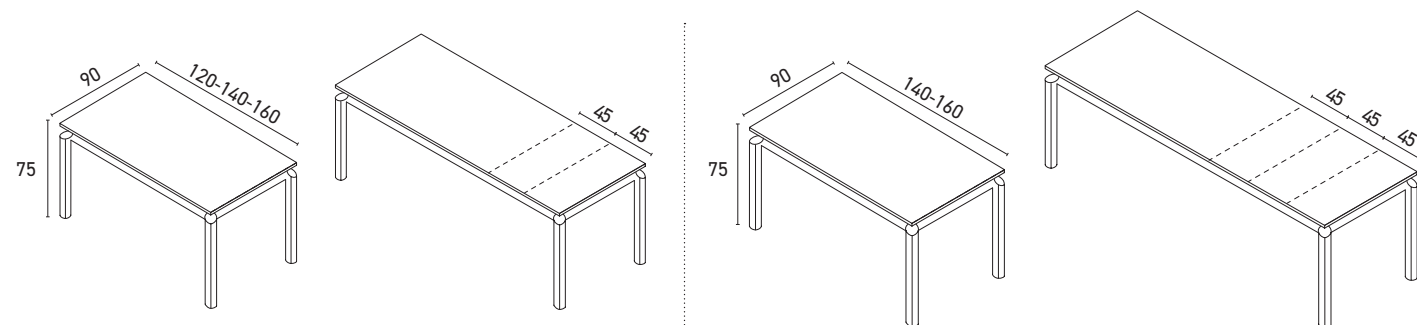
## Tavoli

Tables

## Sagittario

ARTICOLO  
Article

## DIMENSIONI | Dimensions



Per dettaglio finitura colore piano consultare listino ELEMENTI UNIVERSALI:  
sezione TOP Laminato - Fenix e mazzetta campione colore.

For details of the top color finish, see the UNIVERSAL ELEMENTS price list:  
Laminate WORKTOP section - Fenix and color sample swatch

FINITURE HPL  
Finishes

NERO STREET (nucleo colore NERO)	CEMENTO (nucleo colore NERO)	LAVAGNA (nucleo colore NERO)	OSSIDO (nucleo colore NERO)	CARBONE TAVOLATO (nucleo colore NERO)	DARK (nucleo colore NERO)
SAMAS ORO (nucleo colore NERO)	RUSTICO (nucleo colore NERO)	ARGILLA (nucleo in colore)	BIANCO (nucleo in colore)	CALACATTA (nucleo in colore)	TRAVERTINO (nucleo in colore)
DYIONISUS (nucleo in colore)	ARTEMIS (nucleo in colore)	GOLD MOON (nucleo in colore)			

FINITURE NEOLITH  
Finishes

Ø - A  
Fasca di prezzo  
Price Range

JUST WHITE silk	NERO satin	PIETRA DI LUNA silk	CEMENT satin	BARRO satin	PIETRA DI PIOMBO silk
WULONG slate	SHILIN slate	PIETRA DI OSSO silk			

FINITURE NEOLITH  
Finishes

B  
Fasca di prezzo  
Price Range

BASALT BLACK satin	CALACATTA silk	CALATORAO silk	ZAHA STONE silk	NEW YORK silk	METROPOLITAN steel touch
NERO ZIMBABWE riwerwashed	ABU DHABI WHITE silk	IRON GREY satin	TERRAZO CEPPPO silk	CALACATTA lucido	RETROSTONE silk
CAPPADOCIA SUNSET silk	EVEREST SUNRISE silk	ALEXANDRA silk	BLACK OBSESSION silk		

FINITURE NEOLITH  
Finishes

C  
Fasca di prezzo  
Price Range

CALACATTA LUXE lucido GL	EVEREST SUNRISE lucido	AMAZONICO slate	HIMALAYA CRYSTAL lucido
-----------------------------	---------------------------	-----------------	----------------------------

## FINITURE METALLO

Metal finishes

NERO	BRONZO	ANTRACITE
------	--------	-----------



## Tavoli

Tables

## Sagittario

DESCRIZIONE  
Description

Tavolo allungabile con prolunghe da 45 cm.  
Fusto e gambe in Metallo, guide in alluminio.  
Piano **Laminato e Fenix** sp. 2 cm.

Extendible table with 45 cm extensions.  
Metal structure and legs, aluminum guides.  
Laminated and Fenix top th. 2 cm.

DESCRIZIONE  
Description

Tavolo allungabile con prolunghe da 45 cm.  
Fusto e gambe in Metallo, guide in alluminio.  
Piano in **Hpl** sp. 1,2 cm.

Extendible table with 45 cm extensions.  
Metal structure and legs aluminum guides.  
Hpl top th. 1,2 cm.

DESCRIZIONE  
Description

Tavolo allungabile con prolunghe da 45 cm.  
Fusto e gambe in Metallo, guide in alluminio.  
Piano **Neolith** sp. 1,2 cm (con supporto in vetro).

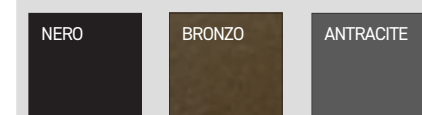
**ATTENZIONE ! Prolunga in Melaminico colore Antracite**

Extendible table with 45 cm extensions.  
Metal structure and legs, aluminum guides.  
Neolith top th. 1,2 cm (with glass stand).

**ATTENTION ! Extension Melamine, color Anthracite**

**Possibilità di avere COVER copri guide**  
Disponibile per tutte le tipologie di Tavolo

Possibility of having COVER to cover guides  
Available for all types of table



**MAGGIORAZIONE**  
Surcharge

**+ 99**

COLORE FUSTO / GAMBE Structure / Legs color	COLORE PIANO Top color	DIMENSIONI (cm) Dimensions (cm)	CODICE Code	PTS.	
NERO - BRONZO - ANTRACITE	LAMINATO Laminated	120 (210) x 90	<i>n° 2 prolunghe / extensions</i>	ZM12014	<b>1346</b>
		140 (230) x 90	<i>n° 2 prolunghe / extensions</i>	ZM14030	<b>1386</b>
		140 (275) x 90	<i>n° 3 prolunghe / extensions</i>	ZM14031	<b>1651</b>
		160 (250) x 90	<i>n° 2 prolunghe / extensions</i>	ZM16041	<b>1495</b>
		160 (295) x 90	<i>n° 3 prolunghe / extensions</i>	ZM16042	<b>1716</b>

NERO - BRONZO - ANTRACITE	FENIX Fenix	120 (210) x 90	<i>n° 2 prolunghe / extensions</i>	ZM12014	<b>1631</b>
		140 (230) x 90	<i>n° 2 prolunghe / extensions</i>	ZM14030	<b>1723</b>
		140 (275) x 90	<i>n° 3 prolunghe / extensions</i>	ZM14031	<b>2056</b>
		160 (250) x 90	<i>n° 2 prolunghe / extensions</i>	ZM16041	<b>1860</b>
		160 (295) x 90	<i>n° 3 prolunghe / extensions</i>	ZM16042	<b>2149</b>

COLORE FUSTO / GAMBE Structure / Legs color	COLORE PIANO Top color	DIMENSIONI (cm) Dimensions (cm)	CODICE Code	PTS.	
NERO - BRONZO - ANTRACITE	HPL Hpl	120 (210) x 90	<i>n° 2 prolunghe / extensions</i>	ZM12014	<b>1932</b>
		140 (230) x 90	<i>n° 2 prolunghe / extensions</i>	ZM14030	<b>2056</b>
		140 (275) x 90	<i>n° 3 prolunghe / extensions</i>	ZM14031	<b>2450</b>
		160 (250) x 90	<i>n° 2 prolunghe / extensions</i>	ZM16041	<b>2224</b>
		160 (295) x 90	<i>n° 3 prolunghe / extensions</i>	ZM16042	<b>2574</b>

COLORE FUSTO / GAMBE Structure / Legs color	COLORE PIANO Top color	DIMENSIONI (cm) Dimensions (cm)	CODICE Code	Fascia Range <b>Ø - A</b>	Fascia Range <b>B</b>	Fascia Range <b>C</b>	
NERO - BRONZO - ANTRACITE	NEOLITH Neolith	120 (210) x 90	<i>n° 2 prolunghe / extensions</i>	ZM12014	<b>1888</b>	<b>2063</b>	<b>2296</b>
		140 (230) x 90	<i>n° 2 prolunghe / extensions</i>	ZM14030	<b>2019</b>	<b>2211</b>	<b>2467</b>
		140 (275) x 90	<i>n° 3 prolunghe / extensions</i>	ZM14031	<b>2376</b>	<b>2605</b>	<b>2911</b>
		160 (250) x 90	<i>n° 2 prolunghe / extensions</i>	ZM16041	<b>2204</b>	<b>2413</b>	<b>2691</b>
		160 (295) x 90	<i>n° 3 prolunghe / extensions</i>	ZM16042	<b>2516</b>	<b>2762</b>	<b>3091</b>

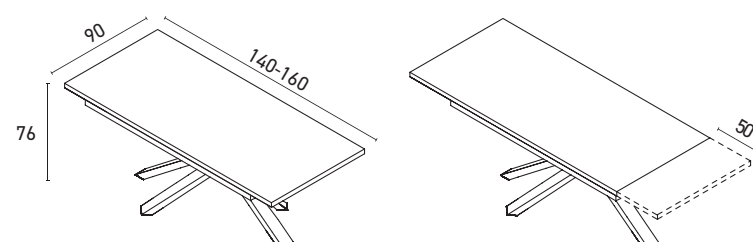
## Tavoli

Tables

## Saturno

ARTICOLO  
Article

## DIMENSIONI | Dimensions



**Per dettaglio finitura colore piano consultare listino ELEMENTI UNIVERSALI: sezione TOP Laminato - Fenix e mazzetta campione colore.**

For details of the top color finish, see the UNIVERSAL ELEMENTS price list: Laminated WORKTOP section - Fenix and color sample swatch

DESCRIZIONE  
Description

Tavolo allungabile con una prolunga da 50 cm.  
Fusto e gambe in Metallo  
Piano in **Laminato e Fenix** sp. 2 cm.

Extendible table with 50 cm extension.  
Metal structure and legs.  
Laminated and Fenix top th. 2 cm.

COLORE FUSTO / GAMBE Structure / Legs color	COLORE PIANO Top color	DIMENSIONI (cm) Dimensions (cm)	CODICE Code	PTS.
BIANCO - BRUNITO - ANTRACITE - NERO - VISONE	LAMINATO Laminated	140 (190) x 90	ZM14032	1046
		160 (210) x 90	ZM16043	1085
BIANCO - BRUNITO - ANTRACITE - NERO - VISONE	FENIX Fenix	140 (190) x 90	ZM14032	1385
		160 (210) x 90	ZM16043	1392

## FINITURE METALLO

Metal finishes



## Tavoli

Tables

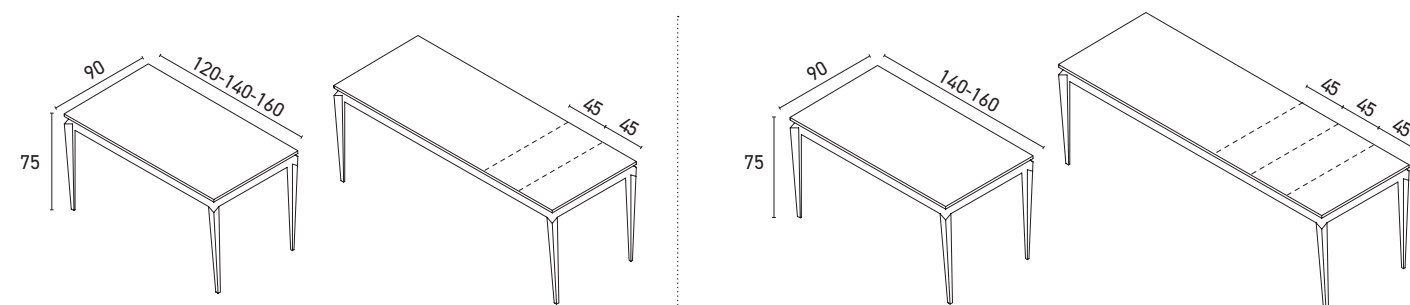
## Uranio

## ARTICOLO

Article



## DIMENSIONI | Dimensions



Per dettaglio finitura colore piano consultare listino ELEMENTI UNIVERSALI:  
sezione TOP Laminato - Fenix e mazzetta campione colore.

For details of the top color finish, see the UNIVERSAL ELEMENTS price list:  
Laminated WORKTOP section - Fenix and color sample swatch

## FINITURE HPL

Finishes

NERO STREET (nucleo colore NERO)	CEMENTO (nucleo colore NERO)	LAVAGNA (nucleo colore NERO)	OSSIDO (nucleo colore NERO)	CARBONE TAVOLATO (nucleo colore NERO)	DARK (nucleo colore NERO)
SAMAS ORO (nucleo colore NERO)	RUSTICO (nucleo colore NERO)	ARGILLA (nucleo in colore )	BIANCO (nucleo in colore )	CALACATTA (nucleo in colore )	TRAVERTINO (nucleo in colore )
DYIONISUS (nucleo in colore )	ARTEMIS (nucleo in colore )	GOLD MOON (nucleo in colore )			

## FINITURE NEOLITH

Finishes

Ø - A

Fasca di prezzo

Price Range

JUST WHITE silk	NERO satin	PIETRA DI LUNA silk	CEMENT satin	BARRO satin	PIETRA DI PIOMBO silk
WULONG slate	SHILIN slate	PIETRA DI OSSO silk			

## FINITURE NEOLITH

Finishes

B

Fasca di prezzo

Price Range

BASALT BLACK satin	CALACATTA silk	CALATORAO silk	ZAHA STONE silk	NEW YORK silk	METROPOLITAN steel touch
NERO ZIMBABWE riwerwashed	ABU DHABI WHITE silk	IRON GREY satin	TERRAZO CEPPPO silk	CALACATTA lucido	RETROSTONE silk
CAPPADOCIA SUNSET silk	EVEREST SUNRISE silk	ALEXANDRA silk	BLACK OBSESSION silk		

## FINITURE NEOLITH

Finishes

C

Fasca di prezzo

Price Range

CALACATTA LUXE lucido GL	EVEREST SUNRISE lucido	AMAZONICO slate	HIMALAYA CRYSTAL lucido
-----------------------------	---------------------------	-----------------	----------------------------

## FINITURE METALLO

Metal finishes

NERO	BRONZO	ANTRACITE
------	--------	-----------

## Tavoli

Tables

## Uranio

DESCRIZIONE
Description

Tavolo allungabile con prolunghe da 45 cm.  
Fusto e gambe in Metallo, guide in alluminio.  
Piano **Laminato e Fenix** sp. 2 cm.

Extendible table with 45 cm extensions.  
Metal structure and legs, aluminum guides.  
Laminated and Fenix top th. 2 cm.

DESCRIZIONE
Description

Tavolo allungabile con prolunghe da 45 cm.  
Fusto e gambe in Metallo, guide in alluminio.  
Piano in **Hpl** sp. 1,2 cm.

Extendible table with 45 cm extensions.  
Metal structure and legs, aluminum guides.  
Hpl top th. 1,2 cm.

DESCRIZIONE
Description

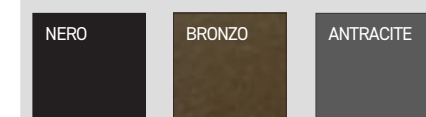
Tavolo allungabile con prolunghe da 45 cm.  
Fusto e gambe in Metallo, guide in alluminio.  
Piano **Neolith** sp. 1,2 cm (con supporto in vetro).

**ATTENZIONE ! Prolunga in Melaminico colore Antracite**

Extendible table with 45 cm extensions.  
Metal structure and legs, aluminum guides.  
Neolith top th. 1,2 cm (with glass stand).  
**ATTENTION ! Extension Melamine, color Anthracite**

**Possibilità di avere COVER copri guide**  
Disponibile per tutte le tipologie di Tavolo

Possibility of having COVER to cover guides  
Available for all types of table



**MAGGIORAZIONE**  
Surcharge

**+ 99**

COLORE FUSTO / GAMBE	COLORE PIANO	DIMENSIONI (cm)	CODICE	PTS.	
Structure / Legs color	Top color	Dimensions (cm)	Code		
NERO - BRONZO - ANTRACITE	LAMINATO Laminated	120 (210) x 90	<i>n° 2 prolunghe / extensions</i>	ZM12015	<b>1328</b>
		140 (230) x 90	<i>n° 2 prolunghe / extensions</i>	ZM14033	<b>1392</b>
		140 (275) x 90	<i>n° 3 prolunghe / extensions</i>	ZM14034	<b>1658</b>
		160 (250) x 90	<i>n° 2 prolunghe / extensions</i>	ZM16044	<b>1502</b>
		160 (295) x 90	<i>n° 3 prolunghe / extensions</i>	ZM16045	<b>1722</b>

NERO - BRONZO - ANTRACITE	FENIX Fenix	120 (210) x 90	<i>n° 2 prolunghe / extensions</i>	ZM12015	<b>1637</b>
		140 (230) x 90	<i>n° 2 prolunghe / extensions</i>	ZM14033	<b>1730</b>
		140 (275) x 90	<i>n° 3 prolunghe / extensions</i>	ZM14034	<b>2063</b>
		160 (250) x 90	<i>n° 2 prolunghe / extensions</i>	ZM16044	<b>1867</b>
		160 (295) x 90	<i>n° 3 prolunghe / extensions</i>	ZM16045	<b>2155</b>

COLORE FUSTO / GAMBE	COLORE PIANO	DIMENSIONI (cm)	CODICE	PTS.	
Structure / Legs color	Top color	Dimensions (cm)	Code		
NERO - BRONZO - ANTRACITE	HPL Hpl	120 (210) x 90	<i>n° 2 prolunghe / extensions</i>	ZM12015	<b>1938</b>
		140 (230) x 90	<i>n° 2 prolunghe / extensions</i>	ZM14033	<b>2062</b>
		140 (275) x 90	<i>n° 3 prolunghe / extensions</i>	ZM14034	<b>2457</b>
		160 (250) x 90	<i>n° 2 prolunghe / extensions</i>	ZM16044	<b>2231</b>
		160 (295) x 90	<i>n° 3 prolunghe / extensions</i>	ZM16045	<b>2580</b>

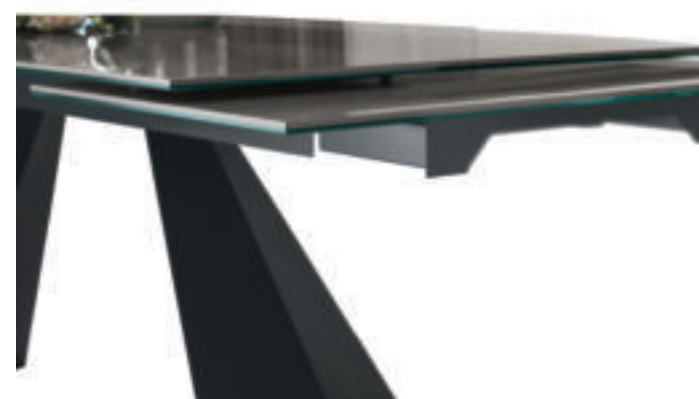
COLORE FUSTO / GAMBE	COLORE PIANO	DIMENSIONI (cm)	CODICE	Fascia	Fascia	Fascia	
Structure / Legs color	Top color	Dimensions (cm)	Code	Range	Range	Range	
				<b>Ø - A</b>	<b>B</b>	<b>C</b>	
NERO - BRONZO - ANTRACITE	NEOLITH Neolith	120 (210) x 90	<i>n° 2 prolunghe / extensions</i>	ZM12015	<b>1893</b>	<b>2068</b>	<b>2302</b>
		140 (230) x 90	<i>n° 2 prolunghe / extensions</i>	ZM14033	<b>2026</b>	<b>2218</b>	<b>2474</b>
		140 (275) x 90	<i>n° 3 prolunghe / extensions</i>	ZM14034	<b>2383</b>	<b>2612</b>	<b>2918</b>
		160 (250) x 90	<i>n° 2 prolunghe / extensions</i>	ZM16044	<b>2211</b>	<b>2420</b>	<b>2698</b>
		160 (295) x 90	<i>n° 3 prolunghe / extensions</i>	ZM16045	<b>2522</b>	<b>2768</b>	<b>3097</b>



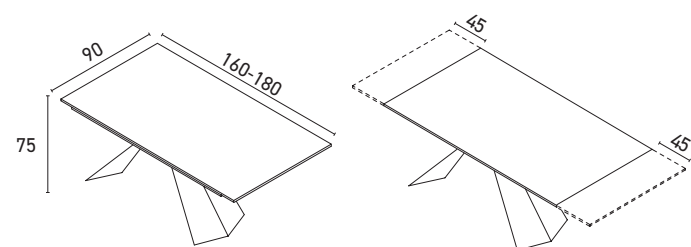
## Tavoli

Tables

## Venezia

ARTICOLO  
Article

DIMENSIONI | Dimensions



Per dettaglio finitura colore piano consultare listino ELEMENTI UNIVERSALI:  
sezione TOP Laminato - Fenix e mazzetta campione colore.

For details of the top color finish, see the UNIVERSAL ELEMENTS price list:  
Laminate WORKTOP section - Fenix and color sample swatch

FINITURE HPL  
Finishes

NERO STREET (nucleo colore NERO)	CEMENTO (nucleo colore NERO)	LAVAGNA (nucleo colore NERO)	OSSIDO (nucleo colore NERO)	CARBONE TAVOLATO (nucleo colore NERO)	DARK (nucleo colore NERO)
SAMAS ORO (nucleo colore NERO)	RUSTICO (nucleo colore NERO)	ARGILLA (nucleo in colore)	BIANCO (nucleo in colore)	CALACATTA (nucleo in colore)	TRAVERTINO (nucleo in colore)
DYIONISUS (nucleo in colore)	ARTEMIS (nucleo in colore)	GOLD MOON (nucleo in colore)			

FINITURE NEOLITH  
FinishesØ - A  
Fasca di prezzo  
Price Range

JUST WHITE silk	NERO satin	PIETRA DI LUNA silk	CEMENT satin	BARRO satin	PIETRA DI PIOMBO silk
WULONG slate	SHILIN slate	PIETRA DI OSSO silk			

FINITURE NEOLITH  
FinishesB  
Fasca di prezzo  
Price Range

BASALT BLACK satin	CALACATTA silk	CALATORAO silk	ZAHA STONE silk	NEW YORK silk	METROPOLITAN steel touch
NERO ZIMBABWE riwerwashed	ABU DHABI WHITE silk	IRON GREY satin	TERRAZO CEPPPO silk	CALACATTA lucido	RETROSTONE silk
CAPPADOCIA SUNSET silk	EVEREST SUNRISE silk	ALEXANDRA silk	BLACK OBSESSION silk		

FINITURE NEOLITH  
FinishesC  
Fasca di prezzo  
Price Range

CALACATTA LUXE lucido GL	EVEREST SUNRISE lucido	AMAZONICO slate	HIMALAYA CRYSTAL lucido
-----------------------------	---------------------------	-----------------	----------------------------

FINITURE METALLO

Metal finishes

NERO	BRONZO	ANTRACITE
------	--------	-----------

## Tavoli

Tables

## Venezia

DESCRIZIONE Description
Tavolo allungabile con prolunghe da 45 cm. Fusto e gambe in Metallo, guide in alluminio. Piano <b>Laminato</b> e <b>Fenix</b> sp. 2 cm.
Extendible table with 45 cm extensions. Metal structure and legs, aluminum guides. Laminated and Fenix top th. 2 cm.

DESCRIZIONE Description
Tavolo allungabile con prolunghe da 45 cm. Fusto e gambe in Metallo, guide in alluminio. Piano in <b>Hpl</b> sp. 1,2 cm.
Extendible table with 45 cm extensions. Metal structure and legs, aluminum guides. Hpl top th. 1,2 cm.

DESCRIZIONE Description
Tavolo allungabile con prolunghe da 45 cm. Fusto e gambe in Metallo, guide in alluminio. Piano <b>Neolith</b> sp. 1,2 cm (con supporto in vetro).
Extendible table with 45 cm extensions. Metal structure and legs, aluminum guides. Neolith top th. 1,2 cm (with glass stand).

COLORE FUSTO / GAMBE Structure / Legs color	COLORE PIANO Top color	DIMENSIONI (cm) Dimensions (cm)	CODICE Code	PTS.
NERO - BRONZO - ANTRACITE	LAMINATO Laminated	160 (250) x 90	ZM16025	2430
		180 (270) x 90	ZM18006	2498

NERO - BRONZO - ANTRACITE	FENIX Fenix	160 (250) x 90	ZM16025	2852
		180 (270) x 90	ZM18006	2952

COLORE FUSTO / GAMBE Structure / Legs color	COLORE PIANO Top color	DIMENSIONI (cm) Dimensions (cm)	CODICE Code	PTS.
NERO - BRONZO - ANTRACITE	HPL Hpl	160 (250) x 90	ZM16025	2651
		180 (270) x 90	ZM18006	2735

COLORE FUSTO / GAMBE Structure / Legs color	COLORE PIANO Top color	DIMENSIONI (cm) Dimensions (cm)	CODICE Code	Fascia Range Ø - A	Fascia Range B	Fascia Range C
NERO - BRONZO - ANTRACITE	NEOLITH Neolith	160 (250) x 90	ZM16025	3026	3160	3338
		180 (270) x 90	ZM18006	3153	3303	3503

## Tavoli

Tables

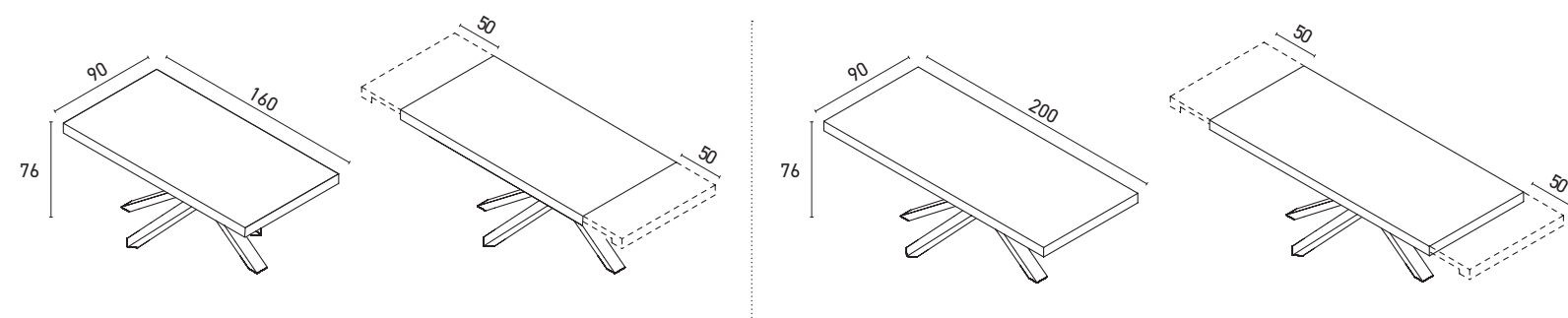
## Venezuela

## ARTICOLO

Article



## DIMENSIONI | Dimensions



## DESCRIZIONE

Description

Tavolo allungabile con due prolunghe sp. 2,5 cm da 50 cm.  
Fusto e gambe Metallo,  
Piano in **Nobilitato** sp. 8 cm.

Extendible table with two extensions th. 2,5 cm from 50 cm.  
Metal structure and legs.  
Melamine top th. 8 cm.

COLORE FUSTO / GAMBE Structure / Legs color	COLORE PIANO Top color	DIMENSIONI (cm) Dimensions (cm)	CODICE Code	PTS.
ANTRACITE - BRUNITO - BIANCA - NERO - VISONE	NOBILITATO Melamine	160 (50+50) x 90	ZM16019	1781
		200 (50+50) x 90	ZM20006	1929

## FINITURE NOBILITATO

Melamine finishes

CALCE	CEMENTO BIANCO	CEMENTO DARK	CEMENTO	ROVERE CONERO	ROVERE NODATO
CEMENTO VISONE	ROVERE SESAMO	ROVERE NATURA	ROVERE CUMINO	ROVERE ANICE	ROVERE LIQUIRIZIA
LARICE BROWN	NOCE MARINO	LARICE NOIR			

## FINITURE METALLO

Metal finishes

ANTRACITE	BRUNITO	BIANCA	NERO	VISONE
-----------	---------	--------	------	--------

## Tavoli

Tables

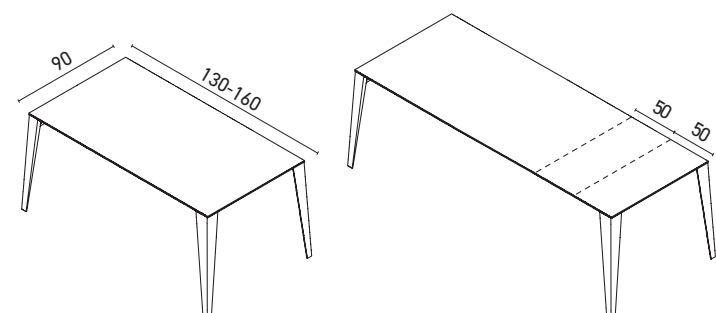
## Vicenza

## ARTICOLO

Article



## DIMENSIONI | Dimensions



Per dettaglio finitura colore piano consultare listino **ELEMENTI UNIVERSALI: sezione TOP Laminato e mazzetta campione colore.**

For details of the top color finish, see the **UNIVERSAL ELEMENTS** price list: Laminated **WORKTOP** section and color sample swatch

## DESCRIZIONE

Description

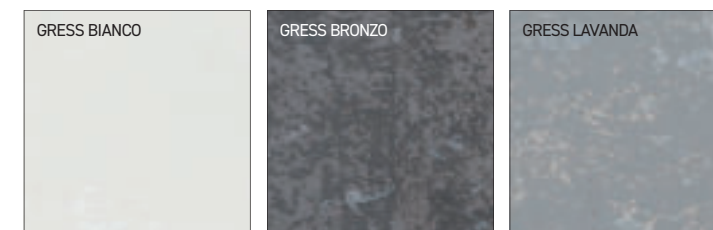
Tavolo allungabile con due prolunghe in melaminico da 50 cm.  
Fusto e gambe in ferro,  
Piano in **Vetro** sp. 8 mm. ; in **Laminato** sp. 2 cm.

Extendible table with two extensions 50 cm melamine.  
Iron structure and legs,  
Glass top th. 8 mm ; Laminated top th. 2 cm.

COLORE FUSTO / GAMBE Structure / Legs color	COLORE PIANO Top color	DIMENSIONI (cm) Dimensions (cm)	CODICE Code	PTS.
ANTRACITE - BRUNITO - BIANCA - NERO - VISONE	LAMINATO Laminated	130 (50+50) x 90	ZM13011	1101
		160 (50+50) x 90	ZM16020	1197
ANTRACITE - BRUNITO - BIANCA - NERO - VISONE	VETRO Glass	130 (50+50) x 90	ZM13011	1581
		160 (50+50) x 90	ZM16020	1618

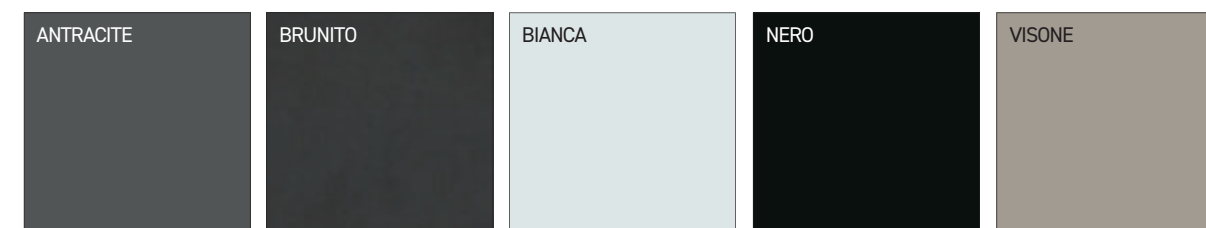
## FINITURE VETRO

Glass finishes



## FINITURE FERRO

Iron finishes





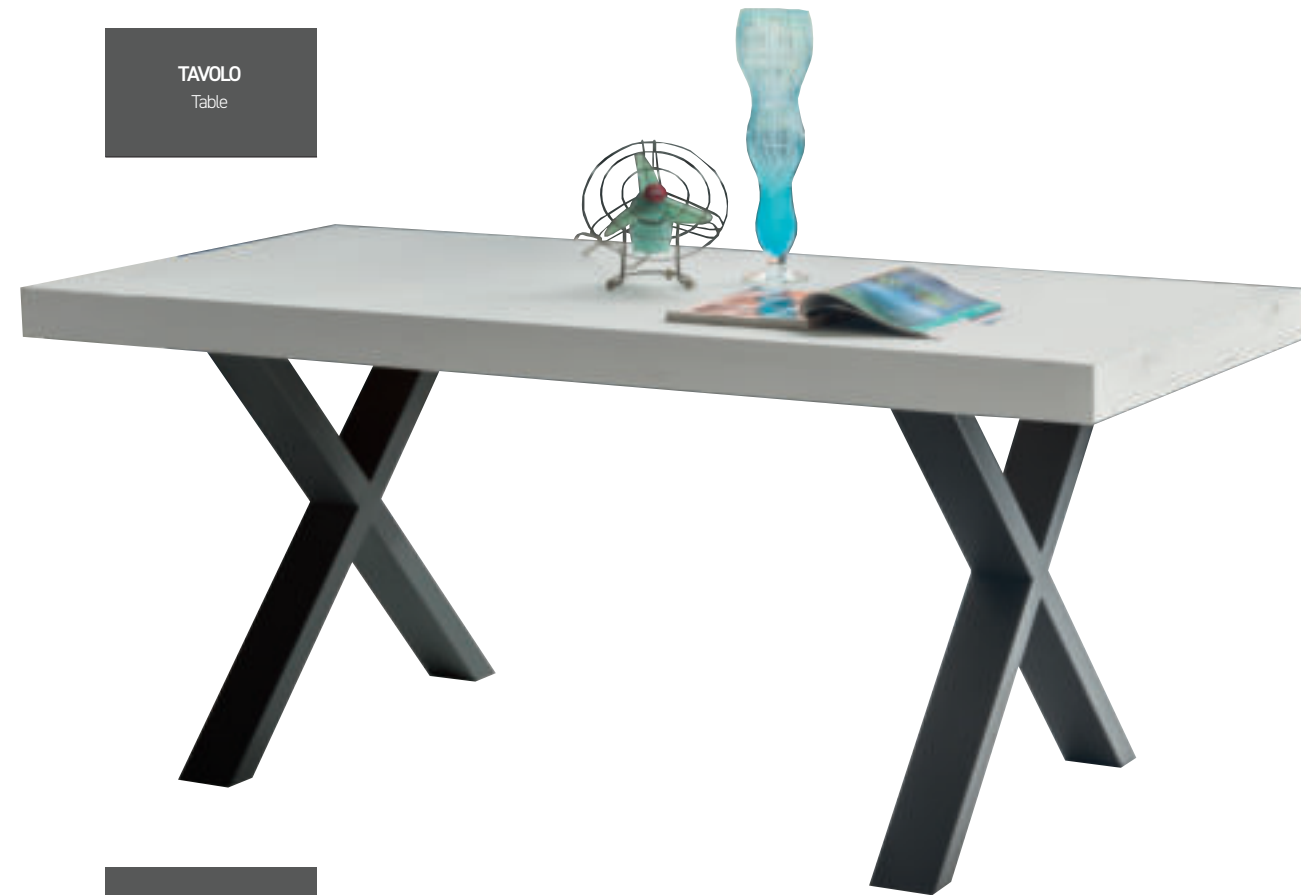
## Tavoli

Tables

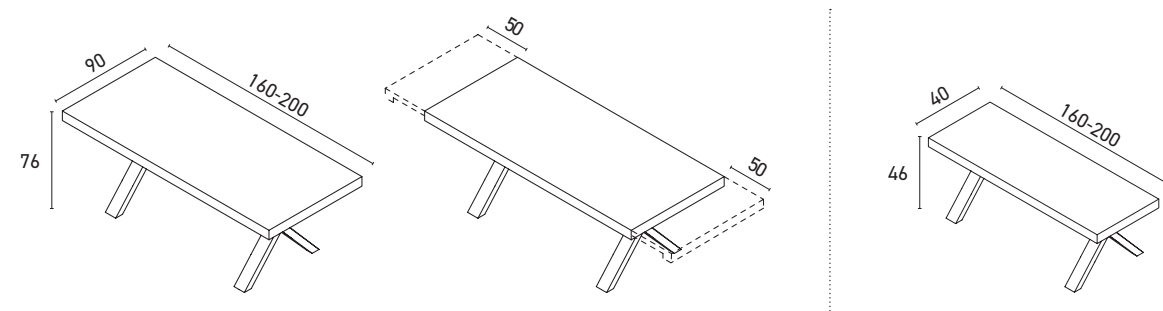
## Zagabria

## ARTICOLO

Article

TAVOLO  
TablePANCA  
Benche

## DIMENSIONI | Dimensions



## DESCRIZIONE

Description

Tavolo allungabile con due prolunghe da 50 cm di sp. 2,5 cm.  
Guida in legno, gambe in ferro; Piano in **Nobilitato** sp. 8 cm.  
Extendible table with two extensions 50 cm from th. 2,5 cm.  
Wood guides, iron legs; Top Melamine th. 8 cm.

Panca con gambe in ferro,  
Piano in **Nobilitato**  
Benche with iron legs  
and Melamine top.

VARIANTE Variant	COLORE FUSTO / GAMBE Structure / Legs color	COLORE PIANO Top color	DIMENSIONI (cm) Dimensions (cm)	CODICE Code	PTS.
TAVOLO Table	NERO - BRUNITO - BIANCA	NOBILITATO Melamine	160 (260) x 90	ZM16021	1299
			200 (300) x 90	ZM20007	1447
PANCA Benche	NERO - BRUNITO - BIANCA	NOBILITATO Melamine	160 x 40	WEZ1601	891
			200 x 40	WEZ2001	928

## FINITURE NOBILITATO

Melamine finishes

CALCE	CEMENTO BIANCO	CEMENTO DARK	CEMENTO	ROVERE CONERO	ROVERE NODATO
CEMENTO VISIONE	ROVERE SESAMO	ROVERE NATURA	ROVERE CUMINO	ROVERE ANICE	ROVERE LIQUIRIZIA
LARICE BROWN	NOCE MARINO	LARICE NOIR			

## FINITURE FERRO

Iron finishes

NERO	BRUNITO	BIANCA
------	---------	--------

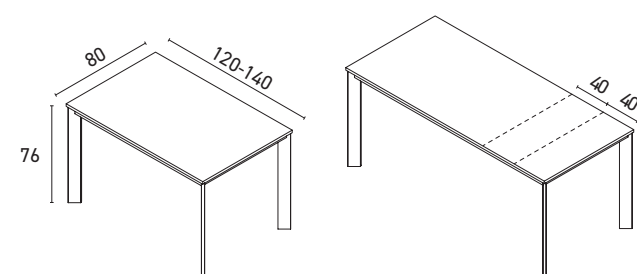
## Tavoli

Tables

## Zen

ARTICOLO  
Article

## DIMENSIONI | Dimensions



**Per dettaglio finitura colore piano consultare listino ELEMENTI UNIVERSALI:  
sezione TOP Laminato - Fenix e mazzetta campione colore.**

For details of the top color finish, see the UNIVERSAL ELEMENTS price list:  
Laminated WORKTOP section - Fenix and color sample swatch

DESCRIZIONE  
Description

Tavolo allungabile con due prolunghe da 40 cm.  
Struttura in metallo verniciato.  
Piano in **Laminato** o **Fenix** sp. 2 cm.

Extendible table with two 40 cm extensions.  
Painted metal structure;  
Laminated or Fenix top th. 2 cm.

COLORE FUSTO / GAMBE Structure / Legs color	COLORE PIANO Top color	DIMENSIONI (cm) Dimensions (cm)	CODICE Code	PTS.
BIANCO OPACO - GRAFITE OPACO	LAMINATO Laminated	120 x 80	ZM12001	1224
		140 x 80	ZM14001	1282
BIANCO OPACO - GRAFITE OPACO	FENIX Fenix	120 x 80	ZM12001	1378
		140 x 80	ZM14001	1451

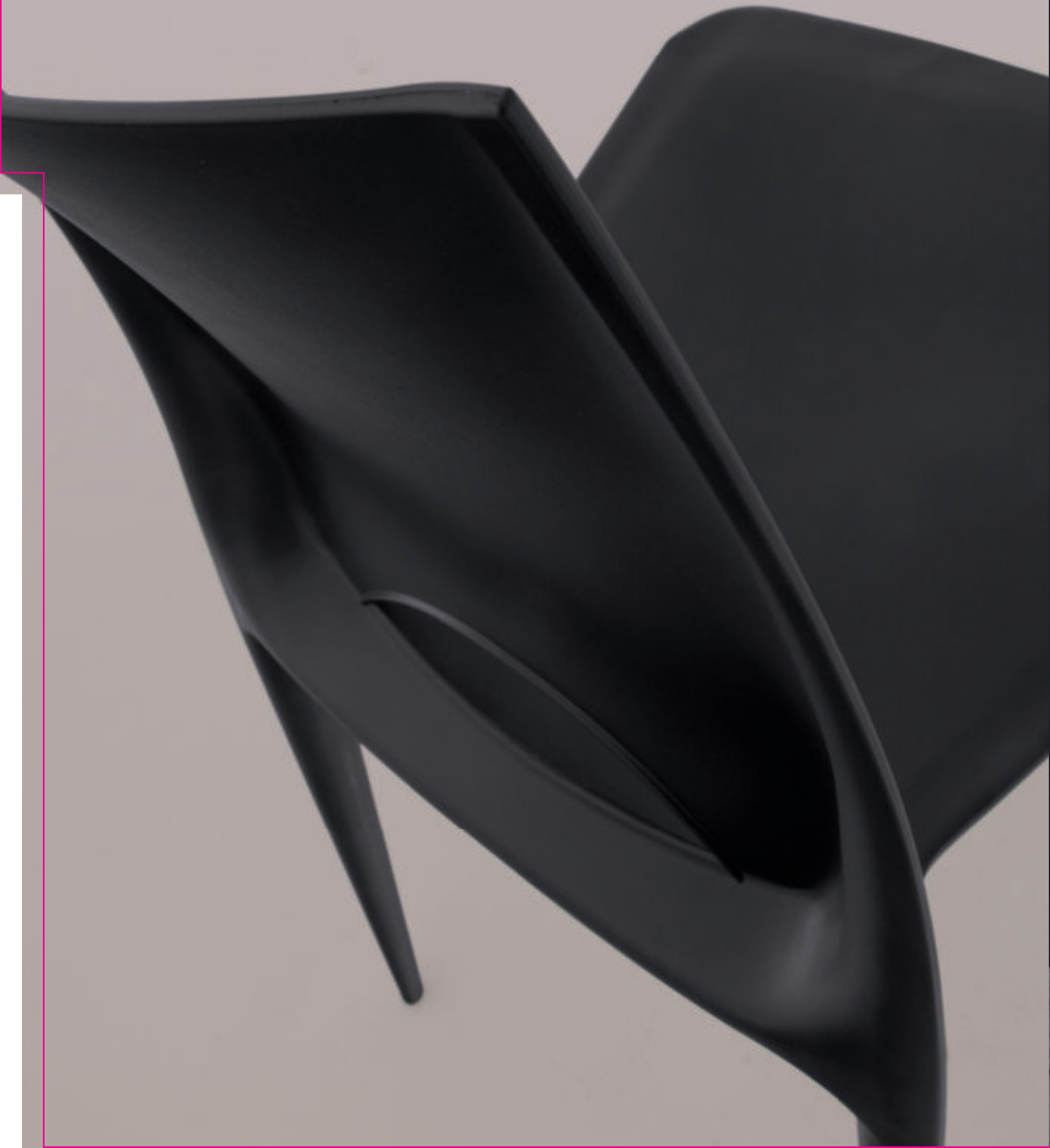
## STRUTTURE DISPONIBILI | Available structures



BIANCO OPACO

GRAFITE OPACO

# SEDIE CHAIRS



# INDEX

**Abuela**  
Pg. 112



**Aster D**  
Pg. 118



**Camelia**  
Pg. 124



**Eva**  
Pg. 130



**Alisso**  
Pg. 113



**Atlas**  
Pg. 119



**Crinum**  
Pg. 125



**Gaia**  
Pg. 131



**Arnica**  
Pg. 114



**Bakhita**  
Pg. 120



**Diadem**  
Pg. 126



**Gianfar**  
Pg. 132



**Aster A**  
Pg. 115



**Bianca**  
Pg. 121



**Elisa**  
Pg. 127



**Giulia**  
Pg. 133



**Aster B**  
Pg. 116



**Blog**  
Pg. 122



**Ellebaro**  
Pg. 128



**Greta**  
Pg. 134



**Aster C**  
Pg. 117



**Botein**  
Pg. 123



**Eos**  
Pg. 129



**Ida**  
Pg. 135





# INDEX

**Kendy**  
Pg. 136



**Michela**  
Pg. 142



**Miriam**  
Pg. 143



**Moema BL**  
Pg. 144



**Monica**  
Pg. 145



**Nicol**  
Pg. 146



**Oriana**  
Pg. 147



**Lexa**  
Pg. 137



**Maddalena**  
Pg. 138



**Masha**  
Pg. 139



**Margot**  
Pg. 140



**Melania**  
Pg. 141



**Pamela**  
Pg. 148



**Queen**  
Pg. 149



**Rosa**  
Pg. 150



**Sabrina**  
Pg. 151 - 152



**Sabik**  
Pg. 153



**Shaula**  
Pg. 154



**Sofia**  
Pg. 155



**Subra**  
Pg. 156



**Tata young**  
Pg. 157



**Vicki**  
Pg. 158




**Zinnia**  
Pg. 159



## Sedie

Chairs

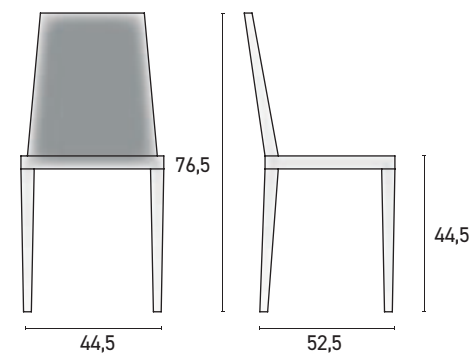
## Abuela

ARTICOLO Article	DESCRIZIONE Description	COLORE STRUTTURA Structure color	COLORE SEDUTA Seat color	CODICE Code	PTS.
	Struttura e Seduta in tecnopolimero Structure and Seat in techno-polymer	BIANCA	BIANCA	WSVV020	152
		VERDE OLIVA	VERDE OLIVA		
		SABBIA	SABBIA		
		AVIO	AVIO		
		GRIGIO PERLA	GRIGIO PERLA		

**ATTENZIONE!**  
Articolo abbinabile allo Sgabello Abuela 67

Attention!  
Article combined with the Abuela 67 Stool

## DIMENSIONI / DIMENSIONS



Impilabile  
Stackable

## FINITURE TECNOPOLIMERO

Techno-polymer finishes

BIANCA 00	VERDE OLIVA 25	SABBIA 54	AVIO 98	GRIGIO PERLA 14
-----------	----------------	-----------	---------	-----------------

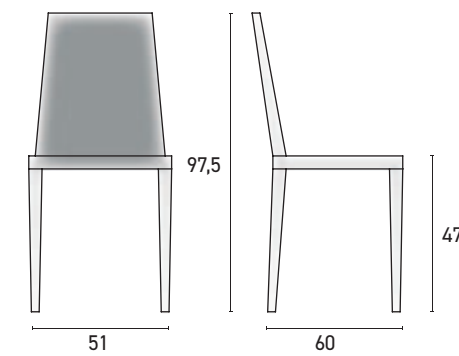
## Sedie

Chairs

## Alisso

ARTICOLO Article	DESCRIZIONE Description	COLORE STRUTTURA Structure color	COLORE SEDUTA Seat color	CODICE Code	PTS.
	Struttura in Metallo Verniciato. Seduta in Sintetico. Painted Metal structure. Synthetic seat.	NERO OPACO	NET STEEL	WSMT003	204
			NET NANCY SAHARA		235

## DIMENSIONI / DIMENSIONS



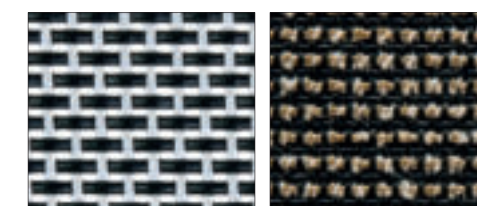
## FINITURE METALLO VERNICIATO

Painted metal finishes

NERO OPACO

## FINITURE SINTETICO

Synthetic finishes




NET STEEL

NET NANCY SAHARA

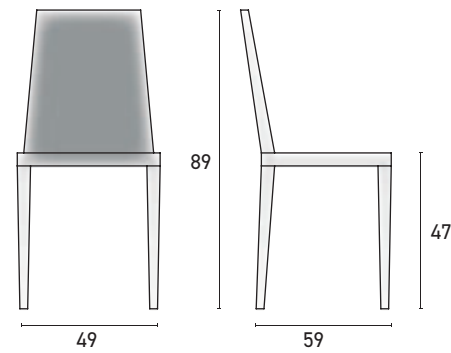
## Sedie

Chairs

## Arnica

ARTICOLO Article	DESCRIZIONE Description	COLORE STRUTTURA Structure color	COLORE SEDUTA Seat color	CODICE Code	PTS.
	Struttura in Metallo Verniciato. Seduta in Sintetico. Painted metal structure. Synthetic seat.	NERO OPACO	VINTAGE DESERTO - VINTAGE EBANO - VINTAGE TABACCO	WSMI005	293
			BERNA SABBIA - BERNA FUMO - BERNA TORTORA	WSMI005	310

## DIMENSIONI / DIMENSIONS



## FINITURE METALLO VERNICIATO

Painted metal finishes

NERO OPACO

## FINITURE SINTETICO

Synthetic finishes

VINTAGE DESERTO

VINTAGE EBANO

VINTAGE TABACCO

## FINITURE TESSUTO STOFFA

Fabric finishes



BERNA SABBIA



BERNA FUMO




BERNA TORTORA

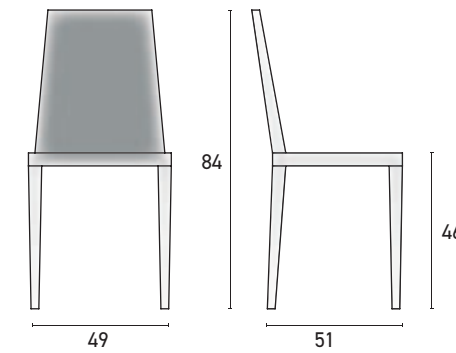
## Sedie

Chairs

## Aster A

ARTICOLO Article	DESCRIZIONE Description	COLORE STRUTTURA Structure color	COLORE SEDUTA Seat color	CODICE Code	PTS.
	Struttura in Metallo Verniciato. Seduta in Polipropilene. Painted metal structure. Polypropylene seat.	BIANCO OTTICO OPACO	BIANCO OTTICO OPACO	WSMV017	160
		SENAPE OPACO	SENAPE OPACO		
		TORTORA OPACO	TORTORA OPACO		

## DIMENSIONI / DIMENSIONS

Impilabile  
Stackable

## FINITURE METALLO VERNICIATO

Painted metal finishes

BIANCO OTTICO  
OPACO

SENAPE OPACO

TORTORA OPACO

## FINITURE POLIPROPILENE

Polypropylene finishes

BIANCO OTTICO  
OPACO


SENAPE OPACO

TORTORA OPACO

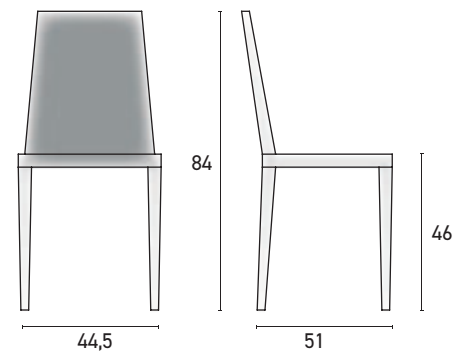
## Sedie

Chairs

## Aster B

ARTICOLO Article	DESCRIZIONE Description	COLORE STRUTTURA Structure color	COLORE SEDUTA Seat color	CODICE Code	PTS.
	Struttura in Metallo Verniciato. Seduta in Polipropilene. Painted metal structure. Polypropylene seat.	NERO OPACO	GRIGIO OPACO - TORTORA OPACO - SENAPE OPACO - BIANCO OTTICO OPACO	WSMV018	183
		BIANCO OTTICO OPACO	GRIGIO OPACO - TORTORA OPACO - SENAPE OPACO - BIANCO OTTICO OPACO	WSMV018	183
		TORTORA OPACO	GRIGIO OPACO - TORTORA OPACO - SENAPE OPACO - BIANCO OTTICO OPACO	WSMV018	183
		GRIGIO OPACO	GRIGIO OPACO - TORTORA OPACO - SENAPE OPACO - BIANCO OTTICO OPACO	WSMV018	183

## DIMENSIONI / DIMENSIONS



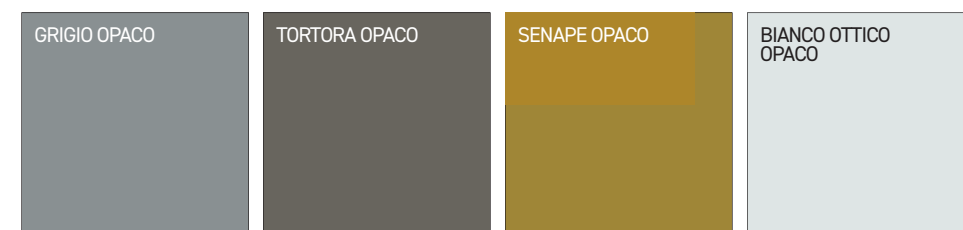
## FINITURE METALLO VERNICIATO

Painted metal finishes



## FINITURE POLIPROPILENE


Polypropylene finishes



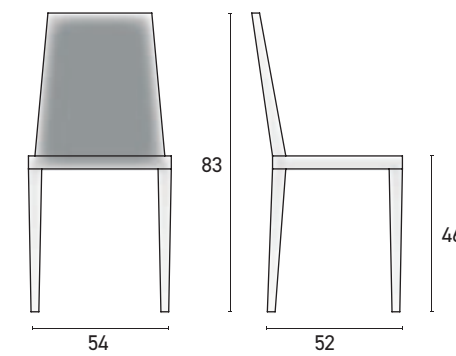
## Sedie

Chairs

## Aster C

ARTICOLO Article	DESCRIZIONE Description	COLORE STRUTTURA Structure color	COLORE SEDUTA Seat color	CODICE Code	PTS.
	Struttura in Metallo Verniciato. Seduta in Polipropilene. Painted metal structure. Polypropylene seat.	NERO OPACO	GRIGIO OPACO - TORTORA OPACO - SENAPE OPACO - BIANCO OTTICO OPACO	WSMV019	206

## DIMENSIONI / DIMENSIONS

Impilabile  
Stackable

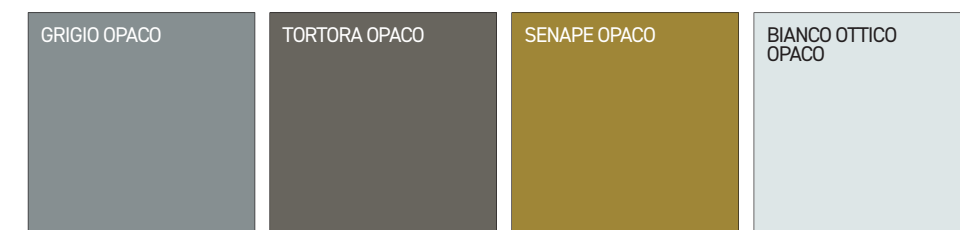
## FINITURE METALLO VERNICIATO

Painted metal finishes



## FINITURE POLIPROPILENE

Polypropylene finishes






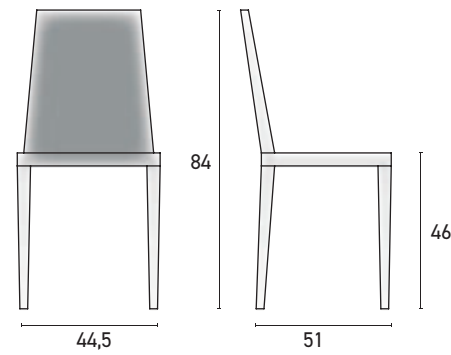
## Sedie

Chairs

## Aster D

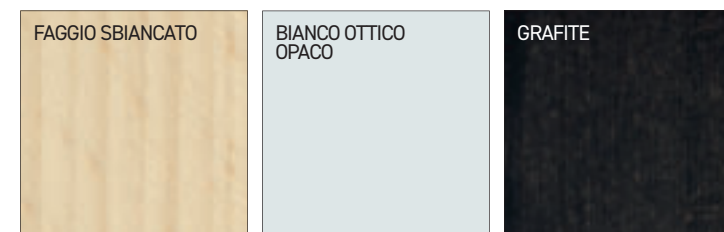
ARTICOLO Article	DESCRIZIONE Description	COLORE STRUTTURA Structure color	COLORE SEDUTA Seat color	CODICE Code	PTS.
	Struttura in Faggio. Seduta in Polipropilene. Beech tree structure. Polypropylene seat.	FAGGIO SBIANCATO	GRIGIO OPACO - TORTORA OPACO - SENAPE OPACO - BIANCO OTTICO OPACO - NOCCIOLA OPACO	WSLV002	190
		BIANCO OTTICO OPACO	GRIGIO OPACO - TORTORA OPACO - SENAPE OPACO - BIANCO OTTICO OPACO - NOCCIOLA OPACO	WSLV002	190
		GRAFITE	GRIGIO OPACO - TORTORA OPACO - SENAPE OPACO - BIANCO OTTICO OPACO - NOCCIOLA OPACO	WSLV002	190

## DIMENSIONI / DIMENSIONS



## FINITURE FAGGIO

Beech tree finishes



## FINITURE POLIPROPILENE


Polypropylene finishes



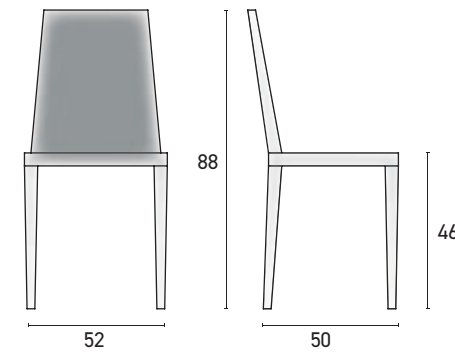
## Sedie

Chairs

## Atlas

ARTICOLO Article	DESCRIZIONE Description	COLORE STRUTTURA Structure color	COLORE SEDUTA Seat color	CODICE Code	PTS.
	Struttura e Seduta in polipropilene Structure and Seat in Polypropylene	BIANCO	BIANCO	WSVV036	152
		NERO	NERO		
		GRIGIO TORTORA CHIARO	GRIGIO TORTORA CHIARO		
		VERDE	VERDE		
		ROSSO CORALLO	ROSSO CORALLO		

## DIMENSIONI / DIMENSIONS



## FINITURE POLIPROPILENE


Polypropylene finishes



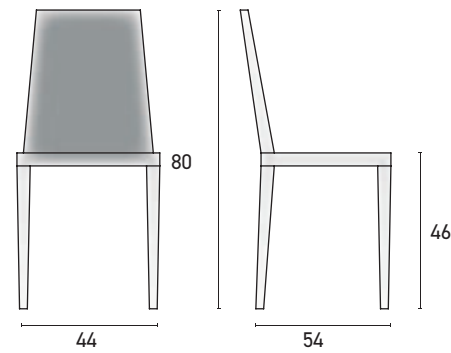
## Sedie

Chairs

## Bakhita

ARTICOLO Article	DESCRIZIONE Description	COLORE STRUTTURA Structure color	COLORE SEDUTA Seat color	CODICE Code	PTS.
	Struttura e Seduta in tecnopolimero Structure and Seat in techno-polymer	BIANCA	BIANCA	WSVV022	152
		GRIGIO	GRIGIO		
		ZAFFERANO	ZAFFERANO		
		SALVIA	SALVIA		
		TORTORA	TORTORA		
		SABBIA	SABBIA		
		AVIO	AVIO		

## DIMENSIONI / DIMENSIONS

Impilabile  
Stackable

## FINITURE TECNOPOLIMERO


Techno-polymer finishes

BIANCA 00	GRIGIO 04	AVIO 98	ZAFFERANO 38	SABBIA 54	SALVIA 51
TORTORA 52					

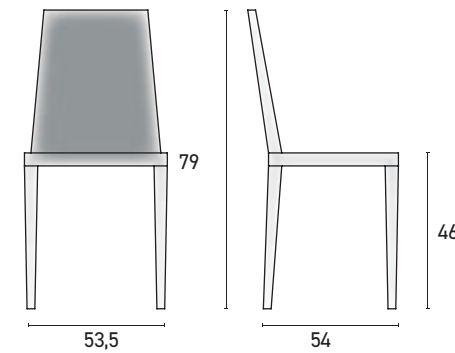
## Sedie

Chairs

## Bianca

ARTICOLO Article	DESCRIZIONE Description	COLORE STRUTTURA Structure color	COLORE SEDUTA Seat color	CODICE Code	PTS.
	Telaio in Metallo Verniciato. Seduta e Schienale in Polipropilene. Painted metal frame. Polypropylene seat and back.	ANTRACITE	ANTRACITE	WSMV033	197
		SABBIA	SABBIA		

## DIMENSIONI / DIMENSIONS



## FINITURE METALLO VERNICIATO

Painted metal finishes

ANTRACITE	SABBIA
-----------	--------

## FINITURE POLIPROPILENE


Polypropylene finishes

ANTRACITE	SABBIA
-----------	--------

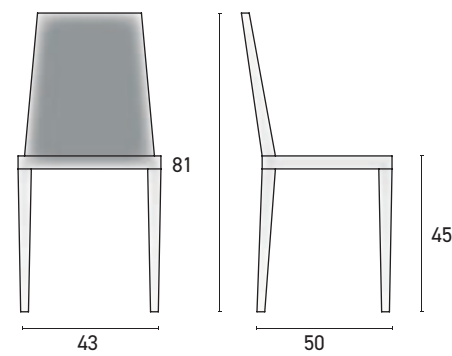
## Sedie

Chairs

## Blog

ARTICOLO Article	DESCRIZIONE Description	COLORE STRUTTURA Structure color	COLORE SEDUTA Seat color	CODICE Code	PTS.
	Struttura in legno faggio e Seduta in tecnopolimero Beech wood structure and Techno-polymer seat	FAGGIO NATURALE	BIANCO-GRIGIO PERLA	WSLV005	300

## DIMENSIONI / DIMENSIONS



## FINITURE TECNOPOLIMERO

Techno-polymer finishes

GRIGIO PERLA 14

BIANCA 00

## FINITURE LEGNO FAGGIO


Beech wood finishes


FAGGIO NATURALE

## Sedie


Chairs

## Botein

ARTICOLO Article	DESCRIZIONE Description	COLORE STRUTTURA Structure color	COLORE SEDUTA Seat color	CODICE Code	PTS.
	Struttura in Metallo Verniciato. Seduta in tessuto vintage. Painted metal structure. Vintage fabric seat.	NERA	ANTRACITE 4414	WSMT004	213
		BRONZO	TORTORA 4412		
	Struttura in Metallo Verniciato. Seduta in Tessuto poliestere. Painted metal structure. Polyester fabric seat.	ANTRACITE	ANTRACITE 4504	WSMT004	213



IDROREPELENTE  
WATER REPELLENT

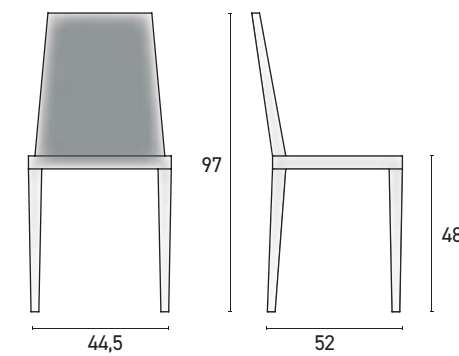


SOFT-TOUCH  
SOFT-TOUCH

**ATTENZIONE!**  
Articolo abbinabile allo Sgabello Botein

Attention!  
Article combined with the Botein Stool

## DIMENSIONI / DIMENSIONS

Impilabile  
Stackable

## FINITURE TESSUTO SOFT-TOUCH

Tissue finishes Soft-touch

TORTORA 4412

ANTRACITE 4414

## FINITURE POLIESTERE MONET

Monet Polyester fabric finishes

ANTRACITE 4504

## FINITURE METALLO VERNICIATO

Painted metal finishes

BRONZO


NERO

ANTRACITE

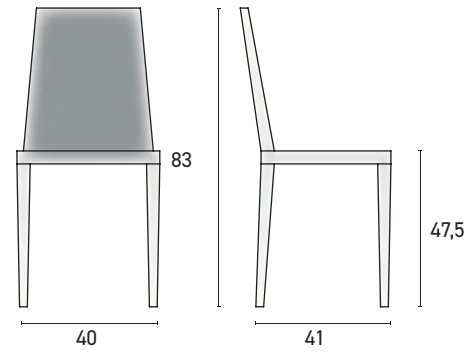
## Sedie

Chairs

## Camelia

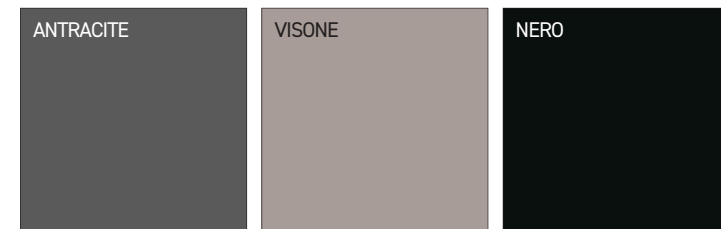
ARTICOLO Article	DESCRIZIONE Description	COLORE STRUTTURA Structure color	COLORE SEDUTA Seat color	CODICE Code	PTS.
	Seduta ecopelle e Struttura in legno Faggio. Seat and Structure in Beech wood.	ANTRACITE - VISONE - NERO	GRIGIO	WSLI025	179
		ANTRACITE - VISONE - NERO	BIANCA	WSLI025	179

## DIMENSIONI / DIMENSIONS



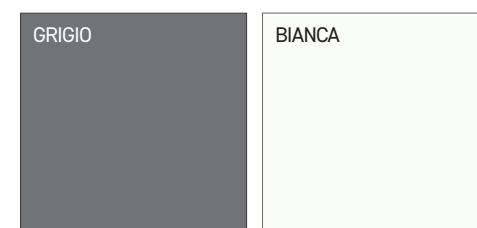
## FINITURE LEGNO

Wood finishes



## FINITURE ECOPELLE


Leather finishes



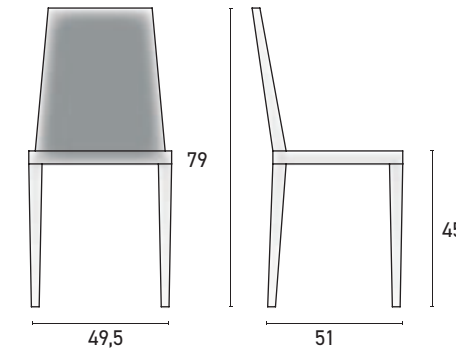
## Sedie

Chairs

## Crinum

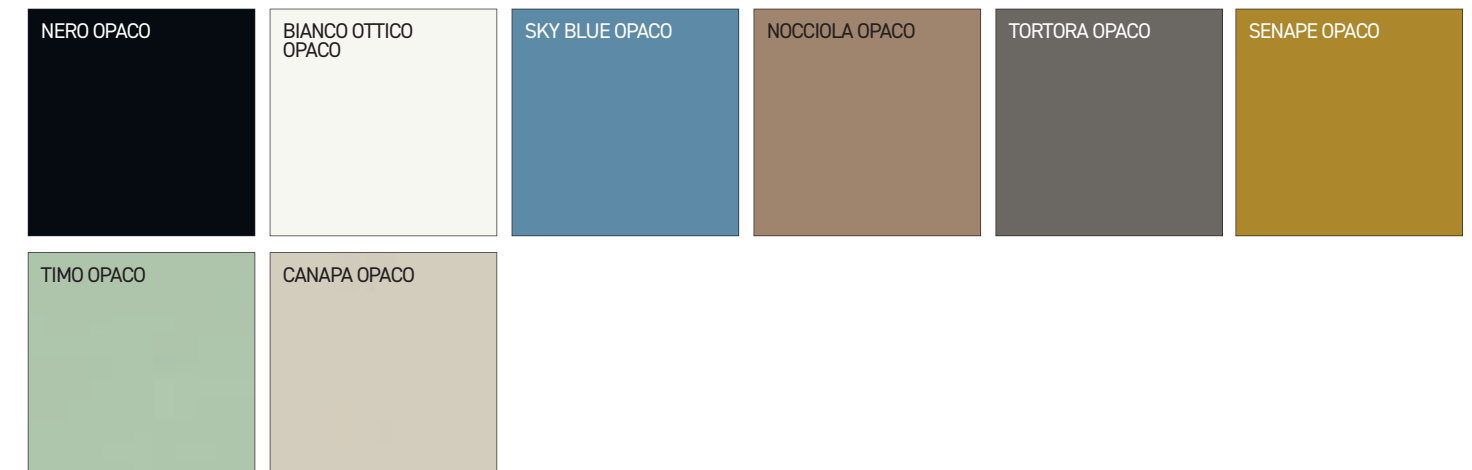
ARTICOLO Article	DESCRIZIONE Description	COLORE STRUTTURA Structure color	COLORE SEDUTA Seat color	CODICE Code	PTS.
	Struttura e Seduta in Polipropilene Polypropylene structure and seat.	NERO OPACO	NERO OPACO	WSV018	119
		BIANCO OTTICO OPACO	BIANCO OTTICO OPACO		
		SKY BLUE OPACO	SKY BLUE OPACO		
		NOCCIOLA OPACO	NOCCIOLA OPACO		
		TORTORA OPACO	TORTORA OPACO		
		SENAPE OPACO	SENAPE GRIGIO		
		TIMO OPACO	TIMO OPACO		
		CANAPA OPACO	CANAPA OPACO		

## DIMENSIONI / DIMENSIONS

Impilabile  
Stackable

## FINITURE POLIPROPILENE

polypropylene finishes







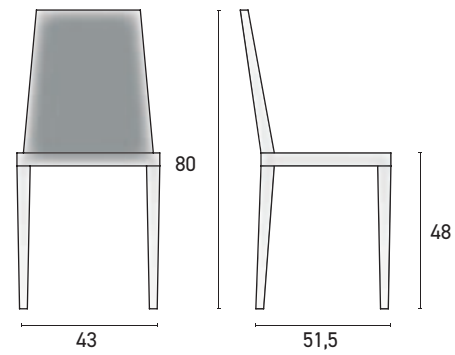
## Sedie

Chairs

## Diadem

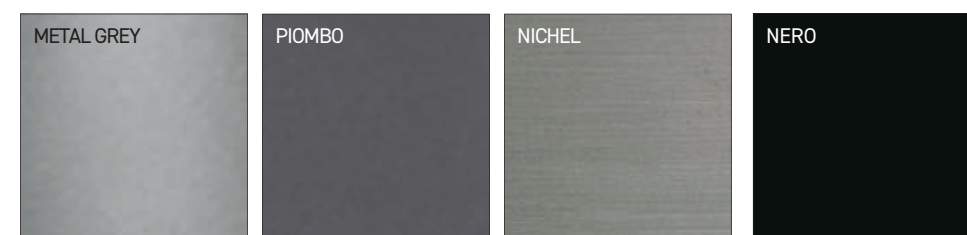
ARTICOLO Article	DESCRIZIONE Description	COLORE STRUTTURA Structure color	COLORE SEDUTA Seat color	CODICE Code	PTS.
	Struttura in metallo. Rivestimento in ecopelle. Metal structure. Eco-leather upholstery.   <b>ANTIMACCHIA</b> STAIN PROOF	METAL GREY	BIANCO - TESTA DI MORO - NERO - GRIGIO - AVORIO - TORTORA	WSMI009	204
		PIOMBO	BIANCO - TESTA DI MORO - NERO - GRIGIO - AVORIO - TORTORA	WSMI009	204
		NICHEL	BIANCO - TESTA DI MORO - NERO - GRIGIO - AVORIO - TORTORA	WSMI009	204
		NERO	BIANCO - TESTA DI MORO - NERO - GRIGIO - AVORIO - TORTORA	WSMI009	204

## DIMENSIONI / DIMENSIONS



## FINITURE METALLO

Metal finishes



## FINITURE ECOPELLE


Eco-leather finishes



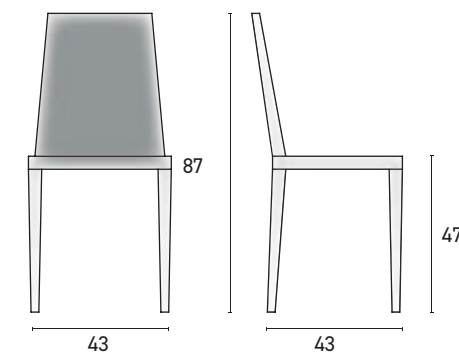
## Sedie

Chairs

## Elisa

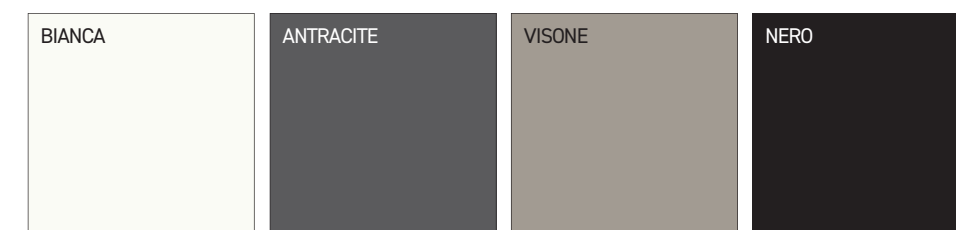
ARTICOLO Article	DESCRIZIONE Description	COLORE STRUTTURA Structure color	COLORE SEDUTA Seat color	CODICE Code	PTS.
	Seduta Melaminico e Struttura Legno Faggio. Melamine seat e Beech Wood Structure.	BIANCA	BIANCA	WSLL009	208
		ANTRACITE	ANTRACITE		
		VISONE	VISONE		
		NERO	NERO		

## DIMENSIONI / DIMENSIONS



## FINITURE LEGNO

Wood finishes



## Sedie

Chairs

## Ellebaro

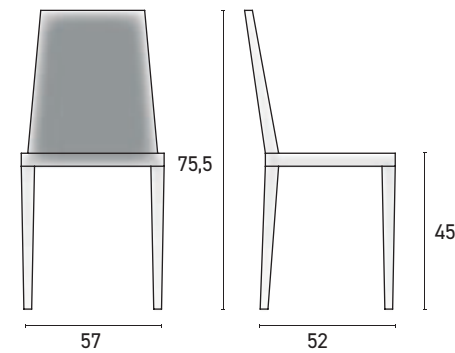
ARTICOLO Article	DESCRIZIONE Description	COLORE STRUTTURA Structure color	COLORE SEDUTA Seat color	CODICE Code	PTS.
	Struttura in Metallo Verniciato. Seduta in Sintetico. Painted metal structure. Synthetic seat.	CROMO	EKOS BIANCO - EKOS NERO - EKOS TORTORA - EKOS GRIGIO	WSMI008	275
			NERO OPACO	VINTAGE DESERTO - VINTAGE EBANO - VINTAGE TABACCO	WSMI008



ANTIMACCHIA  
STAIN PROOF

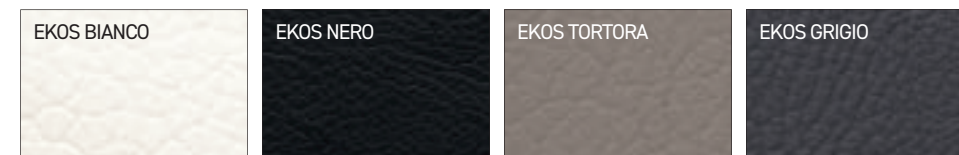
**ATTENZIONE!**  
Articolo abbinabile allo Sgabello Ellebaro  
Attention!  
Article combined with the Ellebaro Stool

## DIMENSIONI / DIMENSIONS



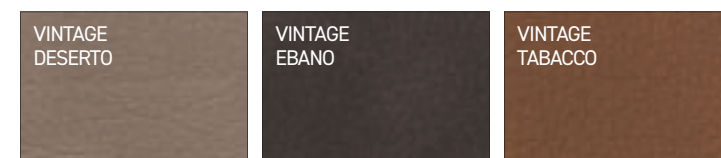
## FINITURE SINTETICO

Synthetic finishes



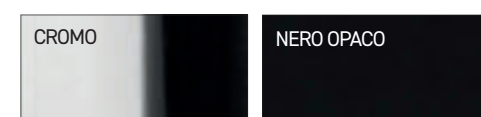
## FINITURE SINTETICO VINTAGE

Synthetic vintage finishes



## FINITURE METALLO VERNICIATO


Painted metal finishes



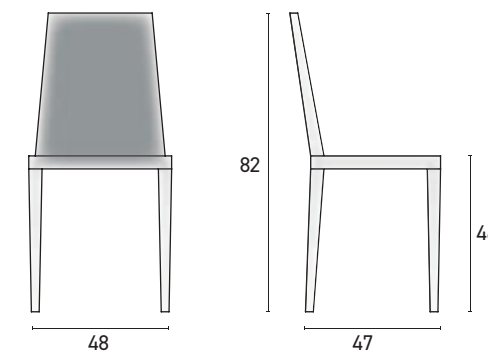
## Sedie

Chairs

## Eos

ARTICOLO Article	DESCRIZIONE Description	COLORE STRUTTURA Structure color	COLORE SEDUTA Seat color	CODICE Code	PTS.
	Struttura e Seduta in Polipropilene Polypropylene structure and seat.	NERO OPACO	NERO OPACO	WSV013	115
		BIANCO OTTICO OPACO	NERO OPACO P15		
		BLUE SKY OPACO	BLUE SKY OPACO		
		NOCCIOLA OPACO	NOCCIOLA OPACO		
		TORTORA OPACO	TORTORA OPACO		
		SENAPE OPACO	SENAPE OPACO		
		TIMO OPACO	TIMO OPACO		
		CANAPA OPACO	CANAPA OPACO		
		TERRA OPACO	TERRA OPACO		

## DIMENSIONI / DIMENSIONS

Impilabile  
Stackable

## FINITURE POLIPROPILENE


Polypropylene finishes



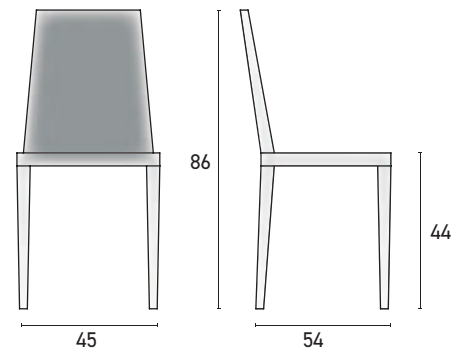
## Sedie

Chairs

## Eva

ARTICOLO Article	DESCRIZIONE Description	COLORE STRUTTURA Structure color	COLORE SEDUTA Seat color	CODICE Code	PTS.
	Struttura in metallo verniciato, Seduta in Polipropilene. Painted metal structure, Polypropylene Seat.	BIANCO	BIANCO OPACO	WSMV009	98
		TORTORA	TORTORA OPACO		
		NERO	NERO OPACO		

## DIMENSIONI / DIMENSIONS



## FINITURE POLIPROPILENE

Polypropylen finishes



## FINITURE METALLO


Metal finishes



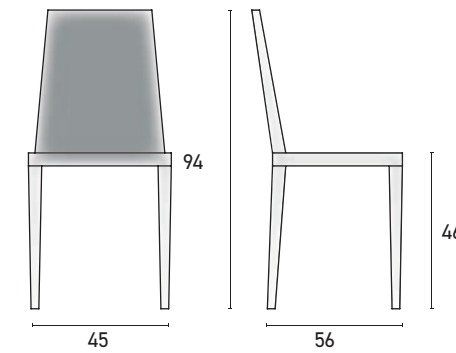
## Sedie

Chairs

## Gaia

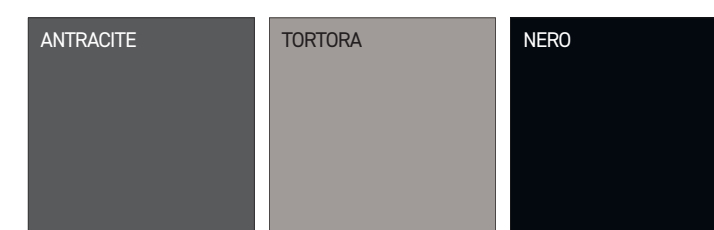
ARTICOLO Article	DESCRIZIONE Description	COLORE STRUTTURA Structure color	COLORE SEDUTA Seat color	CODICE Code	PTS.
	Struttura e Seduta in polipropilene Structure and Seat in Polypropylene	ANTRACITE	ANTRACITE	WSVV035	190
		TORTORA	TORTORA		
		NERO	NERO		

## DIMENSIONI / DIMENSIONS

Impilabile  
Stackable

## FINITURE POLIPROPILENE


Polypropylene finishes




## Sedie


Chairs

## Gianfar

ARTICOLO Article	DESCRIZIONE Description	COLORE STRUTTURA Structure color	COLORE SEDUTA Seat color	CODICE Code	PTS.
	Struttura in Metallo Verniciato. Seduta in tessuto vintage. Painted metal structure. Vintage fabric seat.	NERO	ANTRACITE 4414	WSMT005	280
		BRONZO	TORTORA 4412		
	Struttura in Metallo Verniciato. Seduta in Tessuto poliestere. Painted metal structure. Polyester fabric seat.	ANTRACITE	ANTRACITE 4504	WSMT005	280



IDROPELENTE  
WATER REPELLENT

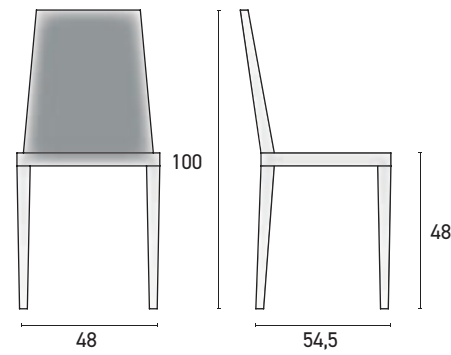


SOFT-TOUCH  
SOFT-TOUCH

**ATTENZIONE!**  
Articolo abbinabile allo Sgabello Gianfar

Attention!  
Article combined with the Gianfar Stool


## DIMENSIONI / DIMENSIONS



## Sedie

Chairs

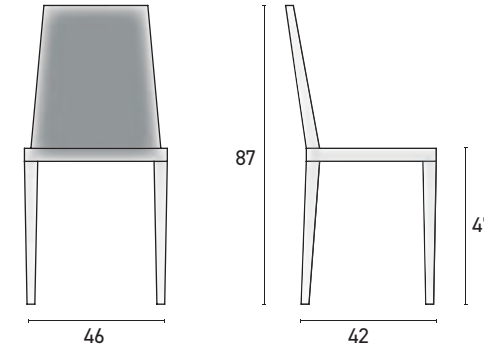
## Giulia

ARTICOLO Article	DESCRIZIONE Description	COLORE STRUTTURA Structure color	COLORE SEDUTA Seat color	CODICE Code	PTS.
	Struttura in metallo. Rivestimento in ecopelle. Metal structure. Eco-leather upholstery.	BIANCO	BIANCO	WSM1003	191
		TESTA DI MORO	TESTA DI MORO		
		NERO	NERO		
		GRIGIO	GRIGIO		
		TORTORA	TORTORA		

**ATTENZIONE!**  
Articolo abbinabile allo Sgabello Giulia

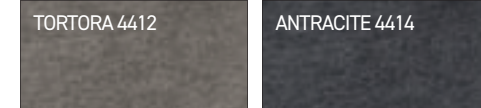
Attention!  
Article combined with the Giulia Stool

## DIMENSIONI / DIMENSIONS



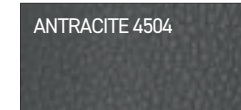
## FINITURE TESSUTO SOFT-TOUCH

Tissue finishes Soft-touch



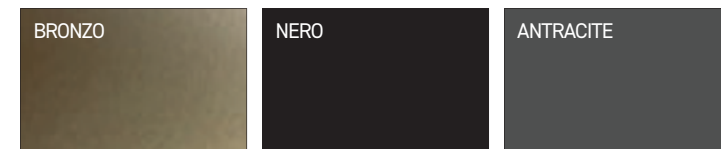
## FINITURE POLIESTERE MONET

Monet Polyester fabric finishes



## FINITURE METALLO VERNICIATO

Painted metal finishes



## FINITURE ECOPELLE

Eco-leather finishes






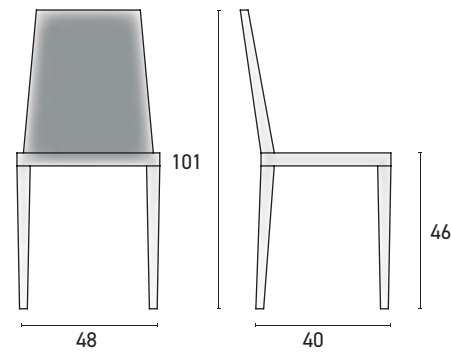
## Sedie

Chairs

## Greta

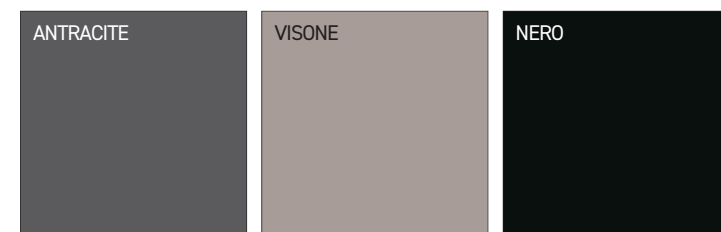
ARTICOLO Article	DESCRIZIONE Description	COLORE STRUTTURA Structure color	COLORE SEDUTA Seat color	CODICE Code	PTS.
	Rivestimento Ecopelle Struttura Legno Faggio. Eco-leather cover Beech Wood Structure.	ANTRACITE - VISONE - NERO	MARRONE	WSLI026	227
		ANTRACITE - VISONE - NERO	GRIGIO	WSLI026	227
		ANTRACITE - VISONE - NERO	NERO	WSLI026	227

## DIMENSIONI / DIMENSIONS



## FINITURE LEGNO

Wood finishes



## FINITURE ECOPELLE


Leather finishes




## Sedie


Chairs

## Ida

ARTICOLO Article	DESCRIZIONE Description	COLORE STRUTTURA Structure color	COLORE SEDUTA Seat color	CODICE Code	PTS.
	Struttura in Metallo Verniciato. Seduta in tessuto vintage. Painted metal structure. Vintage fabric seat.	NERA	ANTRACITE 4414	WSMT009	306
		BRONZO	TORTORA 4412	WSMT009	306
	Struttura in Metallo Verniciato. Seduta in Tessuto poliestere. Painted metal structure. Polyester fabric seat.	ANTRACITE	ANTRACITE 4504	WSMT009	306



IDROPELLENTE  
WATER REPELLENT

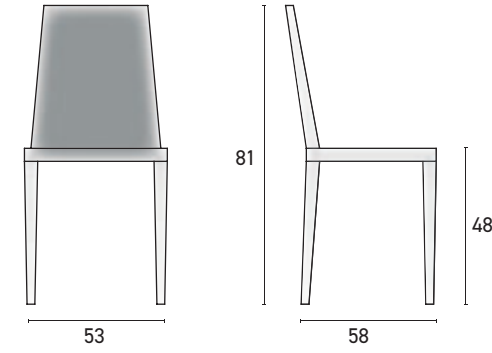


SOFT-TOUCH  
SOFT-TOUCH

**ATTENZIONE!**  
Articolo abbinabile allo Sgabello Ida

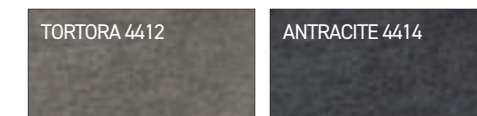
Attention!  
Article combined with the Ida Stool

## DIMENSIONI / DIMENSIONS



## FINITURE TESSUTO SOFT-TOUCH

Tissue finishes Soft-touch



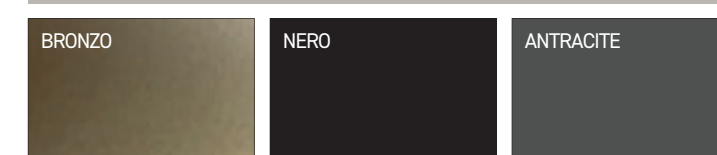
## FINITURE POLIESTERE MONET

Monet Polyester fabric finishes



## FINITURE METALLO VERNICIATO


Painted metal finishes



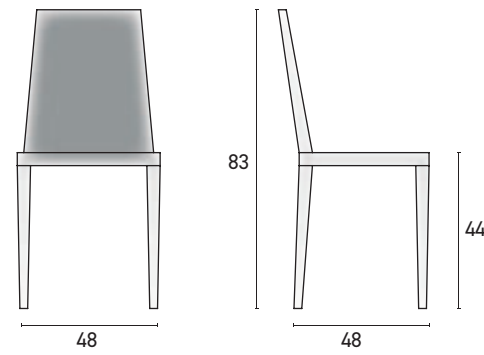
## Sedie

Chairs

## Kendy

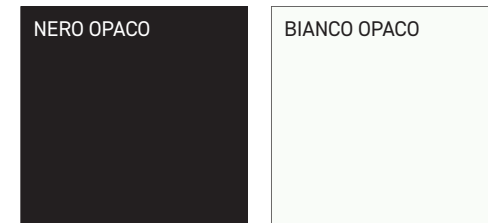
ARTICOLO Article	DESCRIZIONE Description	COLORE STRUTTURA Structure color	COLORE SEDUTA Seat color	CODICE Code	PTS.
	Fusto e seduta in faggio. Beech framework and seat.	<b>BIANCO OPACO</b>	<b>BIANCO OPACO</b>	WSLL002	<b>278</b>
		<b>NERO OPACO</b>	<b>NERO OPACO</b>		

## DIMENSIONI / DIMENSIONS



## FINITURE FAGGIO


Beech finishes




## Sedie

Chairs

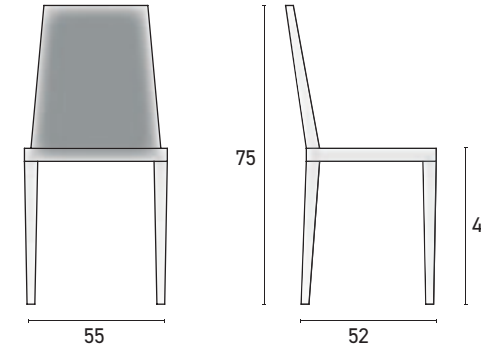
## Lexa

ARTICOLO Article	DESCRIZIONE Description	COLORE STRUTTURA Structure color	COLORE SEDUTA Seat color	CODICE Code	PTS.
	Struttura in Metallo Verniciato. Seduta in tessuto vintage. Painted metal structure. Vintage fabric seat.	<b>NERA</b>	<b>ANTRACITE 4414</b>	WSMT008	<b>280</b>
		<b>BRONZO</b>	<b>TORTORA 4412</b>		

IDROREPELLENTE  
WATER REPELLENTSOFT-TOUCH  
SOFT-TOUCH

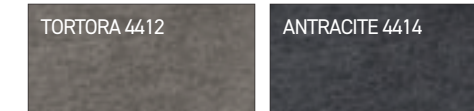
	Struttura in Metallo Verniciato. Seduta in Tessuto poliestere. Painted metal structure. Polyester fabric seat.	<b>ANTRACITE</b>	<b>ANTRACITE 4504</b>	WSMT008	<b>280</b>
---	---	------------------	-----------------------	---------	------------

## DIMENSIONI / DIMENSIONS



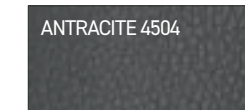
## FINITURE TESSUTO SOFT-TOUCH

Tissue finishes Soft-touch



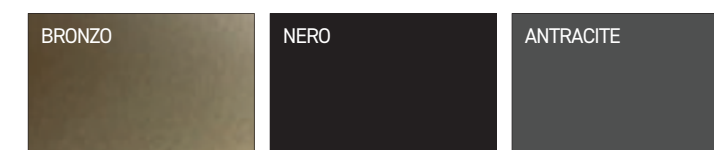
## FINITURE POLIESTERE MONET

Monet Polyester fabric finishes



## FINITURE METALLO VERNICIATO


Painted metal finishes



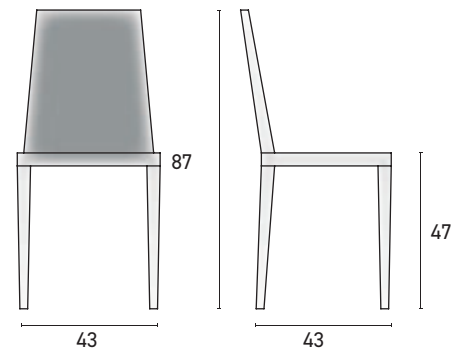
## Sedie

Chairs

## Maddalena

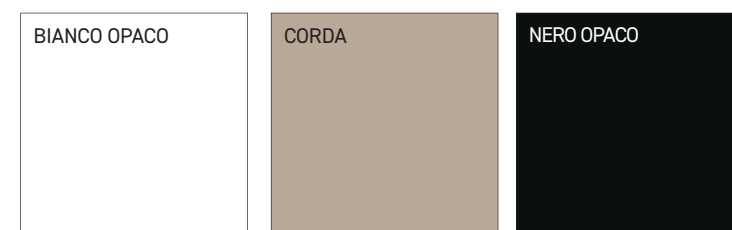
ARTICOLO Article	DESCRIZIONE Description	COLORE STRUTTURA Structure color	COLORE SEDUTA Seat color	CODICE Code	PTS.
	Seduta e Struttura in legno Faggio. Seat and Structure in Beech wood.	BIANCO OPACO	BIANCO	WSLL006	186
		CORDA	CORDA		
		NERO OPACO	NERO		

## DIMENSIONI / DIMENSIONS



## FINITURE LEGNO


Wood finishes



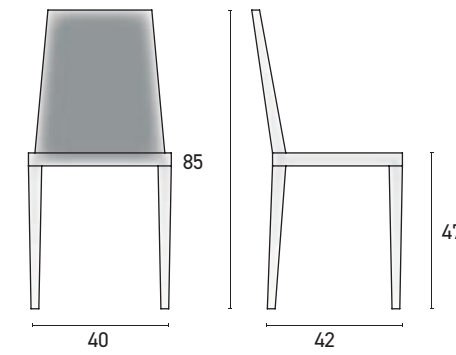
## Sedie

Chairs

## Masha

ARTICOLO Article	DESCRIZIONE Description	COLORE STRUTTURA Structure color	COLORE SEDUTA Seat color	CODICE Code	PTS.
	Struttura e Seduta in polipropilene Structure and Seat in Polypropylene	NERA	NERA	WSVV034	197
		BIANCO OPACO	BIANCO OPACO		

## DIMENSIONI / DIMENSIONS

Impilabile  
Stackable

## FINITURE POLIPROPILENE


Polypropylene finishes



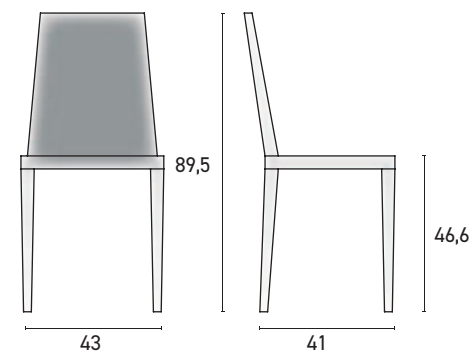
## Sedie

Chairs

### Margot

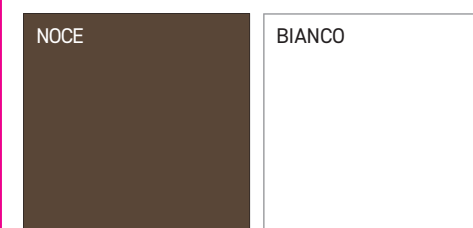
ARTICOLO Article	DESCRIZIONE Description	COLORE STRUTTURA Structure color	COLORE SEDUTA Seat color	CODICE Code	PTS.
	Seduta e Struttura Legno Faggio, Schienale a croce in ferro grezzo. Structure and Seat in techno-polymer	BIANCO	BIANCO	WSLL007	379
		NOCE	NOCE		
	Seduta e Struttura Legno Faggio, Schienale a croce in Legno Faggio. Beech Wood Seat and Structure, Cross-shaped back in Beech Wood.	BIANCO	BIANCO	WSLL008	334
		NOCE	NOCE		

#### DIMENSIONI / DIMENSIONS



#### FINITURE LEGNO


Wood finishes



## Sedie

Chairs

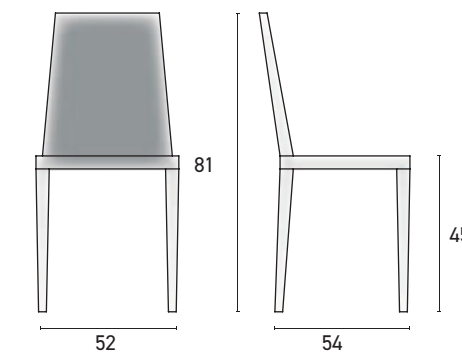
### Melania

ARTICOLO Article	DESCRIZIONE Description	COLORE STRUTTURA Structure color	COLORE SEDUTA Seat color	CODICE Code	PTS.
	Struttura e Seduta in Polipropilene Polypropylene structure and seat.	ROSSO OSSIDO OPACO	ROSSO OSSIDO OPACO	WSVV037	133
		TIMO OPACO	TIMO OPACO		
		NERO OPACO	NERO OPACO		
		TORTORA OPACO	TORTORA OPACO		

**ATTENZIONE!**  
Articolo abbinabile allo Sgabello Melania

Attention!  
Article combined with the Melania Stool

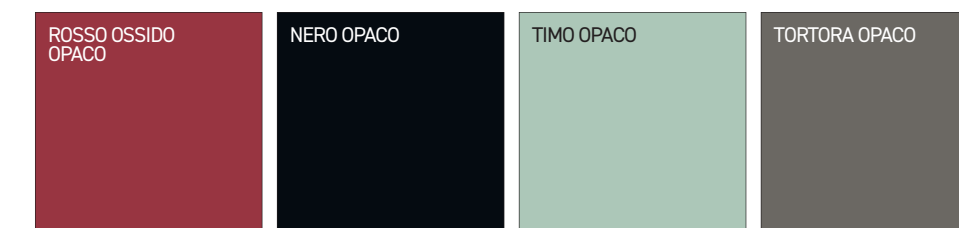
#### DIMENSIONI / DIMENSIONS



Impilabile  
Stackable

#### FINITURE POLIPROPILENE

polypropylene finishes






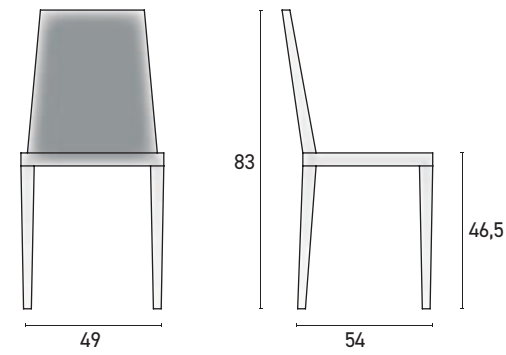
## Sedie

Chairs

## Michela

ARTICOLO Article	DESCRIZIONE Description	COLORE STRUTTURA Structure color	COLORE SEDUTA Seat color	CODICE Code	PTS.
	Struttura e Seduta in resina Structure and Seat in Resin	ANTRACITE OPACO	ANTRACITE OPACO	WSVV006	156
		TORTORA OPACO	TORTORA OPACO		
		BIANCO OPACO	BIANCO OPACO		

## DIMENSIONI / DIMENSIONS

Impilabile  
Stackable

## FINITURE RESINA


Resin finishes

ANTRACITE OPACO	TORTORA OPACO	BIANCO OPACO
-----------------	---------------	--------------

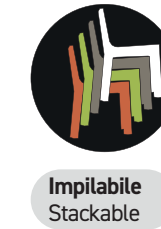
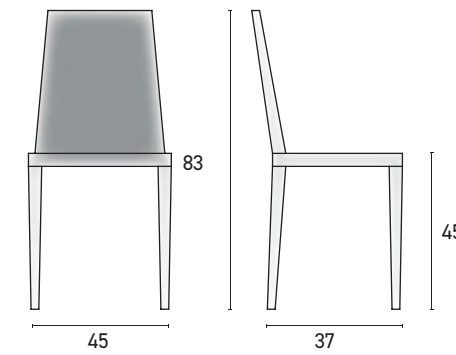
## Sedie

Chairs

## Miriam

ARTICOLO Article	DESCRIZIONE Description	COLORE STRUTTURA Structure color	COLORE SEDUTA Seat color	CODICE Code	PTS.
	Struttura e Seduta in polipropilene con fibra di vetro. Structure and Seat in polypropylene with glass fiber.	BIANCA	BIANCA	WSVV032	193
		ANTRACITE	ANTRACITE		
		TORTORA	TORTORA		
		NERA	NERA		

## DIMENSIONI / DIMENSIONS

Impilabile  
Stackable

## FINITURE POLIPROPILENE


Polypropylene finishes

BIANCA	ANTRACITE	TORTORA	NERO
--------	-----------	---------	------

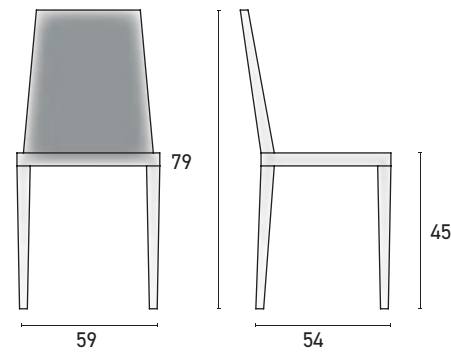
## Sedie

Chairs

## Moema BL

ARTICOLO Article	DESCRIZIONE Description	COLORE STRUTTURA Structure color	COLORE SEDUTA Seat color	CODICE Code	PTS.
	Struttura in legno faggio e Seduta in tecnopolimero Beech wood structure and Techno-polymer seat	FAGGIO NATURALE	BIANCA - BEIGE - ROSSO - GRIGIO PERLA - ORANGE - MARRONE SCURO - VERDE - TORTORA	WSLV006	293

## DIMENSIONI / DIMENSIONS



## FINITURE TECNOPOLIMERO

Techno-polymer finishes

BIANCA 00	BEIGE 01	ROSSO 06	GRIGIO PERLA 14	ORANGE 33	TORTORA 52
MARRONE SCURO 39	VERDE 42				

## FINITURE LEGNO FAGGIO


Beech wood finishes

FAGGIO NATURALE
-----------------

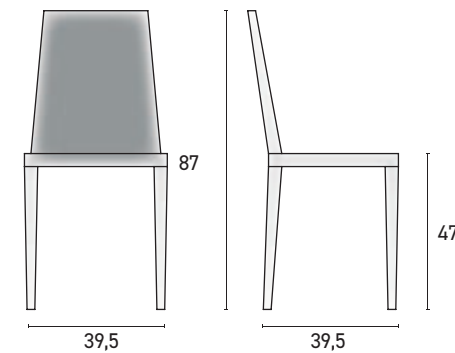
## Sedie

Chairs

## Monica

ARTICOLO Article	DESCRIZIONE Description	COLORE STRUTTURA Structure color	COLORE SEDUTA Seat color	CODICE Code	PTS.
	Seduta e Struttura Legno Faggio, Schienale a croce in Legno Faggio. Beech Wood Seat and Structure, Cross-shaped back in Beech Wood.	ANTRACITE	ANTRACITE	WSLL005	390
		NERO	NERO		
		VISONE	VISONE		

## DIMENSIONI / DIMENSIONS



## FINITURE LEGNO

Wood finishes

ANTRACITE	NERO	VISONE
-----------	------	--------

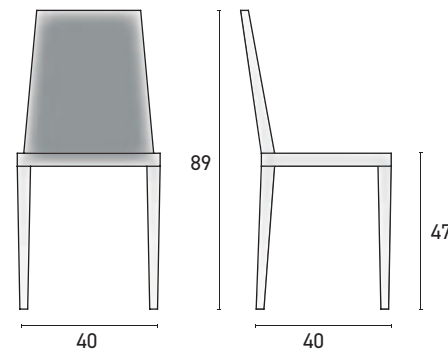
## Sedie

Chairs

## Nicol

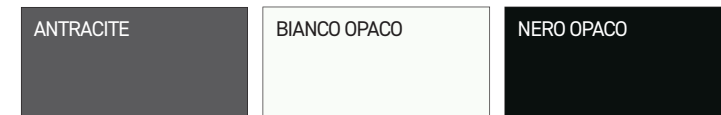
ARTICOLO Article	DESCRIZIONE Description	COLORE STRUTTURA Structure color	COLORE SEDUTA Seat color	CODICE Code	PTS.
	Struttura in Legno Verniciato. Seduta in Mdf rivestito laminato. Painted wood structure. Laminated coated mdf seat.	LEGNO VERNICIATO	MDF EFFETTO GRANITO	WSLL013	228
	Struttura in Legno Verniciato. Seduta in Fenix. Painted wood structure. Fenix seat.	LEGNO VERNICIATO	FENIX	WSLL014	228

## DIMENSIONI / DIMENSIONS



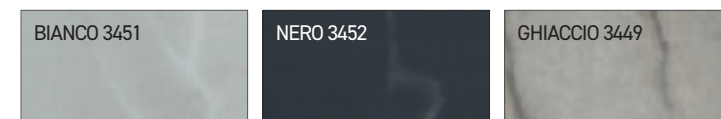
## FINITURE LEGNO VERNICIATO

Painted wood finishes



## FINITURE MDF EFFETTO GRANITO

MDF effect Granite finishes



## FINITURE FENIX


Fenix finishes



## Sedie

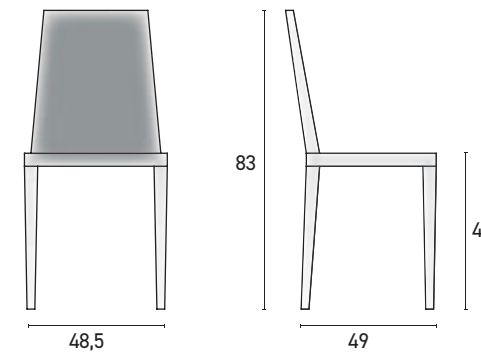
Chairs

## Oriana

ARTICOLO Article	DESCRIZIONE Description	COLORE STRUTTURA Structure color	COLORE SEDUTA Seat color	CODICE Code	PTS.
	Struttura in Metallo Verniciato. Seduta in tessuto vintage. Painted metal structure. Vintage fabric seat.	NERA	ANTRACITE 4414	WSMT010	299
		BRONZO	TORTORA 4412		
	Struttura in Metallo Verniciato. Seduta in Tessuto poliestere. Painted metal structure. Polyester fabric seat.	ANTRACITE	ANTRACITE 4504	WSMT010	299

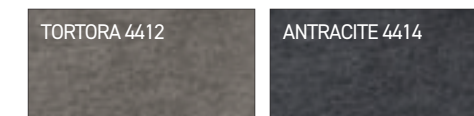
IDROREPELENTE  
WATER REPELLENTSOFT-TOUCH  
SOFT-TOUCH

## DIMENSIONI / DIMENSIONS



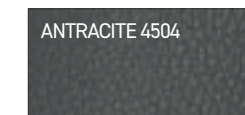
## FINITURE TESSUTO SOFT-TOUCH

Tissue finishes Soft-touch



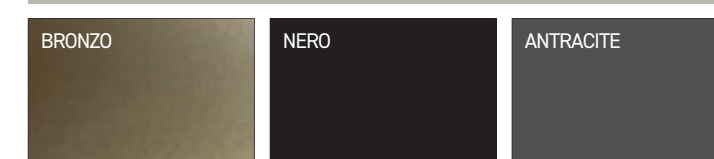
## FINITURE POLIESTERE MONET

Monet Polyester fabric finishes



## FINITURE METALLO VERNICIATO


Painted metal finishes



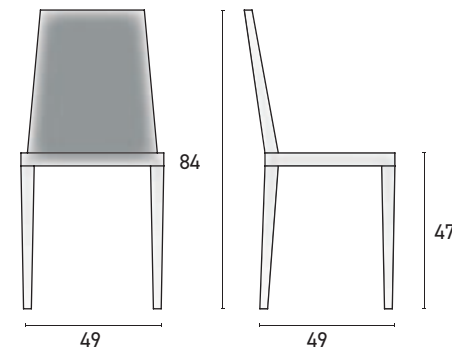
## Sedie

Chairs

## Pamela

ARTICOLO Article	DESCRIZIONE Description	COLORE STRUTTURA Structure color	COLORE SEDUTA Seat color	CODICE Code	PTS.
	Struttura e Seduta in Polipropilene. Painted and Seat Polypropylene.	BIANCO OPACO	BIANCO OPACO	WSVV039	123
		NERO OPACO	NERO OPACO		
		GRIGIO GRAFITE	GRIGIO GRAFITE		
		TORTORA	TORTORA		
		ROSSO MATTONE	ROSSO MATTONE		
		VERDE OLIVA	VERDE OLIVA		

## DIMENSIONI / DIMENSIONS

Impilabile  
Stackable

## FINITURE POLIPROPILENE


Polypropylene finishes



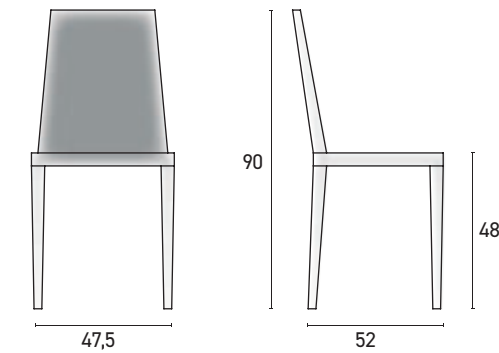
## Sedie

Chairs

## Queen

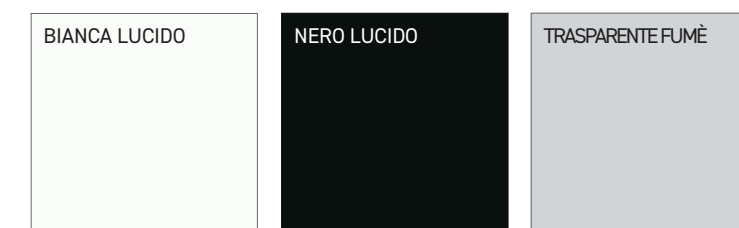
ARTICOLO Article	DESCRIZIONE Description	COLORE STRUTTURA Structure color	COLORE SEDUTA Seat color	CODICE Code	PTS.
	Struttura e Seduta in policarbonato Structure and Seat in Polycarbonate	BIANCO LUCIDO	BIANCO LUCIDO	WSVV011	225
		NERO LUCIDO	NERO LUCIDO		
		TRASPARENTE FUMÈ	TRASPARENTE FUMÈ		

## DIMENSIONI / DIMENSIONS



## FINITURE POLICARBONATO

Polycarbonate finishes





## Sedie

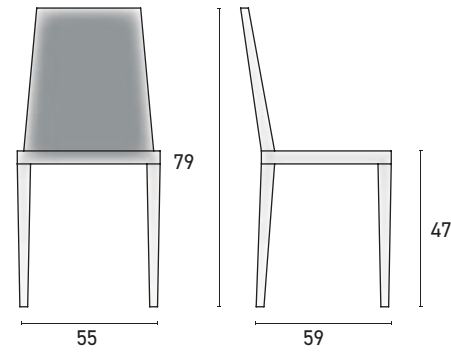
Chairs

## Rosa

ARTICOLO Article	DESCRIZIONE Description	COLORE STRUTTURA Structure color	COLORE SEDUTA Seat color	CODICE Code	PTS.
	Struttura in Metallo Verniciato. Seduta in Sintetico. Painted metal structure. Synthetic seat.	<b>NERO OPACO</b>	<b>VINTAGE DESERTO</b> - <b>VINTAGE TABACCO</b> - <b>VINTAGR CENERE</b>	WSMI006	<b>468</b>

 **ANTIMACCHIA**  
STAIN PROOF

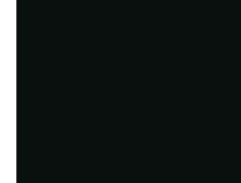
## DIMENSIONI / DIMENSIONS



## FINITURE METALLO VERNICIATO

Painted metal finishes

NERO OPACO



## FINITURE SINTETICO

synthetic finishes

VINTAGE DESERTO




VINTAGE TABACCO



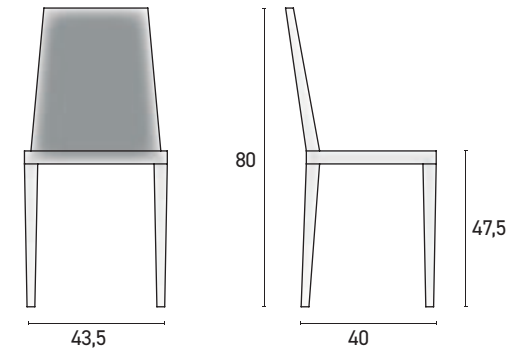
## Sedie

Chairs

## Sabrina

ARTICOLO Article	DESCRIZIONE Description	COLORE STRUTTURA Structure color	COLORE SEDUTA Seat color	CODICE Code	PTS.
	Struttura in legno. Wood structure.	<b>NERO OPACO</b>	<b>NERO OPACO</b>	WSLL015	<b>216</b>
		<b>CORDA</b>	<b>CORDA</b>		
		<b>RUGGINE</b>	<b>RUGGINE</b>		
		<b>ANTRACITE</b>	<b>ANTRACITE</b>		
		<b>VISONE</b>	<b>VISONE</b>		

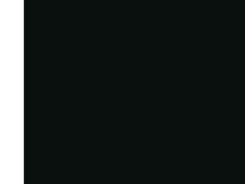
## DIMENSIONI / DIMENSIONS



## FINITURE LEGNO

Wood finishes

NERO OPACO



CORDA



ANTRACITE



VISONE




RUGGINE



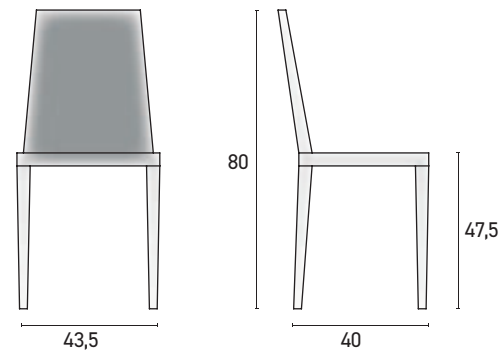
## Sedie

Chairs

## Sabrina

ARTICOLO Article	DESCRIZIONE Description	COLORE STRUTTURA Structure color	COLORE SEDUTA Seat color	CODICE Code	PTS.
	Struttura in legno; Seduta imbottita. Wood structure; Padded seat	NERO OPACO	Imbottitura NERA	WSLI029	201
		CORDA	Imbottitura SABBIA		
		RUGGINE	Imbottitura CAMOSCIO		
		ANTRACITE	Imbottitura GRIGIA		
		VISIONE	Imbottitura SABBIA		

## DIMENSIONI / DIMENSIONS



## FINITURE LEGNO

Wood finishes



## FINITURE TESSUTO


fabric finishes



## Sedie

Chairs

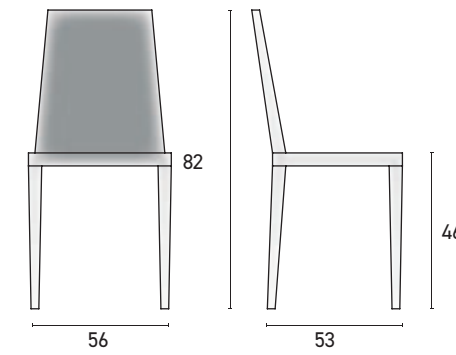
## Sabik

ARTICOLO Article	DESCRIZIONE Description	COLORE STRUTTURA Structure color	COLORE SEDUTA Seat color	CODICE Code	PTS.
	Struttura in metallo. Seduta in polipropilene. Metal structure. Seat in polypropylene.	NERO	GRIGIO	WSMV035	125
		NERO	NERO		
		NERO	ROSSO CORALLO		
		NERO	GIALLO		
		NERO	AVORIO		

**ATTENZIONE!**  
Articolo abbinabile allo Sgabello Sabik

Attention!  
Article combined with the Sabik Stool

## DIMENSIONI / DIMENSIONS



Impilabile  
Stackable

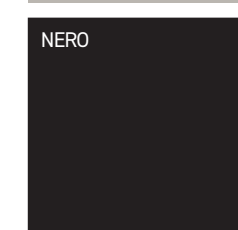
## FINITURE POLIPROPILENE

Polypropylen finishes



## FINITURE METALLO VERNICIATO

Painted metal finishes



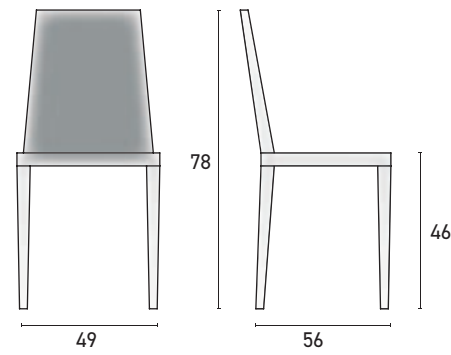
## Sedie

Chairs

## Shaula

ARTICOLO Article	DESCRIZIONE Description	COLORE STRUTTURA Structure color	COLORE SEDUTA Seat color	CODICE Code	PTS.
	Struttura e Seduta in Polipropilene. Painted and Seat Polypropylene.	BIANCO	BIANCO	WSVV038	140
		NERO	NERO		
		GRIGIO TORTORA CHIARO	GRIGIO TORTORA CHIARO		
		VERDE	VERDE		
		ROSSO CORALLO	ROSSO CORALLO		

## DIMENSIONI / DIMENSIONS



## FINITURE POLIPROPILENE


Polypropylen finishes

BIANCO 9013	NERO 9005	GRIGIO TORTORA CHIARO 7035	VERDE 6019	ROSSO CORALLO 301
-------------	-----------	----------------------------	------------	-------------------

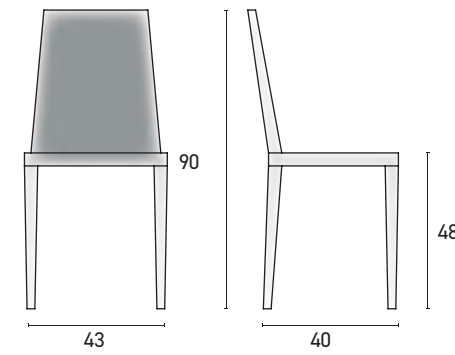
## Sedie

Chairs

## Sofa

ARTICOLO Article	DESCRIZIONE Description	COLORE STRUTTURA Structure color	COLORE SEDUTA Seat color	CODICE Code	PTS.
	Seduta e Struttura Legno Faggio. Painted white metal structure and Beech Wood Structure and Seat.	BIANCO OPACO	BIANCO OPACO	WSLL010	216
		VISONE	VISONE		
		ANTRACITE	ANTRACITE		
	Seduta Impagliata e Struttura Legno Faggio. Stuffed seat and Beech Wood Structure.	BIANCO OPACO - VISONE - ANTRACITE	PAGLIA	WSLP012	186

## DIMENSIONI / DIMENSIONS



## FINITURE LEGNO


Wood finishes



BIANCA	VISONE	ANTRACITE
--------	--------	-----------

## Sedie

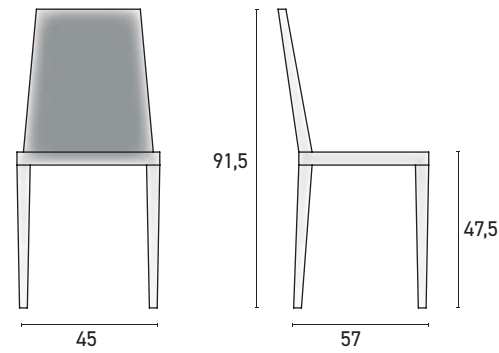
Chairs

## Subra

ARTICOLO Article	DESCRIZIONE Description	COLORE STRUTTURA Structure color	COLORE SEDUTA Seat color	CODICE Code	PTS.
	Struttura in Metallo Verniciato. Seduta in tessuto vintage. Painted metal structure. Vintage fabric seat.	NERA	ANTRACITE 4414	WSMT007	287
		BRUNITO	TORTORA 4412		
	Struttura in Metallo Verniciato. Seduta in Tessuto poliestere. Painted metal structure. Polyester fabric seat.	ANTRACITE	ANTRACITE 4504	WSMT007	287

 IDROREPELENTE  
WATER REPELLENT
  SOFT-TOUCH  
SOFT-TOUCH

## DIMENSIONI / DIMENSIONS



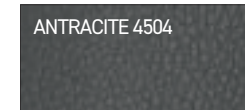
## FINITURE TESSUTO SOFT-TOUCH

Tissue finishes Soft-touch



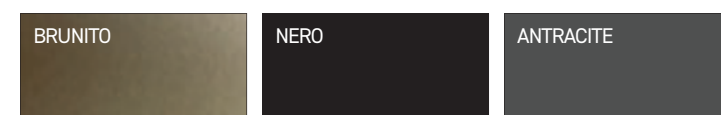
## FINITURE POLIESTERE MONET

Monet Polyester fabric finishes



## FINITURE METALLO VERNICIATO

Painted metal finishes



## Sedie

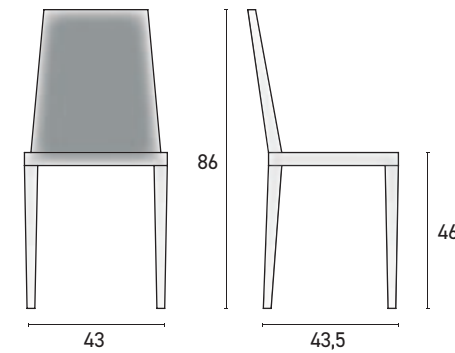
Chairs

## Tata young

ARTICOLO Article	DESCRIZIONE Description	COLORE STRUTTURA Structure color	COLORE SEDUTA Seat color	CODICE Code	PTS.
	Struttura in metallo verniciato, Seduta in Polipropilene. Painted metal structure, Polypropylene Seat.	BIANCO	BIANCO OPACO	WESMV015	162
		TORTORA	TORTORA OPACO		
		NERO	NERO OPACO		

**ATTENZIONE!**  
 Articolo abbinabile allo Sgabello Tata young  
 Attention!  
 Article combined with the Tata young Stool

## DIMENSIONI / DIMENSIONS



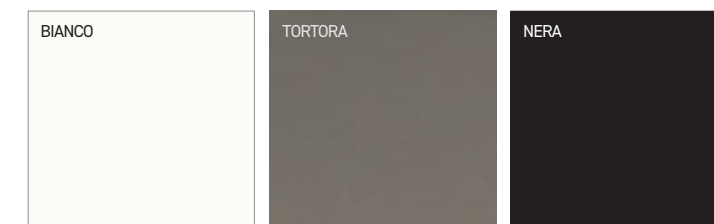
## FINITURE POLIPROPILENE

Polypropylen finishes



## FINITURE METALLO

Metal finishes






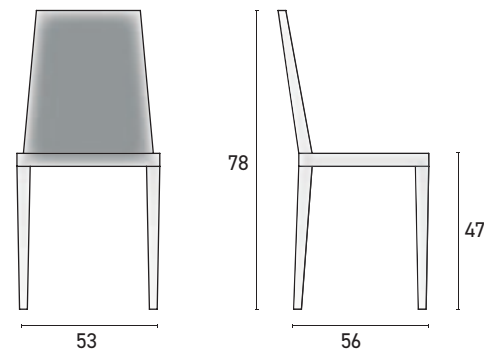
## Sedie

Chairs

## Vicki

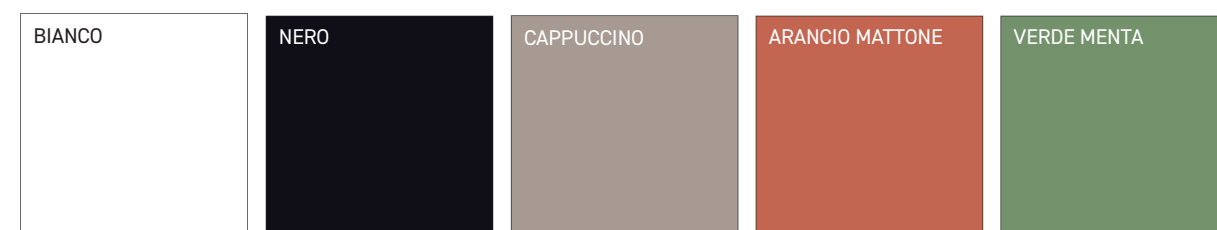
ARTICOLO Article	DESCRIZIONE Description	COLORE STRUTTURA Structure color	COLORE SEDUTA Seat color	CODICE Code	PTS.
	Struttura e Seduta in Polipropilene. Painted and Seat Polypropylene.	BIANCO	BIANCO	WSVV040	159
		NERO	NERO		
		CAPPUCCINO	CAPPUCCINO		
		ARANCIO MATTONE	ARANCIO MATTONE		
		VERDE MENTA	VERDE MENTA		

## DIMENSIONI / DIMENSIONS



## FINITURE POLIPROPILENE


Polypropylen finishes



## Sedie

Chairs

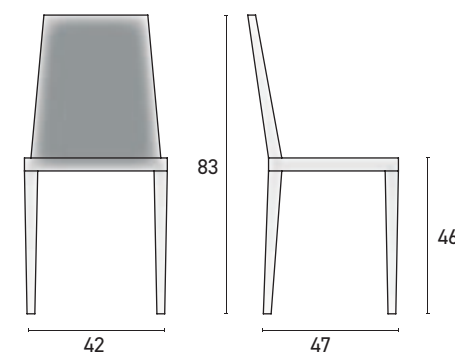
## Zinnia

ARTICOLO Article	DESCRIZIONE Description	COLORE STRUTTURA Structure color	COLORE SEDUTA Seat color	CODICE Code	PTS.
	Struttura in Metallo Verniciato. Seduta in Sintetico. Painted metal structure. Synthetic seat.	NERO OPACO	ANTRACITE - SONOR ALLUMINIO	WSMI004	155
			EKOS BIANCO - EKOS NERO - EKOS GRIGIO - EKOS NOISETTE - EKOS TORTORA	WSMI004	146
		GRIGIO OPACO	ANTRACITE - SONOR ALLUMINIO	WSMI004	155
			EKOS BIANCO - EKOS NERO - EKOS GRIGIO - EKOS NOISETTE - EKOS TORTORA	WSMI004	146
		BIANCO OTTICO OPACO	ANTRACITE - SONOR ALLUMINIO	WSMI004	155
			EKOS BIANCO - EKOS NERO - EKOS GRIGIO - EKOS NOISETTE - EKOS TORTORA	WSMI004	146
		TORTORA OPACO	ANTRACITE - SONOR ALLUMINIO	WSMI004	155
			EKOS BIANCO - EKOS NERO - EKOS GRIGIO - EKOS NOISETTE - EKOS TORTORA	WSMI004	146

**ATTENZIONE!**  
Articolo abbinabile allo Sgabello Zinnia

Attention!  
Article combined with the Zinnia Stool

## DIMENSIONI / DIMENSIONS



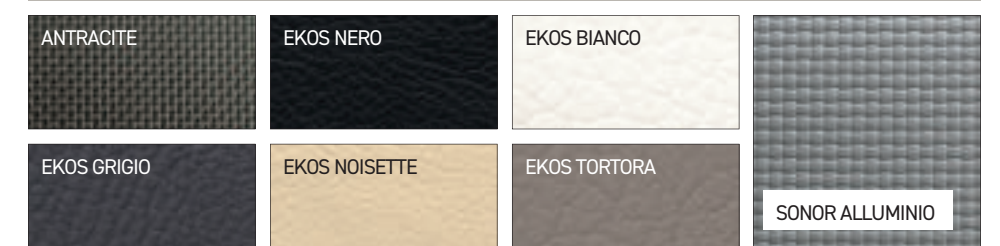
## FINITURE METALLO VERNICIATO

Painted metal finishes



## FINITURE SINTETICO

Synthetic finishes



# SGABELLI STOOLS



# INDEX

**Abuela 67**  
Pg.164



**Blog 145A**  
Pg.170



**Giulia**  
Pg.176



**Sabik**  
Pg.182



**Airon**  
Pg.165



**Botein**  
Pg.171



**Gianfar**  
Pg.177



**Tata young**  
Pg.183



**Aster D65**  
Pg.166



**Clematide**  
Pg.172



**Ida**  
Pg.178



**Zinnia**  
Pg.184



**Aster C65**  
Pg.167



**Eclisse**  
Pg.173



**Isidoro 66**  
Pg.179



**Bakhita 66**  
Pg.168



**Ellebaro**  
Pg.174



**Melania**  
Pg.180



**Betty**  
Pg.169



**Elisa**  
Pg.175



**Rodolfo**  
Pg.181






## Sgabelli

Stools

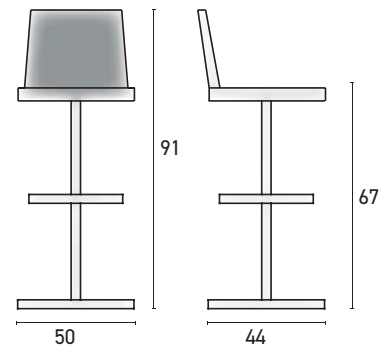
## Abuela 67

ARTICOLO Article	DESCRIZIONE Description	COLORE STRUTTURA Structure color	COLORE SEDUTA Seat color	CODICE Code	PTS.
	Struttura e Seduta in tecnopolimero Structure and Seat in techno-polymer	BIANCA	BIANCA	WGVV207	182
		VERDE OLIVA	VERDE OLIVA		
		SABBIA	SABBIA		
		AVIO	AVIO		
		GRIGIO PERLA	GRIGIO PERLA		

**ATTENZIONE!**  
Articolo abbinabile alla Sedia Abuela

Attention!  
Article combined with the Abuela Chair

## DIMENSIONI / DIMENSIONS



Impilabile  
Stackable

## FINITURE TECNOPOLIMERO

Techno-polymer finishes

BIANCA 00	VERDE OLIVA 25	SABBIA 54	AVIO 98	GRIGIO PERLA 14
-----------	----------------	-----------	---------	-----------------

## Sgabelli

Stools

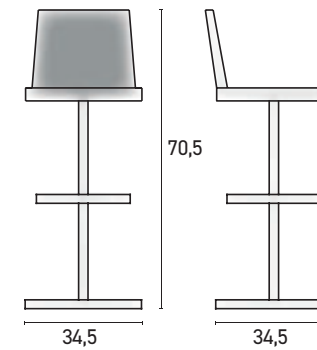
## Airon

ARTICOLO Article	DESCRIZIONE Description	COLORE STRUTTURA Structure color	COLORE SEDUTA Seat color	CODICE Code	PTS.
	Struttura in Metallo. Seduta in Legno Frassino. Metal structure. Ash tree wood seat.	FERRO NERO	ROVERE VINTAGE	WGML206	368
			ROVERE BIANCO		
			ROVERE NODATO NERO		

**ATTENZIONE!**  
Seduta / Schienale sono intercambiabili con la struttura

Attention!  
Seat / Backrest is interchangeable with the structure

## DIMENSIONI / DIMENSIONS



## FINITURE LEGNO

Wood finishes

ROVERE VINTAGE	ROVERE NODATO	ROVERE BIANCO	NERO
----------------	---------------	---------------	------

## FINITURE METALLO

Metal finishes


FERRO	NERO
-------	------



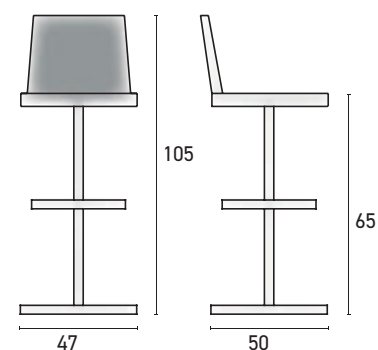
## Sgabelli

Stools

## Aster D65

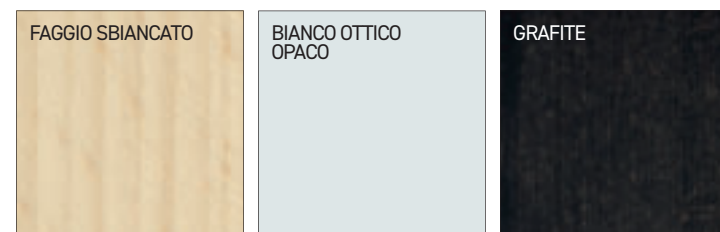
ARTICOLO Article	DESCRIZIONE Description	COLORE STRUTTURA Structure color	COLORE SEDUTA Seat color	CODICE Code	PTS.
	Struttura in Faggio. Seduta in Polipropilene. Beech tree structure. Polypropylene seat.	FAGGIO SBIANCATO	GRIGIO OPACO - TORTORA OPACO - SENAPE OPACO - BIANCO OTTICO OPACO - NOCCIOLA OPACO	WGLV201	280
		BIANCO OTTICO OPACO	GRIGIO OPACO - TORTORA OPACO - SENAPE OPACO - BIANCO OTTICO OPACO - NOCCIOLA OPACO	WGLV201	280
		GRAFITE	GRIGIO OPACO - TORTORA OPACO - SENAPE OPACO - BIANCO OTTICO OPACO - NOCCIOLA OPACO	WGLV201	280

## DIMENSIONI / DIMENSIONS



## FINITURE FAGGIO

Beech tree finishes



## FINITURE POLIPROPILENE


Polypropylene finishes



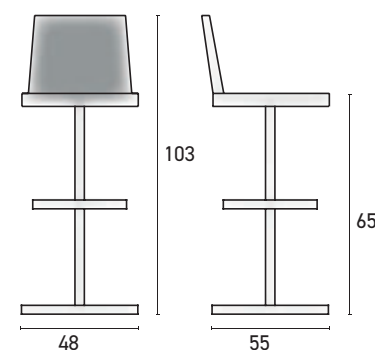
## Sgabelli

Stools

## Aster C65

ARTICOLO Article	DESCRIZIONE Description	COLORE STRUTTURA Structure color	COLORE SEDUTA Seat color	CODICE Code	PTS.
	Struttura in Metallo Verniciato. Seduta in Polipropilene. Painted metal structure. Polypropylene seat.	NERO OPACO	GRIGIO OPACO - TORTORA OPACO - SENAPE OPACO - BIANCO OTTICO OPACO	WGMV213	244
			EKOS BIANCO - EKOS NERO - EKOS TORTORA - EKOS GRIGIO - EKOS COGNAC		
	Struttura in Metallo Verniciato. Seduta in Similpelle. Painted metal structure. Leatherette seat.	NERO OPACO	EKOS BIANCO - EKOS NERO - EKOS TORTORA - EKOS GRIGIO - EKOS COGNAC	WGMC204	384

## DIMENSIONI / DIMENSIONS



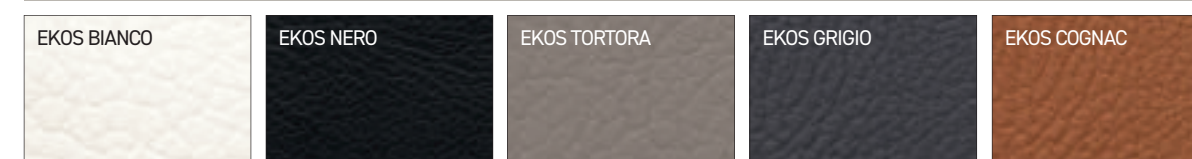
## FINITURE POLIPROPILENE

Polypropylene finishes



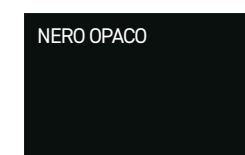
## FINITURE SIMILPELLE

Leatherette finishes



## FINITURE METALLO VERNICIATO


Painted metal finishes



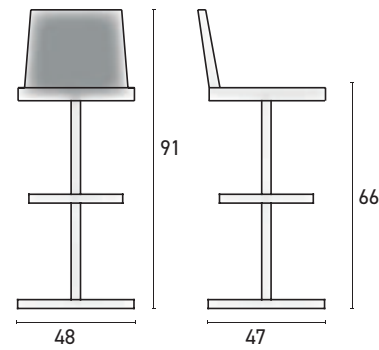
## Sgabelli

Stools

## Bakhita 66

ARTICOLO Article	DESCRIZIONE Description	COLORE STRUTTURA Structure color	COLORE SEDUTA Seat color	CODICE Code	PTS.
	Struttura e Seduta in metallo-polimero Metal-polymer structure and seat	BIANCA	BIANCA	WGVV203	194
		GRIGIO PERLA	GRIGIO PERLA		
		ZAFFERANO	ZAFFERANO		
		TORTORA	TORTORA		
		SABBIA	SABBIA		
		AVIO	AVIO		

## DIMENSIONI / DIMENSIONS

Impilabile  
Stackable

## FINITURE METALLO-POLIMERO


Metal-polymer finishes

BIANCA 00	GRIGIO PERLA 14	AVIO 98	ZAFFERANO 38	SABBIA 54	TORTORA 52
-----------	-----------------	---------	--------------	-----------	------------

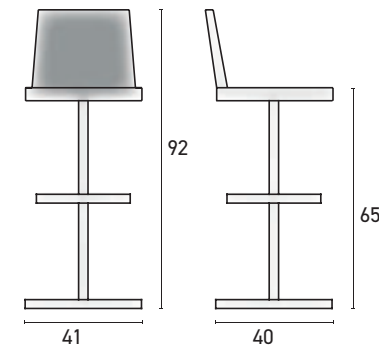
## Sgabelli

Stools

## Betty

ARTICOLO Article	DESCRIZIONE Description	COLORE STRUTTURA Structure color	COLORE SEDUTA Seat color	CODICE Code	PTS.
	Struttura e Seduta in Legno Faggio. Structure and Seat in Beech tree.	ANTRACITE - VISONE - NERO - BIANCA	ANTRACITE - VISONE - NERO - BIANCA	WGLL202	327

## DIMENSIONI / DIMENSIONS



## FINITURE LEGNO

Wood finishes

ANTRACITE	VISONE	NERO	BIANCA
-----------	--------	------	--------

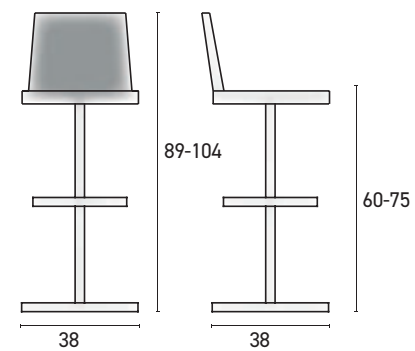
## Sgabelli

Stools

## Blog 145A

ARTICOLO Article	DESCRIZIONE Description	COLORE STRUTTURA Structure color	COLORE SEDUTA Seat color	CODICE Code	PTS.
	Struttura in metallo cromato, Seduta e base in tecnopolimero Chromed metal structure, Techno-polymer seat and base	CROMO	BIANCO - GRIGIO PERLA	WGMV219	395

## DIMENSIONI / DIMENSIONS



## FINITURE TECNOPOLIMERO

Techno-polymer finishes

GRIGIO PERLA 14

BIANCA 00

## FINITURE METALLI

Metal finishes

CROMO

## Sgabelli

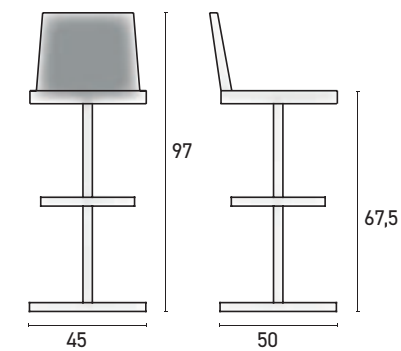
Stools

## Botein

ARTICOLO Article	DESCRIZIONE Description	COLORE STRUTTURA Structure color	COLORE SEDUTA Seat color	CODICE Code	PTS.
	Struttura rivestita + poggiatesta in Metallo Verniciato Nero. Seduta in tessuto vintage. Upholstered structure + Black footrest in painted metal. Vintage fabric seat.	ANTRACITE 4414 + poggiatesta NERO	ANTRACITE 4414	WGMT201	264
		TORTORA 4412 + poggiatesta NERA	TORTORA 4412		
	Struttura rivestita + poggiatesta in Metallo Verniciato Nero. Seduta in Tessuto poliestere. Upholstered structure + Black footrest in painted metal. Polyester fabric seat.	TESSUTO POLIESTERE MONET ANTRACITE + poggiatesta NERO	ANTRACITE 4504	WGMT201	264

IDROREPELLENTE  
WATER REPELLENTSOFT-TOUCH  
SOFT-TOUCH**ATTENZIONE!**  
Articolo abbinabile alla Sedia BoteinAttention!  
Article combined with the Botein Chair

## DIMENSIONI / DIMENSIONS



## FINITURE TESSUTO SOFT-TOUCH

Tissue finishes Soft-touch

TORTORA 4412

ANTRACITE 4414

## FINITURE POLIESTERE MONET

Monet Polyester fabric finishes

ANTRACITE 4504

## FINITURE METALLO VERNICIATO (Poggiatesta)

Painted metal finishes (footrest)

NERO

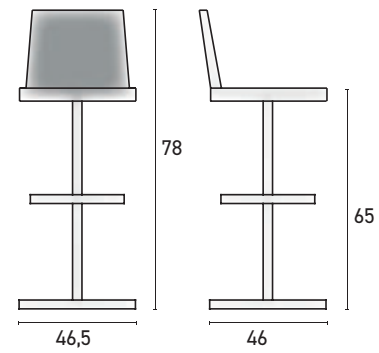
## Sgabelli

Stools

## Clematide

ARTICOLO Article	DESCRIZIONE Description	COLORE STRUTTURA Structure color	COLORE SEDUTA Seat color	CODICE Code	PTS.
	Struttura in Faggio. Seduta in Polipropilene. Beech tree structure. Polypropylene seat.	FAGGIO SBIANCATO	NERO OPACO - TORTORA OPACO - BIANCO OTTICO OPACO	WGLV205	271
		GRAFITE	NERO OPACO - TORTORA OPACO - BIANCO OTTICO OPACO	WGLV205	271

## DIMENSIONI / DIMENSIONS



## FINITURE FAGGIO

Beech tree finishes



## FINITURE POLIPROPILENE


Polypropylene finishes



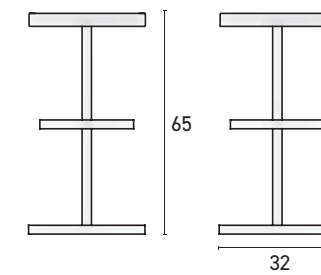
## Sgabelli

Stools

## Eclisse

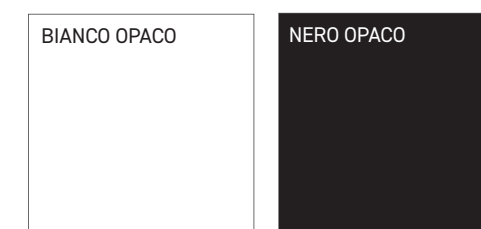
ARTICOLO Article	DESCRIZIONE Description	COLORE STRUTTURA Structure color	COLORE SEDUTA Seat color	CODICE Code	PTS.
	Struttura in metallo verniciato. Painted metal structure.	BIANCO OPACO	BIANCO OPACO	WGMM201	307
		NERO OPACO	NERO OPACO		

## DIMENSIONI / DIMENSIONS



## FINITURE METALLI

Metal finishes





## Sgabelli

Stools

## Ellebaro

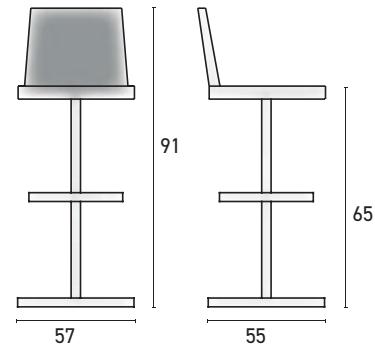
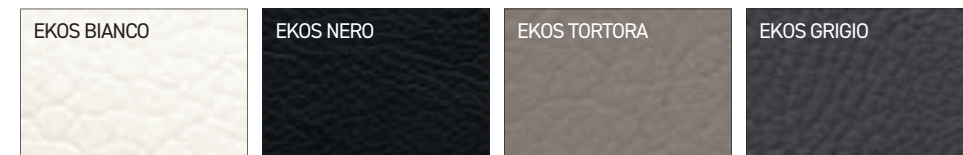
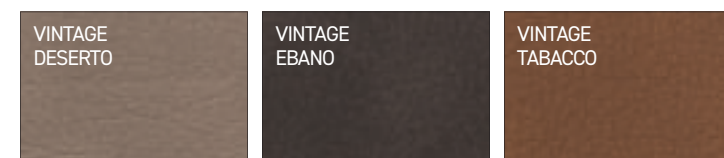
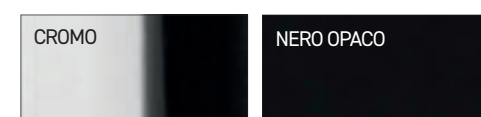
ARTICOLO Article	DESCRIZIONE Description	COLORE STRUTTURA Structure color	COLORE SEDUTA Seat color	CODICE Code	PTS.
	Struttura in Metallo Verniciato. Seduta in Sintetico. Painted metal structure. Synthetic seat.	CROMO	EKOS BIANCO - EKOS NERO - EKOS TORTORA - EKOS GRIGIO	WGM1204	347
			NERO OPACO		

 **ANTIMACCHIA**  
STAIN PROOF

**ATTENZIONE!**  
Articolo abbinabile alla Sedia Ellebaro

Attention!  
Article combined with the Ellebaro Chair


## DIMENSIONI / DIMENSIONS

FINITURE SINTETICO  
Synthetic finishesFINITURE SINTETICO VINTAGE  
Synthetic vintage finishesFINITURE METALLO VERNICIATO  
Painted metal finishes

## Sgabelli

Stools

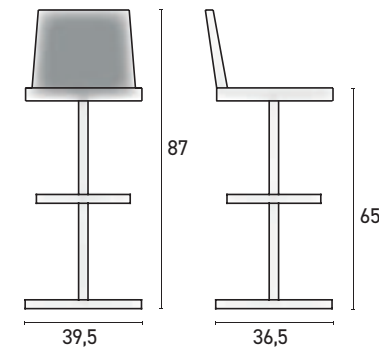
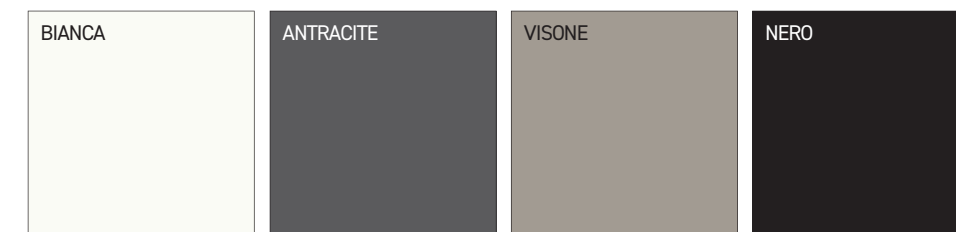
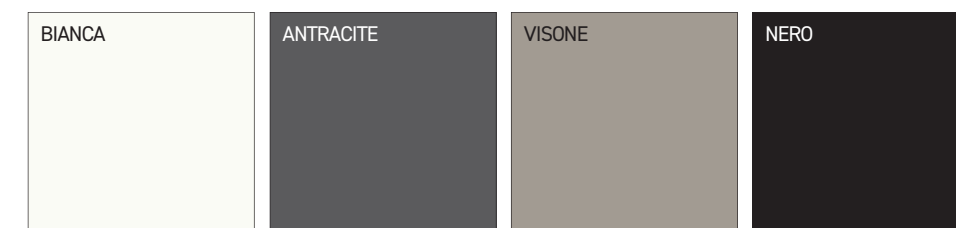
## Elisa

ARTICOLO Article	DESCRIZIONE Description	COLORE STRUTTURA Structure color	COLORE SEDUTA Seat color	CODICE Code	PTS.
	Seduta Melaminico e Struttura Legno Faggio. Melamine seat e Beech Wood Structure.	BIANCO OPACO - ANTRACITE - VISONE - NERO	BIANCO OPACO - ANTRACITE - VISONE - NERO	WGLL203	294

**ATTENZIONE!**  
Seduta / Schienale sono intercambiabili con la struttura

Attention!  
Seat / Backrest i am interchangeable with the structure

## DIMENSIONES / DIMENSIONS

FINITURE LEGNO  
Wood finishesFINITURE MELAMINICO  
Melamine finishes

## Sgabelli

Stools

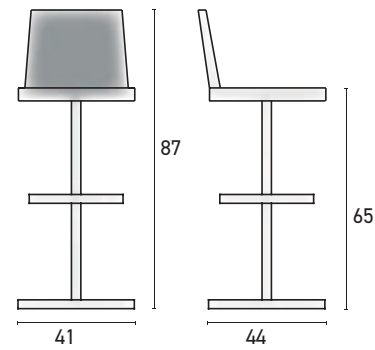
## Giulia

ARTICOLO Article	DESCRIZIONE Description	COLORE STRUTTURA Structure color	COLORE SEDUTA Seat color	CODICE Code	PTS.
	Struttura in metallo. Rivestimento in ecopelle. Metal structure. Eco-leather upholstery.	TESTA DI MORO	TESTA DI MORO	WGM1202	235
		NERO	NERO		
		BIANCO	BIANCO		
		GRIGIO	GRIGIO		
		TORTORA	TORTORA		

**ATTENZIONE!**  
Articolo abbinabile alla Sedia Giulia

Attention!  
Article combined with the Giulia Chair


## DIMENSIONI / DIMENSIONS


**FINITURE ECOPELLE**  
Eco-leather finishes


## Sgabelli

Stools

## Gianfar

ARTICOLO Article	DESCRIZIONE Description	COLORE STRUTTURA Structure color	COLORE SEDUTA Seat color	CODICE Code	PTS.
	Struttura in Metallo Verniciato. Seduta in tessuto vintage. Painted metal structure. Vintage fabric seat.	NERO	ANTRACITE 4414	WGM1208	292
		BRONZO	TORTORA 4412		
	Struttura in Metallo Verniciato. Seduta in Tessuto poliestere. Painted metal structure. Polyester fabric seat.	ANTRACITE	TORTORA 4504	WGM1208	292



IDROPELLENTE  
WATER REPELLENT

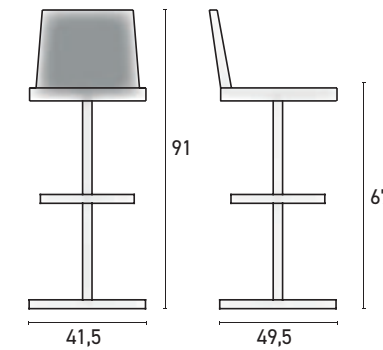


SOFT-TOUCH  
SOFT-TOUCH

**ATTENZIONE!**  
Articolo abbinabile alla Sedia Gianfar

Attention!  
Article combined with the Gianfar Chair

## DIMENSIONI / DIMENSIONS


**FINITURE TESSUTO SOFT-TOUCH**

Tissue finishes Soft-touch

TORTORA 4412

ANTRACITE 4414

**FINITURE POLIESTERE MONET**

Monet Polyester fabric finishes

ANTRACITE 4504

**FINITURE METALLO VERNICIATO**

Painted metal finishes

BRONZO

NERO

ANTRACITE

## Sgabelli

Stools

## Ida

ARTICOLO Article	DESCRIZIONE Description	COLORE STRUTTURA Structure color	COLORE SEDUTA Seat color	CODICE Code	PTS.
	Struttura in Metallo Verniciato. Seduta in tessuto vintage. Painted metal structure. Vintage fabric seat.	NERO	ANTRACITE 4414	WSMT203	357
		BRONZO	TORTORA 4412		
	Struttura rivestita + poggiatesta in Metallo Verniciato Nero. Seduta in Tessuto poliestere. Upholstered structure + Black footrest in painted metal. Polyester fabric seat.	ANTRACITE	TORTORA 4504	WSMT203	357



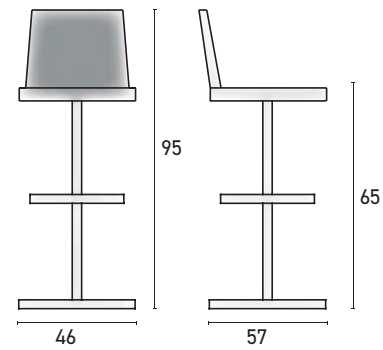
**IDROPELLENTE**  
WATER REPELLENT



**SOFT-TOUCH**  
SOFT-TOUCH

**ATTENZIONE!**  
Articolo abbinabile alla Sedia Ida  
Attention!  
Article combined with the Ida Chair

## DIMENSIONI / DIMENSIONS



## FINITURE TESSUTO SOFT-TOUCH

Tissue finishes Soft-touch

TORTORA 4412

ANTRACITE 4414

## FINITURE POLIESTERE MONET

Monet Polyester fabric finishes

ANTRACITE 4504

## FINITURE METALLO VERNICIATO

Painted metal finishes

BRONZO


NERO

ANTRACITE

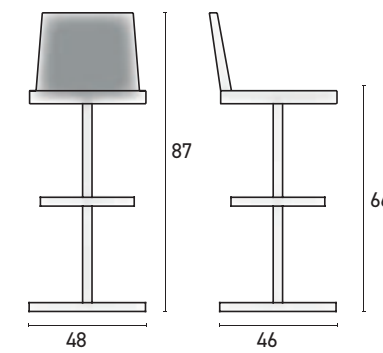
## Sgabelli

Stools

## Isidoro 66

ARTICOLO Article	DESCRIZIONE Description	COLORE STRUTTURA Structure color	COLORE SEDUTA Seat color	CODICE Code	PTS.
	Struttura in metallo-polimero e Seduta in tecnopolimero Metal-polymer structure and Techno-polymer seat	BIANCA	BIANCA	WGVV205	200
		GRIGIO PERLA	GRIGIO PERLA		
		SALVIA	SALVIA		
		TORTORA	TORTORA		
		SABBIA	SABBIA		

## DIMENSIONI / DIMENSIONS



**Impilabile**  
Stackable

## FINITURE METALLO-POLIMERO

Metal-polymer finishes

BIANCA 00

GRIGIO PERLA 14

SALVIA 51


TORTORA 52

SABBIA 54

## Sgabelli

Stools

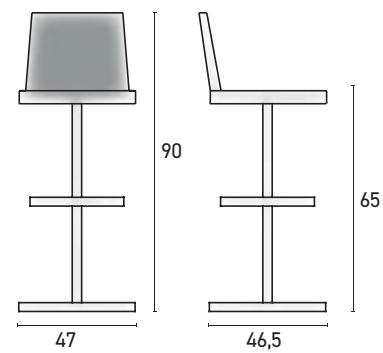
## Melania

ARTICOLO Article	DESCRIZIONE Description	COLORE STRUTTURA Structure color	COLORE SEDUTA Seat color	CODICE Code	PTS.
	Struttura e Seduta in Polipropilene Polypropylene structure and seat.	<b>ROSSO OSSIDO OPACO</b>	<b>ROSSO OSSIDO OPACO</b>	WGVV209	<b>187</b>
		<b>TIMO OPACO</b>	<b>TIMO OPACO</b>		
		<b>NERO OPACO</b>	<b>NERO OPACO</b>		
		<b>TORTORA OPACO</b>	<b>TORTORA OPACO</b>		

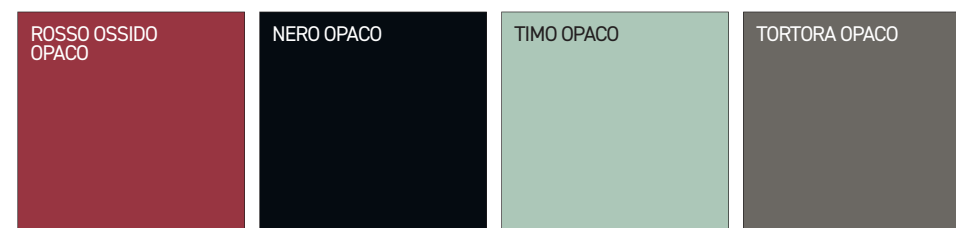
**ATTENZIONE!**  
Articolo abbinabile alla Sedia Melania

Attention!  
Article combined with the Melania Chair

## DIMENSIONI / DIMENSIONS



**Impilabile**  
Stackable

**FINITURE POLIPROPILENE**  
polypropylene finishes


## Sgabelli

Stools

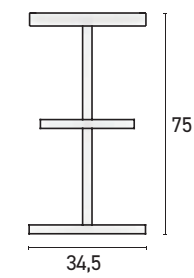
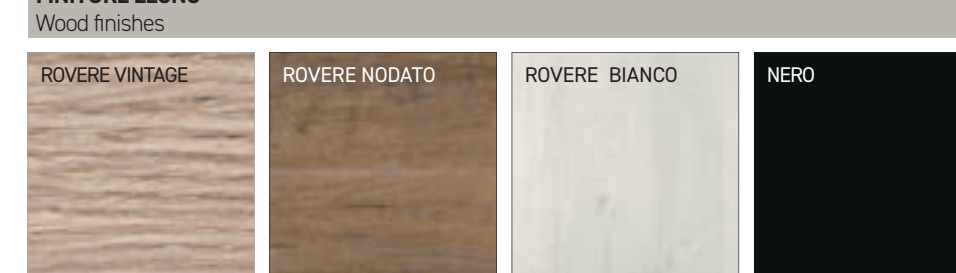
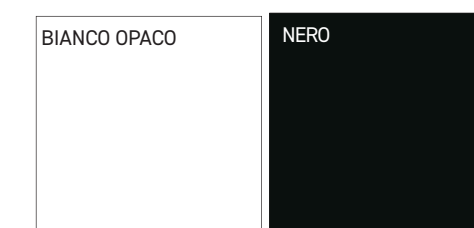
## Rodolfo

**ATTENZIONE!**  
Seduta / Schienale sono intercambiabili con la struttura

Attention!  
Seat / Backrest is interchangeable with the structure

ARTICOLO Article	DESCRIZIONE Description	COLORE STRUTTURA Structure color	COLORE SEDUTA Seat color	CODICE Code	PTS.
	Struttura in Metallo. Seduta in Legno Frassino. Metal structure. Ash tree wood seat.	<b>BIANCO OPACO</b> <b>NERO</b>	<b>ROVERE VINTAGE</b>	WGML207	<b>349</b>
			<b>ROVERE BIANCO</b> <b>ROVERE NODATO</b> <b>NERO</b>		

## DIMENSIONI / DIMENSIONS



**FINITURE LEGNO**  
Wood finishes

**FINITURE METALLO**  
Metal finishes




## Sgabelli

Stools

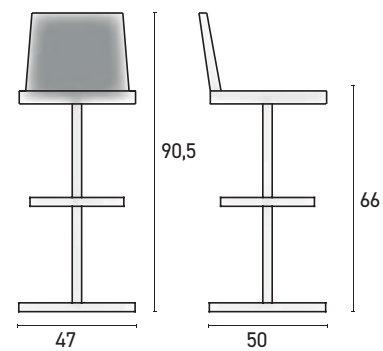
## Sabik

ARTICOLO Article	DESCRIZIONE Description	COLORE STRUTTURA Structure color	COLORE SEDUTA Seat color	CODICE Code	PTS.
	Struttura in metallo. Seduta in polipropilene Metal structure. Seat in polypropylene.	NERO	GRIGIO - NERO - ROSSO CORALLO - GIALLO - AVORIO	WGMV227	76

**ATTENZIONE!**  
Articolo abbinabile alla Sedia Sabik

Attention!  
Article combined with the Sabik Stool

## DIMENSIONI / DIMENSIONS



## FINITURE POLIPROPILENE

Polypropylen finishes



## FINITURE METALLO VERNICIATO


Painted metal finishes



## Sgabelli

Stools

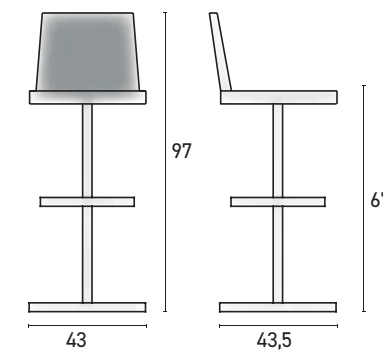
## Tata young

ARTICOLO Article	DESCRIZIONE Description	COLORE STRUTTURA Structure color	COLORE SEDUTA Seat color	CODICE Code	PTS.
	Struttura in metallo verniciato, Seduta in Polipropilene. Painted metal structure, Polypropylene Seat.	BIANCO TORTORA NERO	BIANCO OPACO TORTORA OPACO NERO OPACO	WGMV212	187

**ATTENZIONE!**  
Articolo abbinabile alla Sedia Tata young

Attention!  
Article combined with the Tata young Stool

## DIMENSIONI / DIMENSIONS



## FINITURE POLIPROPILENE

Polypropylen finishes



## FINITURE METALLO


Metal finishes



## Sgabelli

Stools

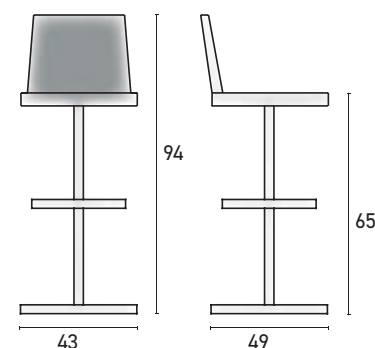
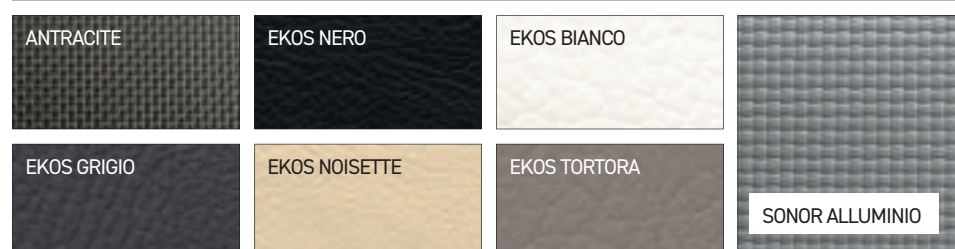
## Zinnia

ARTICOLO Article	DESCRIZIONE Description	COLORE STRUTTURA Structure color	COLORE SEDUTA Seat color	CODICE Code	PTS.
	Struttura in Metallo Verniciato. Seduta in Sintetico. Painted metal structure. Synthetic seat.	NERO OPACO	ANTRACITE - SONOR ALLUMINIO	WGM1203	183
			EKOS BIANCO - EKOS NERO - EKOS GRIGIO - EKOS NOISETTE - EKOS TORTORA	WGM1203	174
		GRIGIO OPACO	ANTRACITE - SONOR ALLUMINIO	WGM1203	183
			EKOS BIANCO - EKOS NERO - EKOS GRIGIO - EKOS NOISETTE - EKOS TORTORA	WGM1203	174
		BIANCO OTTICO OPACO	ANTRACITE - SONOR ALLUMINIO	WGM1203	183
			EKOS BIANCO - EKOS NERO - EKOS GRIGIO - EKOS NOISETTE - EKOS TORTORA	WGM1203	174
		TORTORA OPACO	ANTRACITE - SONOR ALLUMINIO	WGM1203	183
			EKOS BIANCO - EKOS NERO - EKOS GRIGIO - EKOS NOISETTE - EKOS TORTORA	WGM1203	174

**ATTENZIONE!**  
Articolo abbinabile alla Sedia Zinnia

Attention!  
Article combined with the Zinnia Chair

## DIMENSIONI / DIMENSIONS

FINITURE METALLO VERNICIATO  
Painted metal finishesFINITURE SINTETICO  
Synthetic finishes

## Avvertenze per la progettazione

Note

**Materiali e finiture degli articoli proposti nel presente listino, possono essere soggetti a eventuali differenze di tonalità se abbinati tra loro, in base alle variabili produttive delle aziende fornitrici.**

The materials and finishes of the items offered in this price list may be subject to possible differences in shade if combined with each other, based on the production variables of the supplier companies.

## Note

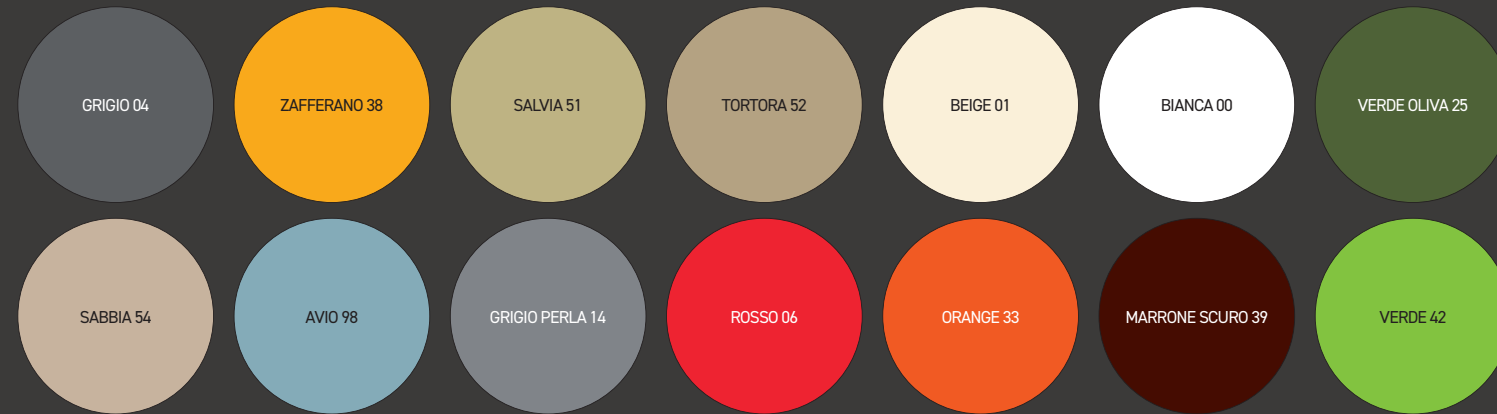
Note

## Sedie e Sgabelli - Glossario finiture

Chairs and Stools -Finishes glossary

### FINITURE TECNOPOLIMERO

Techno-polymer finishes



### FINITURE POLIPROPILENE

Polypropylene finishes



## Sedie e Sgabelli - Glossario finiture

Chairs and Stools -Finishes glossary

### FINITURE POLICARBONATO

Polycarbonate finishes



### FINITURE RESINA

Resin finishes



### FINITURE FENIX

Finishes Fenix



## Sedie e Sgabelli - Glossario finiture

Chairs and Stools -Finishes glossary

### FINITURE SINTETICO

Synthetic finishes



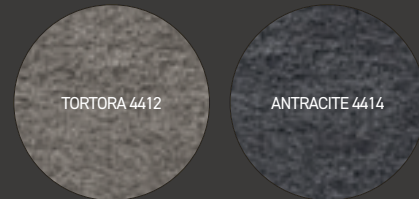
### FINITURE TESSUTO STOFFA

Fabric finishes



### FINITURE TESSUTO SOFT-TOUCH

Tissue finishes Soft-touch



## Sedie e Sgabelli - Glossario finiture

Chairs and Stools -Finishes glossary

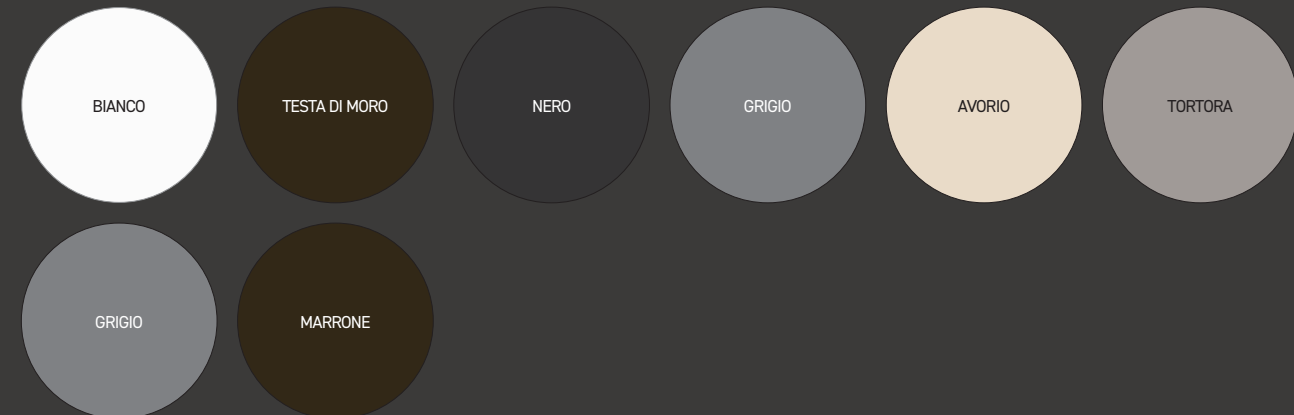
### FINITURE POLIESTERE MONET

Monet Polyester fabric finishes



### FINITURE ECOPELLE

Leather finishes



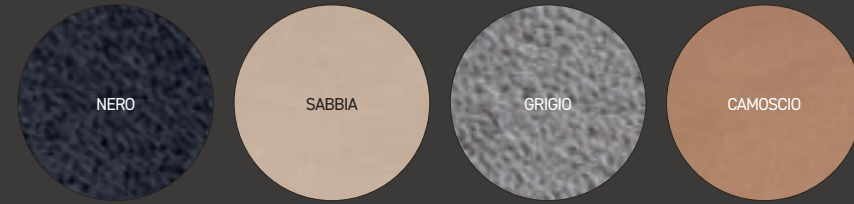


## Sedie e Sgabelli - Glossario finiture

Chairs and Stools -Finishes glossary

### FINITURE TESSUTO

Tissue finishes



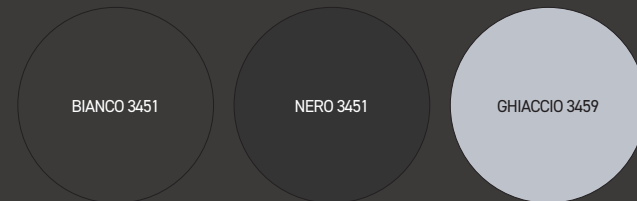
### FINITURE SIMILPELLE

Faux leather finishes



### FINITURE MDF RIVESTITO LAMINATO

Polypropylene finishes



## Sedie e Sgabelli - Glossario finiture

Chairs and Stools -Finishes glossary

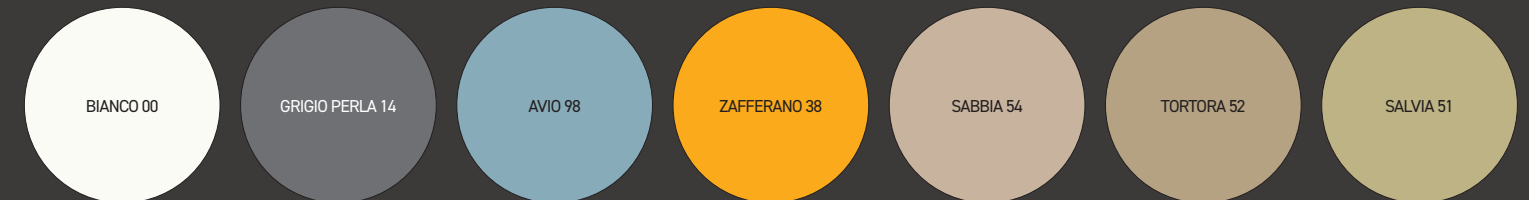
### FINITURE LEGNO FAGGIO

Beech wood finishes



### FINITURE METALLO-POLIMERO

Metal-polymer finishes



## Sedie e Sgabelli - Glossario finiture

Chairs and Stools -Finishes glossary

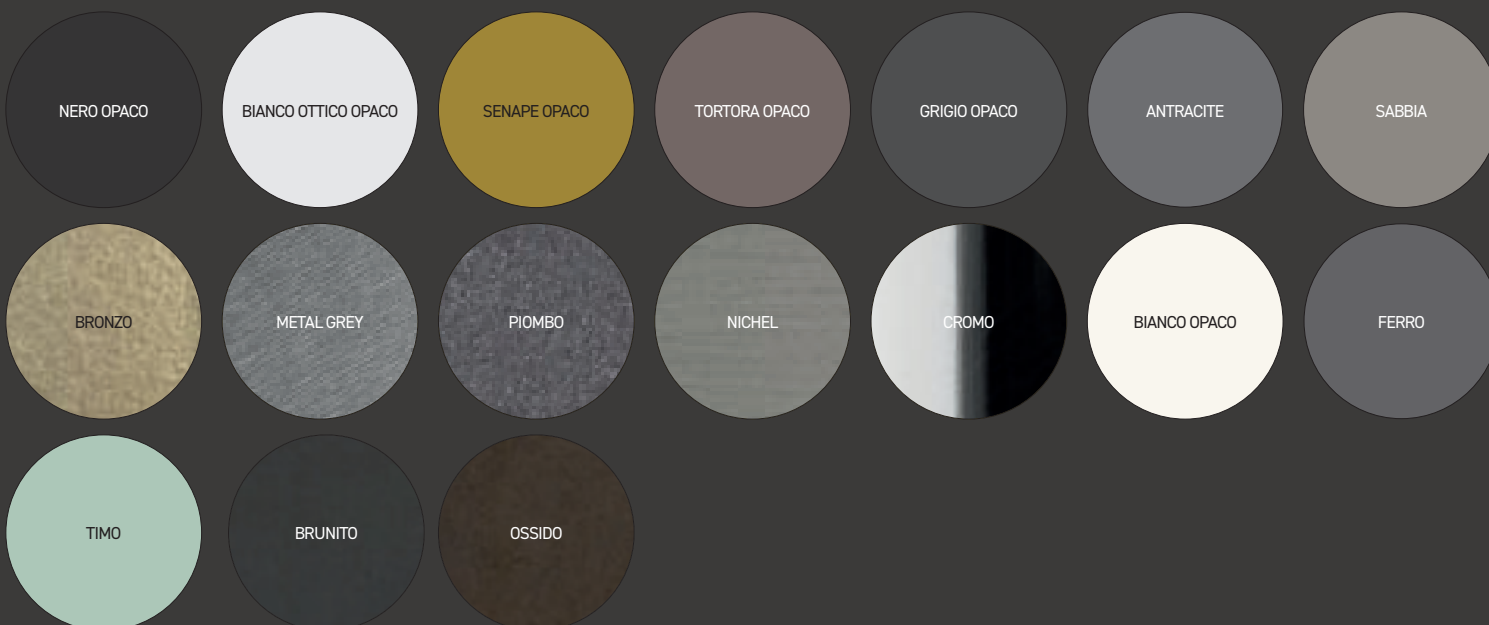
### FINITURE MELAMINICO

Melamine finishes



### FINITURE METALLO

Metal finishes





**Stosa S.p.A.**

Stabilimento, Sede Amministrativa  
e Recapito postale  
S.R.2 Cassia, Km. 149,5  
53040 Radicofani (SI) Italy

Per informazioni  
tel. +39 0578 5711  
fax +39 0578 50088  
[stosa@stosa.it](mailto:stosa@stosa.it)  
[www.stosa.it](http://www.stosa.it)